



Unser Neuer:
DATI 21900
Our latest one – DATI 21900

STANDARDS FOR INTERNAL MOULD IDENTIFICATION

KENNZEICHNUNGS- NORMALIEN



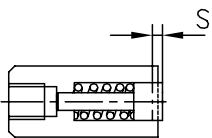
Kennzeichnungsstempel **mit** Höhenverstellung

*Identification stamp **with** height adjustment*

Kunststoffformen / Spritzgussteile, die eine Veränderung der Wanddicke durch Steigung S erlauben
Plastic mouldings / moulded parts which allow a change of the wall thickness through flank lead S

1000 Standard – Das Original *DATI 1000 Standard – The Original*

S. 9–14



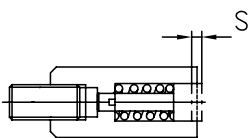
Kennzeichnungsstempel mit Schnellwechselsystem $\varnothing 3 - 16$ mm mit Höhenverstellung

Identification stamp with fast-change system $\varnothing 3 - 16$ mm with height adjustment



DATI 1200

S. 15–19



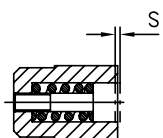
Kennzeichnungsstempel mit Schnellwechselsystem $\varnothing 3 - 16$ mm mit Höhenverstellung, zum Einschrauben von der Trennebene

Identification stamp with fast-change system $\varnothing 3 - 16$ mm with height adjustment, mountable from the mould parting surface



DATI 1300

S. 20–25



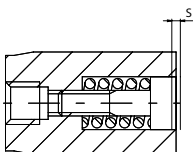
Kennzeichnungsstempel mit Schnellwechselsystem $\varnothing 2,6 - 16$ mm mit Höhenverstellung, kurzer Typ, zum Einpressen

Identification stamp with fast-change system $\varnothing 2,6 - 16$ mm with height adjustment, short version, for pressing in the mould



DATI 1400

S. 26–31



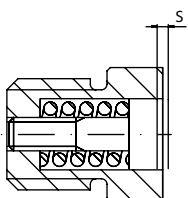
Kennzeichnungsstempel mit Schnellwechselsystem $\varnothing 2,6 - 16$ mm mit Höhenverstellung, kurzer Typ, mit Befestigungsgewinde

Identification stamp with fast-change system $\varnothing 2,6 - 16$ mm with height adjustment, short version, with fastening thread



DATI 1800

S. 32–37



Kennzeichnungsstempel mit Schnellwechselsystem $\varnothing 3 - 16$ mm mit Höhenverstellung, kurzer Typ, mit direktem Befestigungsgewinde auf der Außenhülse

Identification stamp with fast-change system $\varnothing 3 - 16$ mm with height adjustment, short version, with direct fastening thread on the outer sleeve



Für Druckfehler übernehmen wir keine Haftung.

Wir verkaufen ausschließlich auf Grundlage unserer AGB. Diese schicken wir Ihnen gerne auf Anfrage zu.

We do not assume any liability for misprints.

We sell exclusively on the basis of our general terms and conditions. We would be pleased to send you these on request.

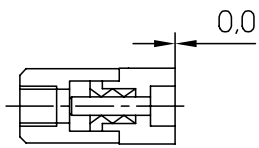
Kennzeichnungsstempel **ohne** Höhenverstellung

Identification stamp **without** height adjustment

Kunststoffformen / Spritzgussteile, die eine gleichbleibende Wanddicke erfordern
 Plastic mouldings / moulded parts which require a constant wall thickness

DATI 2000

S. 38–43

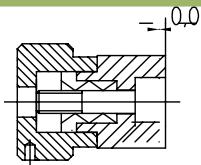


Kennzeichnungsstempel mit Schnellwechselsystem $\varnothing 3 - 16$ mm ohne Höhenverstellung
 Identification stamp with fast-change system $\varnothing 3 - 16$ mm without height adjustment



DATI 2100

S. 44–49

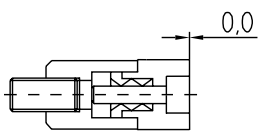


Kennzeichnungsstempel mit Schnellwechselsystem $\varnothing 6, 8, 12, 16$ mm ohne Höhenverstellung, mit Bundbefestigung
 Identification stamp with fast-change system $\varnothing 6, 8, 12, 16$ mm without height adjustment, with flush fixing



DATI 2200

S. 50–55

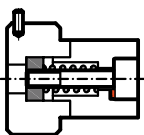


Kennzeichnungsstempel mit Schnellwechselsystem $\varnothing 3 - 16$ mm ohne Höhenverstellung, zum Einschrauben von der Trennebene
 Identification stamp with fast-change system $\varnothing 3 - 16$ mm without height adjustment, mountable from the mould parting surface



DATI 21900

Neue Produkte *new products* S. 56–61

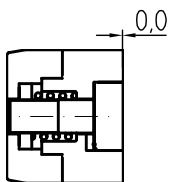


Kennzeichnungsstempel **mit Rastfunktion** und Schnellwechselsystem $\varnothing 6, 8, 12, 16$ mm, ohne Höhenverstellung, mit Bundbefestigung
 Identification stamp **with individual locking** on each position with fast-change system $\varnothing 6, 8, 12, 16$ mm without height adjustment, with flush fixing



DATI 2300

S. 62–67

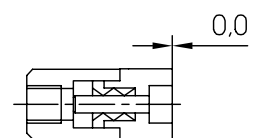


Kennzeichnungsstempel mit Schnellwechselsystem $\varnothing 2,6 - 20$ mm ohne Höhenverstellung, **mit Rastfunktion**, kurzer Typ, zum Einpressen
 Identification stamp with fast-change system $\varnothing 2,6 - 20$ mm without height adjustment, **with latching function**, short version, for pressing in the mould



DATI 2400

S. 68–73

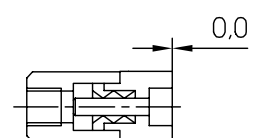


Kennzeichnungsstempel mit Schnellwechselsystem $\varnothing 4 - 20$ mm ohne Höhenverstellung, **mit Rastfunktion**, kurzer Typ, mit Befestigungsgewinde, Einbau auch von der Trennebene möglich
 Identification stamp with fast-change system $\varnothing 4 - 20$ mm without height adjustment, **with latching function**, short version, with fastening thread, installation also possible from the mould parting surface



DATI 2900

S. 74–79



Kennzeichnungsstempel mit Schnellwechselsystem $\varnothing 3 - 16$ mm ohne Höhenverstellung, **mit Rastfunktion**, Einbau auch von der Trennebene möglich
 Identification stamp with fast-change system $\varnothing 3 - 16$ mm without height adjustment, **with latching function**, installation also possible from the mould parting surface

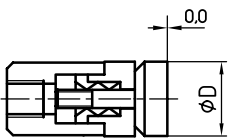


Kennzeichnungsstempel **ohne** Höhenverstellung *Identification stamp **without** height adjustment*

Kunststoffformen / Spritzgussteile mit wenig Kennzeichnungsfläche
Plastic mouldings / moulded parts with a small identification area

DATI 3000

S. 80–86



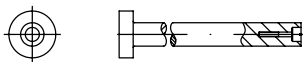
Kennzeichnungsstempel mit Schnellwechselsystem $\varnothing 3 - 8$ mm
ohne Höhenverstellung

*Identification stamp with fast-change system $\varnothing 3 - 8$ mm
without height adjustment*



DATI 3500

S. 87–91



Kennzeichnungsstempel mit Bundbefestigung $\varnothing 5 - 16$ mm
ohne Höhenverstellung, $\varnothing 4$ mm mit Höhenverstellung

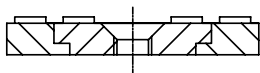
*Identification stamp with flush fixing $\varnothing 5 - 16$ mm
without height adjustment, $\varnothing 4$ mm with height adjustment*



Schäumformen / Tiefziehformen / Großformen
Foam mould / raised or recessed engraving / large mould

DATI 4000 (Stahl / steel) + DATI 4400 (Messing / brass)

S. 92–95



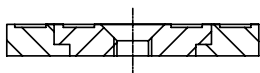
Kennzeichnungsstempel, erhabene Kennzeichnung
 $\varnothing 15, 20, 30, 40$ mm

*Identification stamp, raised engraving
 $\varnothing 15, 20, 30, 40$ mm*



DATI 4500 (Stahl / steel) + DATI 4600 (Messing / brass)

S. 96



Kennzeichnungsstempel, vertiefte Kennzeichnung
 $\varnothing 15, 20, 30, 40$ mm

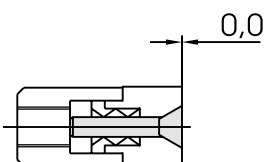
*Identification stamp, recessed engraving
 $\varnothing 15, 20, 30, 40$ mm*



Gummiformen / Sonstige dünnflüssige Materialien
Rubber moulds / other low-viscosity materials

DATI 5000

S. 97–101



Kennzeichnungsstempel mit Schnellwechselsystem
 $\varnothing 4 - 16$ mm ohne Höhenverstellung, mit Kegelpkopfeinsatz

*Identification stamp with fast-change system
 $\varnothing 4 - 16$ mm without height adjustment, with tapered head insert*



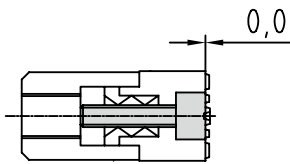
Kennzeichnungsstempel **ohne** Höhenverstellung

Identification stamp **without** height adjustment

Kunststoffformen / Spritzgussteile, die eine vertiefte Artikelkennzeichnung erfordern
 Plastic mouldings / moulded parts which require a recessed marking

DATI 6000

S. 102–107

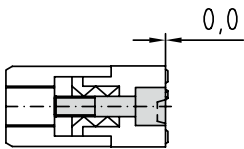


Kennzeichnungsstempel mit Schnellwechselsystem
 \varnothing 4 – 16 mm ohne Höhenverstellung, erhabene Gravur
 Identification stamp with fast-change system
 \varnothing 4 – 16 mm without height adjustment, raised engraving



DATI 7000

S. 108–113



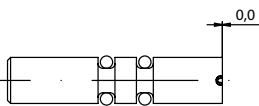
Prägestempel zum Prägen von Metallen und anderen Materialien
 \varnothing 6 – 16 mm ohne Höhenverstellung, erhabene Gravur
 Identification stamp raised to emboss metals or other materials
 \varnothing 6 – 16 mm without height adjustment, raised engraving



Kunststoffformen / Kleinteile
 Plastic mouldings / small parts

DATI 8000

S. 114–116



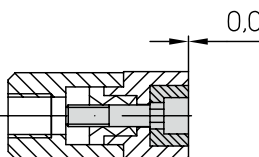
Kennzeichnungsstempel mit O-Ring-Befestigung in den \varnothing 2 – 4 mm
 Identification stamp with O-ring fastening into \varnothing 2 – 4 mm



Kunststoffformen / Spritzgussteile, die eine komprimierte Kennzeichnung erfordern
 Plastic mouldings / moulded part which require compressed identification

DATI 9000

S. 117–119



Multistempel mit Schnellwechselsystem ohne Höhenverstellung
 im \varnothing 6 – 16 mm zur gleichzeitigen Kennzeichnung von z. B.
 12 Monaten + 6 Jahren auf einem Stempel
 Multi-stamp with fast-change system without height
 adjustment at \varnothing 6 – 16 mm for simultaneous identification
 of e.g. 12 months + 6 years on one stamp



DATI SK-90

S. 120 – 123

Kennzeichnungsschrauben für Druck- und Spritzguss DATI SK-90
 Identification screw for diecasting injection moulding DATI SK-90




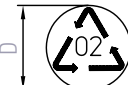
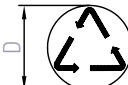
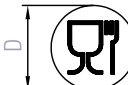
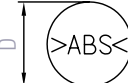
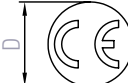
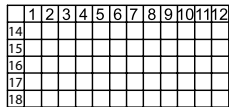
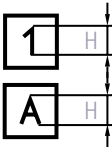
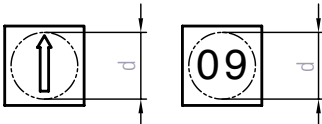

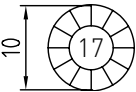
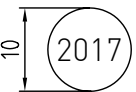
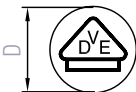
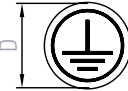



Elektroden und Formeinsätze

Electrodes and inserts

Elektroden und Einsätze mit Recyclingsymbolen, Materialkennzeichnungen, Datumfeldern oder nach Kundenwunsch
Electrodes and inserts with recycling symbols, material identifications, date fields or according to customer preference and specifications

Auswerfstifte mit Recyclingsymbolen, Materialkennzeichnungen, Datumfeldern oder nach Kundenwunsch
Eject pins with recycling symbols, material identifications, date fields or according to customer preference

| | | | | | |
|---|------------------------------|---|------------------------------|---|------------------------------|
| Recyclingsymbol Typ 001 <i>Recycling symbol type 001</i> | Seite <i>page</i> 126–127 | Recyclingsymbol Typ 101 <i>Recycling symbol type 001</i> | Seite <i>page</i> 128–129 | Recyclingsymbol Typ 002 <i>Recycling symbol type 002</i> | Seite <i>page</i> 130–131 |
|  | |  | |  | |
| Recyclingsymbol Typ 003 <i>Recycling symbol type 003</i> | Seite <i>page</i> 132–133 | Recyclingsymbol Typ 103 <i>Recycling symbol type 103</i> | Seite <i>page</i> 134–135 | Lebensmittelzeichen Typ 004 <i>"Foodmark" type 004</i> | Seite <i>page</i> 136–137 |
|  | |  | |  | |
| Prodmarker Typ 005 <i>Prodmarker type 005</i> | Seite <i>page</i> 138–139 | CE-Zeichen Typ 006 <i>CE symbol type 006</i> | Seite <i>page</i> 140–141 | Datumfeld-Elektrode Typ 007 <i>Date field electrode type 007</i> | Seite <i>page</i> 142 |
|  | |  | |  | |
| Zahlen / Buchstaben-Elektrode Typ 008 <i>Numbers / Letters electrode type 008</i> | Seite <i>page</i> 143 | Reparaturelektroden Typ 009 <i>Repair-electrodes type 009</i> | Seite <i>page</i> 144 | Der grüne Punkt Typ 110 <i>"Der grüne Punkt" type 110</i> | Seite <i>page</i> 145–146 |
|  | |  | |  | |
| Datumfeld – 1 Jahr Typ 011 <i>Date field for one year type 001</i> | Seite <i>page</i> 147–148 | Jahreszahl Typ 013 <i>Date / year type 013</i> | Seite <i>page</i> 149–150 | VDE-Bildmarke Typ 016 <i>VDE logo according type 016</i> | Seite <i>page</i> 151–152 |
|  | |  | |  | |
| Erdungssymbol Typ 017 <i>Grounding symbol type 017</i> | Seite <i>page</i> 153–154 | Entsorgungssymbol Typ 018 <i>Disposal symbol type 018</i> | Seite <i>page</i> 156 | | |
|  | |  | | | |

Zubehör *Accessories*

Schraubendreher *Screwdriver*

S. 158

Schraubendreher für Dati 1000 bis Dati 9000
Screwdriver for Dati 1000 to Dati 9000



Gewindebohrer *Screw tap*

S. 158

Gewindebohrer für Dati 1800
Screw tap for Dati 1800



Gewindeelektroden *Thread electrodes*

S. 159

Elektroden planetär
Electrodes planetary



Sonstiges *Miscellaneous*

Elektroden aus Kupfer oder Graphit auf Freiform oder Regelflächen nach Kundenwunsch graviert
Electrodes with regular or irregular surface either from copper or graphite, engraved according to customer's preference

S. 160

Lieferzeiten und Versandkosten *Period of delivery and forwarding charges*

S. 160

Hier finden Sie uns *Where to find us*

S. 161

Im Produktkonfigurator auf unserer Website können Sie sich auch ganz einfach Normalien passend für Ihren Bedarf auswählen.

In the product configurator on our website, you can very simply select standards yourself matching your requirements.

www.opitz-gmbh.de

DATI 1000

Kennzeichnungsstempel mit Schnellwechselsystem Ø 3 – 16 mm
mit Höhenverstellung

*Identification stamp with fast-change system Ø 3 – 16 mm
with height adjustment*



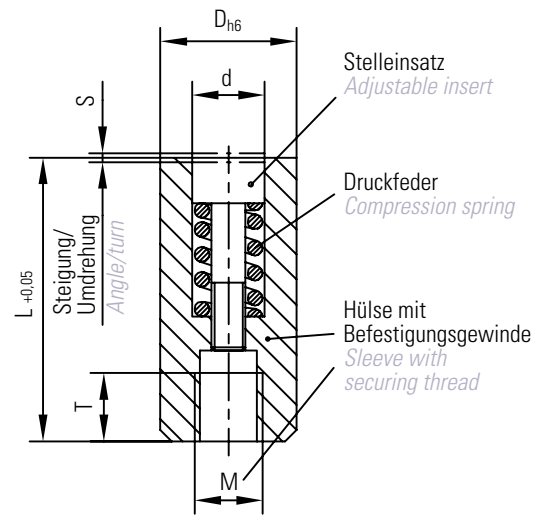
Kennzeichnungsstempel mit Schnellwechselsystem Ø 3 – 16 mm mit Höhenverstellung

Identification stamp with fast-change system Ø 3 – 16 mm with height adjustment

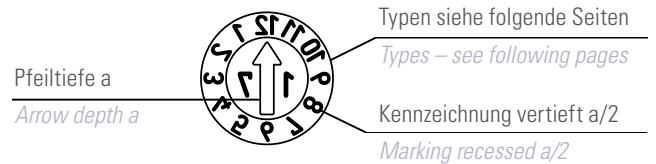
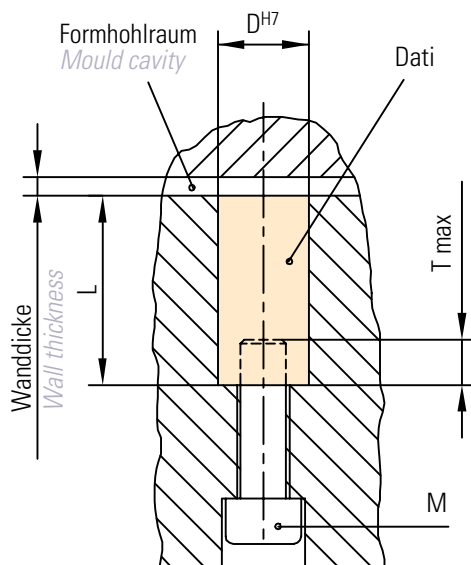
DATI®-BESCHREIBUNG DATI®-DESCRIPTION



- Hülse mit Kennzeichnung
- Stelleinsatz mit Anzeigepfeil. Der vertiefte Anzeigepfeil dient als Schraubschlitz zur Einstellung und zum Einsatzwechsel
- Befestigungsgewinde
- Druckfeder zum stufenlosen Arretieren des Stelleinsatzes
- Werkstoff für Hülse und Stelleinsatz: 1.4034, gehärtet HRC 56 ± 2 rostfrei
- Beschriftung spiegelbildlich
- Sleeve with identifier
- Adjustable insert with an indicator arrow. The recessed indicator arrow is used as a screw slot for adjustment and to change the insert
- Fastening thread
- Compression spring for the infinite locking of the adjustable insert
- Material for sleeve and adjustable insert: 1.4034, hardened HRC 56 ± 2 stainless
- Inscription: laterally reversed






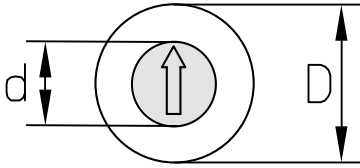
Montage Installation



| Maßtabelle in mm Dimension table in mm | | | | | | |
|--|-----|----|---|---|------|------|
| D | d | L | M | T | a | S |
| 3 | 1,6 | 14 | 2 | 3 | 0,20 | 0,25 |
| 4 | 2,5 | 14 | 2 | 3 | 0,30 | 0,20 |
| 5 | 3,1 | 17 | 3 | 3 | 0,40 | 0,20 |
| 6 | 3,1 | 17 | 3 | 3 | 0,40 | 0,20 |
| 8 | 4,6 | 20 | 4 | 4 | 0,40 | 0,35 |
| 10 | 4,6 | 20 | 5 | 4 | 0,40 | 0,35 |
| 12 | 6,4 | 25 | 6 | 6 | 0,60 | 0,50 |
| 16 | 8,4 | 33 | 8 | 8 | 0,60 | 0,60 |

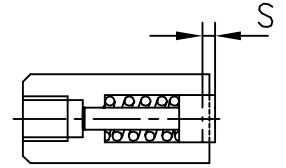
SNELLWECHSELSYSTEM FAST CHANGING SYSTEM

|  |  |  | Der Stelleinsatz mit Jahreszahl wird zum Jahreswechsel durch Aus- und Eindrehen in Sekunden-schnelle gewechselt. - Fertigung unterbrechen, Form öffnen - Stelleinsatz wechseln, Zeitraum einstellen - Fertigung fortsetzen - Kontrolle der Einstellung am Spritzteil <i>At the end of each year, the adjustable insert with year is changed in a matter of seconds by removing and screwing it in.</i> - Stop production, open mould - Change adjustable insert, set date - Continue production - Check setting on moulded part |
|---|--|---|--|
| Stelleinsatz eindrehen: <ul style="list-style-type: none"> • Rechts drehen • Nach Augenmaß auf Höhe einstellen <p><i>To screw in adjustable insert:</i></p> <ul style="list-style-type: none"> • Turn clockwise • Adjust height according to visual estimate | Stelleinsatz verdrehen: <ul style="list-style-type: none"> • Rechts oder links einstellen • Auf Höhenverstellung achten <p><i>To turn adjustable insert:</i></p> <ul style="list-style-type: none"> • Turn clockwise or counter-clockwise • Check height adjustment | Stelleinsatz wechseln: <ul style="list-style-type: none"> • Kontinuierlich nach links drehen • Stelleinsatz hebt sich • Stelleinsatz entnehmen <p><i>To change adjustable insert:</i></p> <ul style="list-style-type: none"> • Turn continuously counter-clockwise • The adjustable insert will raise • Remove adjustable insert | |



Maßtabelle in mm *Dimension table in mm*

| D | 3 | 4 | 5 | 6 | 8 | 10 | 12 | 16 | mm |
|---|-----|-----|-----|-----|-----|-----|-----|-----|----|
| d | 1,6 | 2,5 | 3,1 | 3,1 | 4,6 | 4,6 | 6,4 | 8,4 | mm |





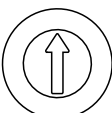
| Typ Type | A | | B | | C | | CC | |
|----------------------|---|-------|---|-------|--|-------|--|-------|
| | | | | | | | | |
| Anzeige Indicator | Monate + Jahr (z. B. Dez. 17) <i>Months + year (e.g. dec. 17)</i> | | Monate (z. B. Dez.) kombinierbar mit Typ C (zeigt z. B. Dez. 17) <i>Months (e.g. dec.) connected with type C (displays e.g. dec. 17)</i> | | Jahr + 5 Jahre kombinierbar mit Typ B (zeigt z. B. Dez. 17) <i>Year + 5 years connected with type B (displays e.g. dec. 17)</i> | | Jahr + 11 Jahre kombinierbar mit Typ B (zeigt z. B. Dez. 17) <i>Year + 11 years connected with type B (displays e.g. dec. 17)</i> | |
| D | Bestell-Nr. <i>Order no.</i> | Euro | Bestell-Nr. <i>Order no.</i> | Euro | Bestell-Nr. <i>Order no.</i> | Euro | Bestell-Nr. <i>Order no.</i> | Euro |
| 3 | A/3/Jahr(Year) | 25,00 | B/3/00 | 25,00 | C/3/Jahr(Year)+5 | 25,00 | CC/3/Jahr(Year)+11 | 25,00 |
| 4 | A/4/Jahr(Year) | 25,00 | B/4/00 | 25,00 | C/4/Jahr(Year)+5 | 25,00 | CC/4/Jahr(Year)+11 | 25,00 |
| 5 | A/5/Jahr(Year) | 25,00 | B/5/00 | 25,00 | C/5/Jahr(Year)+5 | 25,00 | CC/5/Jahr(Year)+11 | 25,00 |
| 6 | A/6/Jahr(Year) | 25,00 | B/6/00 | 25,00 | C/6/Jahr(Year)+5 | 25,00 | CC/6/Jahr(Year)+11 | 25,00 |
| 8 | A/8/Jahr(Year) | 25,00 | B/8/00 | 25,00 | C/8/Jahr(Year)+5 | 25,00 | CC/8/Jahr(Year)+11 | 25,00 |
| 10 | A/10/Jahr(Year) | 25,00 | B/10/00 | 25,00 | C/10/Jahr(Year)+5 | 25,00 | CC/10/Jahr(Year)+11 | 25,00 |
| 12 | A/12/Jahr(Year) | 27,00 | B/12/00 | 27,00 | C/12/Jahr(Year)+5 | 27,00 | CC/12/Jahr(Year)+11 | 27,00 |
| 16 | A/16/Jahr(Year) | 27,00 | B/16/00 | 27,00 | C/16/Jahr(Year)+5 | 27,00 | CC/16/Jahr(Year)+11 | 27,00 |

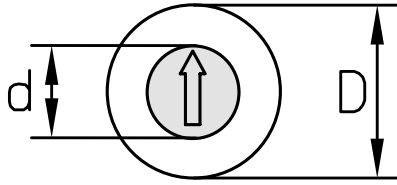
| Typ Type | D + E | | H + I | | L + E | | J | |
|----------------------|---|-------|---|-------|---|--------|--|-------|
| | | | | | | | | |
| Anzeige Indicator | Woche + Jahr (z. B. ergibt die Kombination aus den Zahlen 30 + 5: Kw 35/17) <i>Week + year (e.g. the combination of the numbers 30 and 5 results in 30 + 5: calendar week 35/17)</i> | | Tage (z. B. 20 + 9 = 29) kombinierbar mit Typ A (zeigt z. B. 29. Dez. 17) <i>Days (e.g. 20 + 9 = 29) connected with type A (displays e.g. 29. dec. 17)</i> | | Tage + Monat + Jahr (z. B. 25. Mai 17) <i>Days + month + year (e.g. 25. may 17)</i> | | Schichtzahlen (z. B. 2. Schicht) <i>Shift numbers (e.g. 2nd shift)</i> | |
| D | Bestell-Nr. <i>Order no.</i> | Euro | Bestell-Nr. <i>Order no.</i> | Euro | Bestell-Nr. <i>Order no.</i> | Euro | Bestell-Nr. <i>Order no.</i> | Euro |
| 3 | D+E/3/Jahr(Year) | 50,00 | H+I/3/00 | 50,00 | L+E/3/Jahr(Year) | 94,00 | J/3/00 | 25,00 |
| 4 | D+E/4/Jahr(Year) | 50,00 | H+I/4/00 | 50,00 | L+E/4/Jahr(Year) | 94,00 | J/4/00 | 25,00 |
| 5 | D+E/5/Jahr(Year) | 50,00 | H+I/5/00 | 50,00 | L+E/5/Jahr(Year) | 94,00 | J/5/00 | 25,00 |
| 6 | D+E/6/Jahr(Year) | 50,00 | H+I/6/00 | 50,00 | L+E/6/Jahr(Year) | 94,00 | J/6/00 | 25,00 |
| 8 | D+E/8/Jahr(Year) | 50,00 | H+I/8/00 | 50,00 | L+E/8/Jahr(Year) | 94,00 | J/8/00 | 25,00 |
| 10 | D+E/10/Jahr(Year) | 50,00 | H+I/10/00 | 50,00 | L+E/10/Jahr(Year) | 94,00 | J/10/00 | 25,00 |
| 12 | D+E/12/Jahr(Year) | 54,00 | H+I/12/00 | 54,00 | L+E/12/Jahr(Year) | 120,00 | J/12/00 | 27,00 |
| 16 | D+E/16/Jahr(Year) | 54,00 | H+I/16/00 | 54,00 | L+E/16/Jahr(Year) | 120,00 | J/16/00 | 27,00 |

Kennzeichnungsstempel mit Schnellwechselsystem Ø 3 – 16 mm mit Höhenverstellung

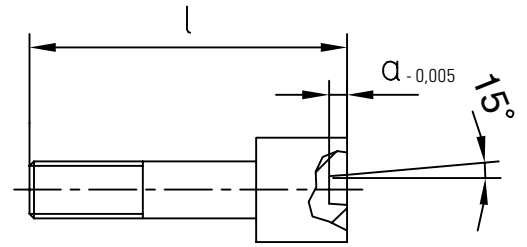
Identification stamp with fast-change system Ø 3 – 16 mm
with height adjustment

| Typ Type | K | | M | | N | | R | |
|----------------------|--|-------|---|-------|--|-------|---|-------|
| |  | |  | |  | |  | |
| Anzeige Indicator | Quartal + Jahr (z. B. 1. Quartal 17) <i>Quarter + year (e.g. 1st quarter 17)</i> | | Kennbuchstaben A – M (Typ M) <i>Identifier letters A – M (type M)</i> | | Kennbuchstaben N – Z (Typ N) <i>Identifier letters N – Z (type N)</i> | | Kennzeichnung nach Wunsch z. B. Materialkennzeichnung <i>Identification according to customers preference e.g. material identification</i> | |
| D | Bestell-Nr. Order no. | Euro | Bestell-Nr. Order no. | Euro | Bestell-Nr. Order no. | Euro | Bestell-Nr. Order no. | Euro |
| 3 | K/3/Jahr(Year) | 25,00 | M/3/00 | 25,00 | N/3/00 | 25,00 | R/3/Zeichen(Symbol) | 30,00 |
| 4 | K/4/Jahr(Year) | 25,00 | M/4/00 | 25,00 | N/4/00 | 25,00 | R/4/Zeichen(Symbol) | 30,00 |
| 5 | K/5/Jahr(Year) | 25,00 | M/5/00 | 25,00 | N/5/00 | 25,00 | R/5/Zeichen(Symbol) | 30,00 |
| 6 | K/6/Jahr(Year) | 25,00 | M/6/00 | 25,00 | N/6/00 | 25,00 | R/6/Zeichen(Symbol) | 30,00 |
| 8 | K/8/Jahr(Year) | 25,00 | M/8/00 | 25,00 | N/8/00 | 25,00 | R/8/Zeichen(Symbol) | 30,00 |
| 10 | K/10/Jahr(Year) | 25,00 | M/10/00 | 25,00 | N/10/00 | 25,00 | R/10/Zeichen(Symbol) | 30,00 |
| 12 | K/12/Jahr(Year) | 27,00 | M/12/00 | 27,00 | N/12/00 | 27,00 | R/12/Zeichen(Symbol) | 32,00 |
| 16 | K/16/Jahr(Year) | 27,00 | M/16/00 | 27,00 | N/16/00 | 27,00 | R/16/Zeichen(Symbol) | 32,00 |

| Typ Type | T | | WT | | Z | |
|----------------------|---|-------|---|-------|--|-------|
| |  | |  | |  | |
| Anzeige Indicator | Tage 1 – 31 <i>Days 1 – 31</i> | | Wochentage 1 – 7 <i>Weekdays 1 – 7</i> | | ohne Kennzeichnung <i>without markings</i> | |
| D | Bestell-Nr. Order no. | Euro | Bestell-Nr. Order no. | Euro | Bestell-Nr. Order no. | Euro |
| 3 | T/3/00 | 25,00 | WT/3/00 | 25,00 | Z/3/00 | 17,00 |
| 4 | T/4/00 | 25,00 | WT/4/00 | 25,00 | Z/4/00 | 17,00 |
| 5 | T/5/00 | 25,00 | WT/5/00 | 25,00 | Z/5/00 | 17,00 |
| 6 | T/6/00 | 25,00 | WT/6/00 | 25,00 | Z/6/00 | 17,00 |
| 8 | T/8/00 | 25,00 | WT/8/00 | 25,00 | Z/8/00 | 17,00 |
| 10 | T/10/00 | 25,00 | WT/10/00 | 25,00 | Z/10/00 | 17,00 |
| 12 | T/12/00 | 27,00 | WT/12/00 | 27,00 | Z/12/00 | 20,00 |
| 16 | T/16/00 | 27,00 | WT/16/00 | 27,00 | Z/16/00 | 20,00 |



! Stelleinsätze werden auf Wunsch mit Druckfeder geliefert!
 Adjustable insert will be delivered with compression spring on request!



| Maßstabelle in mm Dimension table in mm | | | | | | | | | |
|---|------|------|------|------|------|------|------|------|----|
| D | 3 | 4 | 5 | 6 | 8 | 10 | 12 | 16 | mm |
| d | 1,6 | 2,5 | 3,1 | 3,1 | 4,6 | 4,6 | 6,4 | 8,4 | mm |
| l | 9 | 10,5 | 13 | 13 | 14 | 14 | 17 | 23 | mm |
| a | 0,20 | 0,30 | 0,40 | 0,40 | 0,40 | 0,40 | 0,60 | 0,60 | mm |

Werkstoff:
 1.4034, gehärtet HRC 56 ± 2 rostfrei

Material:
 1.4034, hardened HRC 56 ± 2 stainless

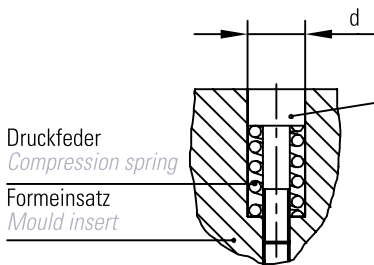
Stelleinsätze für DATI 1000 Adjustable inserts for DATI 1000

| Typ Type | F | | G | | O | |
|----------------------|--|------|---|------|---|-------|
| | | | | | | |
| Anzeige Indicator | Stelleinsatz mit Pfeil + Jahr <i>Adjustable inserts with arrow + year</i> | | Stelleinsatz mit Pfeil ohne Jahr <i>Adjustable inserts with arrow without year</i> | | Stelleinsatz nach Kundenwunsch mit Zahlen und / oder Buchstaben <i>Adjustable inserts according to customer preference with numbers and / or letters</i> | |
| D | Bestell-Nr. Order no. | Euro | Bestell-Nr. Order no. | Euro | Bestell-Nr. Order no. | Euro |
| 3 | F/3/Jahr(Year) | 8,50 | G/3/00 | 8,50 | O/3/Zeichen(Symbol) | 11,00 |
| 4 | F/4/Jahr(Year) | 8,50 | G/4/00 | 8,50 | O/4/Zeichen(Symbol) | 11,00 |
| 5 | F/5/Jahr(Year) | 8,50 | G/5/00 | 8,50 | O/5/Zeichen(Symbol) | 11,00 |
| 6 | F/6/Jahr(Year) | 8,50 | G/6/00 | 8,50 | O/6/Zeichen(Symbol) | 11,00 |
| 8 | F/8/Jahr(Year) | 8,50 | G/8/00 | 8,50 | O/8/Zeichen(Symbol) | 11,00 |
| 10 | F/10/Jahr(Year) | 8,50 | G/10/00 | 8,50 | O/10/Zeichen(Symbol) | 11,00 |
| 12 | F/12/Jahr(Year) | 9,50 | G/12/00 | 9,50 | O/12/Zeichen(Symbol) | 14,00 |
| 16 | F/16/Jahr(Year) | 9,50 | G/16/00 | 9,50 | O/16/Zeichen(Symbol) | 14,00 |

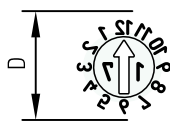


Einbau in Formkavität *Installation in mould cavity*

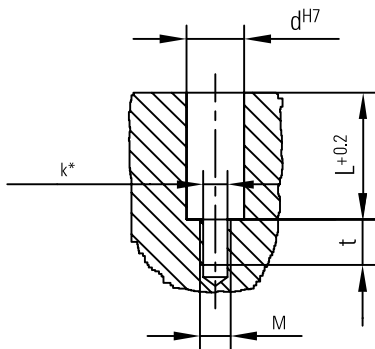
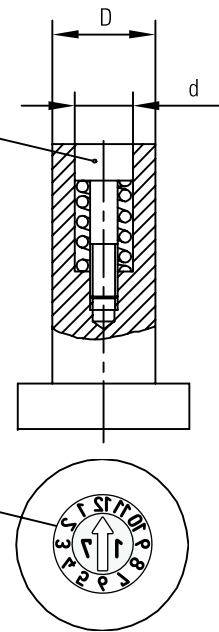
Einbau in Auswerferstift *Installation in ejector pin*



Stelleinsatz mit Druckfeder Seite 13
 Adjustable inserts with compression spring page 13



Erodierbild spiegelbildlich
 Eroding image literally reversed



* k = Kernlochbohrung * k = core drilling

| Maßtabelle in mm <i>Dimension table in mm</i> | | | | | |
|---|-----|-----|-----|------------|----|
| D | d | L | k | M | t |
| 4 | 2,5 | 6,7 | 1,2 | 1,4 x 0,2 | 4 |
| 5 | 3,1 | 9,5 | 1,4 | 1,6 x 0,2 | 4 |
| 6 | 3,1 | 9,5 | 1,4 | 1,6 x 0,2 | 4 |
| 8 | 4,6 | 11 | 2,1 | 2,5 x 0,35 | 6 |
| 10 | 4,6 | 11 | 2,1 | 2,5 x 0,35 | 6 |
| 12 | 6,4 | 14 | 2,5 | 3,0 | 7 |
| 16 | 8,4 | 18 | 2,9 | 3,5 | 10 |

Elektrode *Electrode*

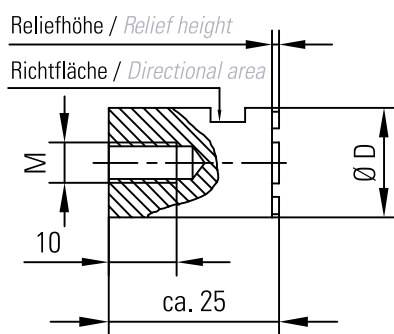
Gravurbild gem. Dati Typenliste
 Typ A – Z

Beispiel Typ A



Engraving image acc. to Dati type list
 type A – Z

Example type A



| Maßtabelle in mm <i>Dimension table in mm</i> | | | |
|---|---|---------------------------------|-------|
| D | M | Reliefhöhe <i>relief height</i> | Euro |
| 4 | 2 | 0,5 | 35,00 |
| 5 | 3 | 0,5 | 35,00 |
| 6 | 4 | 0,5 | 35,00 |
| 8 | 4 | 0,5 | 35,00 |
| 10 | 4 | 0,5 | 35,00 |
| 12 | 6 | 1,0 | 39,00 |
| 16 | 6 | 1,0 | 39,00 |

Bestellbeispiel: Elektrode Ø 6 mit Monaten 1 – 12 gemäß Typenliste: 1-A-6
 Ordering: electrode Ø 6 with months 1 – 12 acc. to type list: 1-A-6

Material: Erodierkupfer
 Material: copper

DATI 1200

Kennzeichnungsstempel mit Schnellwechselsystem Ø 3 – 16 mm
mit Höhenverstellung, zum Einschrauben von der Trennebene
*Identification stamp with fast-change system Ø 3 – 16 mm
with height adjustment, mountable from the mould parting surface*

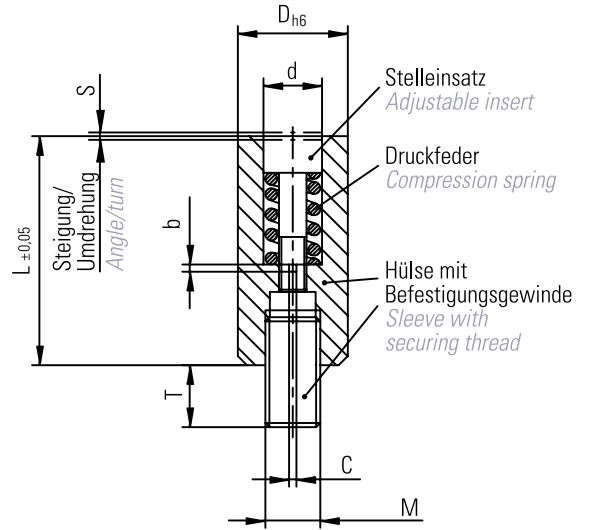
Kennzeichnungsstempel mit Schnellwechselsystem Ø 3 – 16 mm mit Höhenverstellung, zum Einschrauben von der Trennebene

Identification stamp with fast-change system Ø 3 – 16 mm
with height adjustment, mountable from the mould parting surface

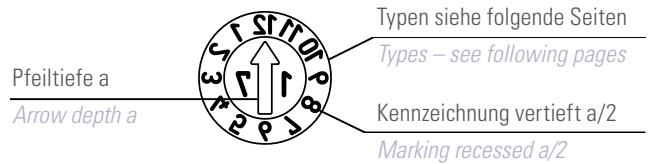
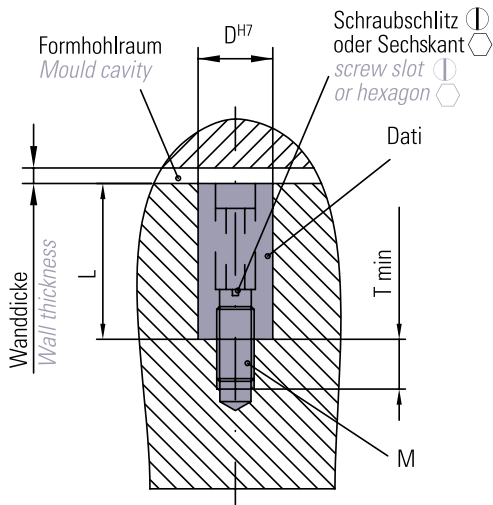
DATI®-BESCHREIBUNG DATI®-DESCRIPTION



- Hülse mit Kennzeichnung
- Stelleinsatz mit Anzeigepfeil.
Der vertiefte Anzeigepfeil dient als Schraubenschlitz zur Einstellung und zum Einsatzwechsel
- Befestigung durch Gewindestift. DATI mittels Schraubenschlitz einschrauben. Hierzu Einsatz entfernen
- Werkstoff für Hülse und Stelleinsatz: 1.4034, gehärtet HRC 56 ± 2 rostfrei
- Sleeve with identifier
- Adjustable insert with indicator arrow.
The recessed indicator arrow is used as a screw slot for adjustment and to change the insert
- Secured by a threaded pin. Remove adjustable insert for this purpose
- Material for sleeve and adjustable insert: 1.4034, hardened HRC 56 ± 2



Montage Installation



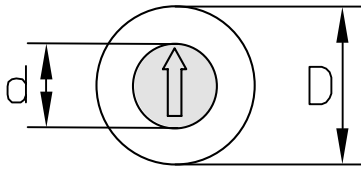
Maßtabelle in mm Dimension table in mm

| D | d | L | M | T | a | b | c | ⌀/⬡ | S |
|----|-----|----|---|---|------|-----|--------|-----|------|
| 3 | 1,6 | 14 | 2 | 4 | 0,20 | 1,5 | SW 1,3 | ⬡ | 0,25 |
| 4 | 2,5 | 14 | 2 | 4 | 0,30 | 1,5 | SW 1,5 | ⬡ | 0,20 |
| 5 | 3,1 | 17 | 3 | 4 | 0,40 | 0,5 | 0,6 | ⌀ | 0,20 |
| 6 | 3,1 | 17 | 3 | 4 | 0,40 | 0,5 | 0,6 | ⌀ | 0,20 |
| 8 | 4,6 | 20 | 4 | 4 | 0,40 | 0,7 | 1,0 | ⌀ | 0,35 |
| 10 | 4,6 | 20 | 5 | 4 | 0,40 | 0,7 | 1,0 | ⌀ | 0,35 |
| 12 | 6,4 | 25 | 6 | 6 | 0,60 | 1,0 | 1,2 | ⌀ | 0,50 |
| 16 | 8,4 | 33 | 8 | 8 | 0,60 | 1,0 | 1,2 | ⌀ | 0,60 |

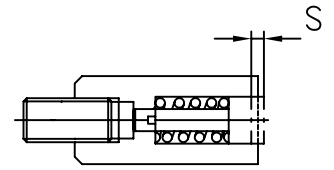
SNELLWECHSELSYSTEM FAST CHANGING SYSTEM

| | | | Der Stelleinsatz mit Jahreszahl wird zum Jahreswechsel durch Aus- und Eindrehen in Sekunden-schnelle gewechselt. - Fertigung unterbrechen, Form öffnen - Stelleinsatz wechseln, Zeitraum einstellen - Fertigung fortsetzen - Kontrolle der Einstellung am Spritzteil At the end of each year, the adjustable insert with year is changed in a matter of seconds by removing and screwing it in. - Stop production, open mould - Change adjustable insert, set date - Continue production - Check setting on moulded part |
|---|--|---|---|
| Stelleinsatz eindrehen: <ul style="list-style-type: none"> • Rechts drehen • Nach Augenmaß auf Höhe einstellen <p><i>To screw in adjustable insert:</i></p> <ul style="list-style-type: none"> • Turn clockwise • Adjust height according to visual estimate | Stelleinsatz verdrehen: <ul style="list-style-type: none"> • Rechts oder links einstellen • Auf Höhenverstellung achten <p><i>To turn adjustable insert:</i></p> <ul style="list-style-type: none"> • Turn clockwise or counter-clockwise • Check height adjustment | Stelleinsatz wechseln: <ul style="list-style-type: none"> • Kontinuierlich nach links drehen • Stelleinsatz hebt sich • Stelleinsatz entnehmen <p><i>To change adjustable insert:</i></p> <ul style="list-style-type: none"> • Turn continuously counter-clockwise • The adjustable insert will raise • Remove adjustable insert | |

DATI 1200



| Maßtabelle in mm <i>Dimension table in mm</i> | | | | | | | | | |
|---|-----|-----|-----|-----|-----|-----|-----|-----|----|
| D | 3 | 4 | 5 | 6 | 8 | 10 | 12 | 16 | mm |
| d | 1,6 | 2,5 | 3,1 | 3,1 | 4,6 | 4,6 | 6,4 | 8,4 | mm |






| Typ Type | A | | B | | C | | CC | |
|----------------------|---|-------|---|-------|--|-------|--|-------|
| | | | | | | | | |
| Anzeige Indicator | Monate + Jahr (z. B. Dez. 17) <i>Months + year (e.g. dec. 17)</i> | | Monate (z. B. Dez.) kombinierbar mit Typ C (zeigt z. B. Dez. 17) <i>Months (e.g. dec.) connected with type C (displays e.g. dec. 17)</i> | | Jahr + 5 Jahre kombinierbar mit Typ B (zeigt z. B. Dez. 17) <i>Year + 5 years connected with type B (displays e.g. dec. 17)</i> | | Jahr + 11 Jahre kombinierbar mit Typ B (zeigt z. B. Dez. 17) <i>Year + 11 years connected with type B (displays e.g. dec. 17)</i> | |
| D | Bestell-Nr. <i>Order no.</i> | Euro | Bestell-Nr. <i>Order no.</i> | Euro | Bestell-Nr. <i>Order no.</i> | Euro | Bestell-Nr. <i>Order no.</i> | Euro |
| 3 | A/1203/Jahr(Year) | 30,00 | B/1203/00 | 30,00 | C/1203/Jahr(Year)+5 | 30,00 | CC/1203/Jahr(Year)+11 | 30,00 |
| 4 | A/1204/Jahr(Year) | 30,00 | B/1204/00 | 30,00 | C/1204/Jahr(Year)+5 | 30,00 | CC/1204/Jahr(Year)+11 | 30,00 |
| 5 | A/1205/Jahr(Year) | 30,00 | B/1205/00 | 30,00 | C/1205/Jahr(Year)+5 | 30,00 | CC/1205/Jahr(Year)+11 | 30,00 |
| 6 | A/1206/Jahr(Year) | 30,00 | B/1206/00 | 30,00 | C/1206/Jahr(Year)+5 | 30,00 | CC/1206/Jahr(Year)+11 | 30,00 |
| 8 | A/1208/Jahr(Year) | 30,00 | B/1208/00 | 30,00 | C/1208/Jahr(Year)+5 | 30,00 | CC/1208/Jahr(Year)+11 | 30,00 |
| 10 | A/1210/Jahr(Year) | 30,00 | B/1210/00 | 30,00 | C/1210/Jahr(Year)+5 | 30,00 | CC/1210/Jahr(Year)+11 | 30,00 |
| 12 | A/1212/Jahr(Year) | 32,00 | B/1212/00 | 32,00 | C/1212/Jahr(Year)+5 | 32,00 | CC/1212/Jahr(Year)+11 | 32,00 |
| 16 | A/1216/Jahr(Year) | 32,00 | B/1216/00 | 32,00 | C/1216/Jahr(Year)+5 | 32,00 | CC/1216/Jahr(Year)+11 | 32,00 |

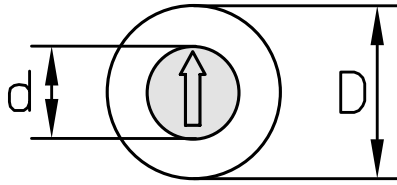
| Typ Type | D + E | | H + I | | L + E | | J | |
|----------------------|---|-------|---|-------|--|--------|--|-------|
| | | | | | | | | |
| Anzeige Indicator | Woche + Jahr (z. B. ergibt die Kombination aus den Zahlen 30 + 5: Kw 35/17) <i>Week + year (e.g. add up to combination of numbers 30 and 5 results in 30 + 5: calendar week 35/17)</i> | | Tage (z. B. 20 + 9 = 29) kombinierbar mit Typ A (zeigt z. B. 29. Dez. 17) <i>Days (e.g. 20 + 9 = 29) connected with type A (displays e.g. 29. dec. 17)</i> | | Tage + Monate + Jahr (z. B. 25. Mai 17) <i>Days + month + year (e.g. 25. may 17)</i> | | Schichtzahlen (z. B. 2. Schicht) <i>Shift numbers (e.g. 2nd shift)</i> | |
| D | Bestell-Nr. <i>Order no.</i> | Euro | Bestell-Nr. <i>Order no.</i> | Euro | Bestell-Nr. <i>Order no.</i> | Euro | Bestell-Nr. <i>Order no.</i> | Euro |
| 3 | D+E/1203/Jahr(Year) | 60,00 | H+I/1203/00 | 60,00 | L+E/1203/Jahr(Year) | 104,00 | J/1203/00 | 30,00 |
| 4 | D+E/1204/Jahr(Year) | 60,00 | H+I/1204/00 | 60,00 | L+E/1204/Jahr(Year) | 104,00 | J/1204/00 | 30,00 |
| 5 | D+E/1205/Jahr(Year) | 60,00 | H+I/1205/00 | 60,00 | L+E/1205/Jahr(Year) | 104,00 | J/1205/00 | 30,00 |
| 6 | D+E/1206/Jahr(Year) | 60,00 | H+I/1206/00 | 60,00 | L+E/1206/Jahr(Year) | 104,00 | J/1206/00 | 30,00 |
| 8 | D+E/1208/Jahr(Year) | 60,00 | H+I/1208/00 | 60,00 | L+E/1208/Jahr(Year) | 104,00 | J/1208/00 | 30,00 |
| 10 | D+E/1210/Jahr(Year) | 60,00 | H+I/1210/00 | 60,00 | L+E/1210/Jahr(Year) | 104,00 | J/1210/00 | 30,00 |
| 12 | D+E/1212/Jahr(Year) | 64,00 | H+I/1212/00 | 64,00 | L+E/1212/Jahr(Year) | 130,00 | J/1212/00 | 32,00 |
| 16 | D+E/1216/Jahr(Year) | 64,00 | H+I/1216/00 | 64,00 | L+E/1216/Jahr(Year) | 130,00 | J/1216/00 | 32,00 |

Kennzeichnungsstempel mit Schnellwechselsystem Ø 3 – 16 mm mit Höhenverstellung, zum Einschrauben von der Trennebene

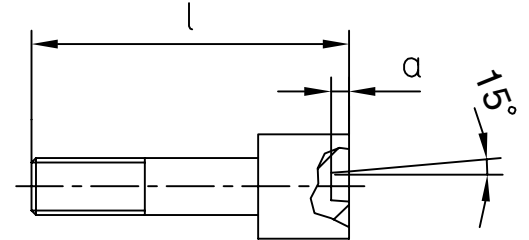
Identification stamp with fast-change system Ø 3 – 16 mm
with height adjustment, mountable from the mould parting surface

| Typ Type | K | | M | | N | | R | |
|----------------------|---|-------|---|-------|--|-------|---|-------|
| |  | |  | |  | |  | |
| Anzeige Indicator | Quartal + Jahr (z. B. 1. Quartal 17) <i>Quarter + year (e.g. 1. quarter 17)</i> | | Kennbuchstaben A – M (Typ M) <i>Identifier letters A – M (type M)</i> | | Kennbuchstaben N – Z (Typ N) <i>Identifier letters N – Z (type N)</i> | | Kennzeichnung nach Wunsch z. B. Materialkennzeichnung <i>Identification according to customers preference e.g. material identification</i> | |
| D | Bestell-Nr. Order no. | Euro | Bestell-Nr. Order no. | Euro | Bestell-Nr. Order no. | Euro | Bestell-Nr. Order no. | Euro |
| 3 | K/1203/Jahr(Year) | 30,00 | M/1203/00 | 30,00 | N/1203/00 | 30,00 | R/1203/Zeichen(Symbol) | 35,00 |
| 4 | K/1204/Jahr(Year) | 30,00 | M/1204/00 | 30,00 | N/1204/00 | 30,00 | R/1204/Zeichen(Symbol) | 35,00 |
| 5 | K/1205/Jahr(Year) | 30,00 | M/1205/00 | 30,00 | N/1205/00 | 30,00 | R/1205/Zeichen(Symbol) | 35,00 |
| 6 | K/1206/Jahr(Year) | 30,00 | M/1206/00 | 30,00 | N/1206/00 | 30,00 | R/1206/Zeichen(Symbol) | 35,00 |
| 8 | K/1208/Jahr(Year) | 30,00 | M/1208/00 | 30,00 | N/1208/00 | 30,00 | R/1208/Zeichen(Symbol) | 35,00 |
| 10 | K/1210/Jahr(Year) | 30,00 | M/1210/00 | 30,00 | N/1210/00 | 30,00 | R/1210/Zeichen(Symbol) | 35,00 |
| 12 | K/1212/Jahr(Year) | 32,00 | M/1212/00 | 32,00 | N/1212/00 | 32,00 | R/1212/Zeichen(Symbol) | 37,00 |
| 16 | K/1216/Jahr(Year) | 32,00 | M/1216/00 | 32,00 | N/1216/00 | 32,00 | R/1216/Zeichen(Symbol) | 37,00 |

| Typ Type | T | | WT | | Z | |
|----------------------|---|-------|---|-------|--|-------|
| |  | |  | |  | |
| Anzeige Indicator | Tage 1 – 31 <i>Days 1 – 31</i> | | Wochentage 1 – 7 <i>Weekdays 1 – 7</i> | | ohne Kennzeichnung <i>without markings</i> | |
| D | Bestell-Nr. Order no. | Euro | Bestell-Nr. Order no. | Euro | Bestell-Nr. Order no. | Euro |
| 3 | T/1203/00 | 30,00 | WT/1203/00 | 30,00 | Z/1203/00 | 22,00 |
| 4 | T/1204/00 | 30,00 | WT/1204/00 | 30,00 | Z/1204/00 | 22,00 |
| 5 | T/1205/00 | 30,00 | WT/1205/00 | 30,00 | Z/1205/00 | 22,00 |
| 6 | T/1206/00 | 30,00 | WT/1206/00 | 30,00 | Z/1206/00 | 22,00 |
| 8 | T/1208/00 | 30,00 | WT/1208/00 | 30,00 | Z/1208/00 | 22,00 |
| 10 | T/1210/00 | 30,00 | WT/1210/00 | 30,00 | Z/1210/00 | 22,00 |
| 12 | T/1212/00 | 32,00 | WT/1212/00 | 32,00 | Z/1212/00 | 25,00 |
| 16 | T/1216/00 | 32,00 | WT/1216/00 | 32,00 | Z/1216/00 | 25,00 |



Stelleinsätze werden auf Wunsch mit Druckfeder geliefert!
 Adjustable insert will be delivered with compression spring on request!



| Maßstabelle in mm Dimension table in mm | | | | | | | | | |
|---|------|------|------|------|------|------|------|------|----|
| D | 3 | 4 | 5 | 6 | 8 | 10 | 12 | 16 | mm |
| d | 1,6 | 2,5 | 3,1 | 3,1 | 4,6 | 4,6 | 6,4 | 8,4 | mm |
| l | 9 | 10,5 | 13 | 13 | 14 | 14 | 17 | 23 | mm |
| a | 0,20 | 0,30 | 0,40 | 0,40 | 0,40 | 0,40 | 0,60 | 0,60 | mm |

Werkstoff:
 1.4034, gehärtet HRC 56 ± 2 rostfrei

Material:
 1.4034, hardened HRC 56 ± 2 stainless

Stelleinsätze für DATI 1200 Adjustable inserts for DATI 1200

| Typ Type | F | | G | | O | |
|----------------------|--|------|--|------|---|-------|
| | | | | | | |
| Anzeige Indicator | Stelleinsatz mit Pfeil + Jahr <i>Adjustable inserts with arrow + year</i> | | Stelleinsatz mit Pfeil ohne Jahr <i>Adjustable inserts with an arrow without year</i> | | Stelleinsatz nach Kundenwunsch mit Zahlen und / oder Buchstaben <i>Adjustable inserts according to customer preference with numbers and / or letters</i> | |
| D | Bestell-Nr. Order no. | Euro | Bestell-Nr. Order no. | Euro | Bestell-Nr. Order no. | Euro |
| 3 | F/3/Jahr(Year) | 8,50 | G/3/00 | 8,50 | O/3/Zeichen(Symbol) | 11,00 |
| 4 | F/4/Jahr(Year) | 8,50 | G/4/00 | 8,50 | O/4/Zeichen(Symbol) | 11,00 |
| 5 | F/5/Jahr(Year) | 8,50 | G/5/00 | 8,50 | O/5/Zeichen(Symbol) | 11,00 |
| 6 | F/6/Jahr(Year) | 8,50 | G/6/00 | 8,50 | O/6/Zeichen(Symbol) | 11,00 |
| 8 | F/8/Jahr(Year) | 8,50 | G/8/00 | 8,50 | O/8/Zeichen(Symbol) | 11,00 |
| 10 | F/10/Jahr(Year) | 8,50 | G/10/00 | 8,50 | O/10/Zeichen(Symbol) | 11,00 |
| 12 | F/12/Jahr(Year) | 9,50 | G/12/00 | 9,50 | O/12/Zeichen(Symbol) | 14,00 |
| 16 | F/16/Jahr(Year) | 9,50 | G/16/00 | 9,50 | O/16/Zeichen(Symbol) | 14,00 |

DATI 1300

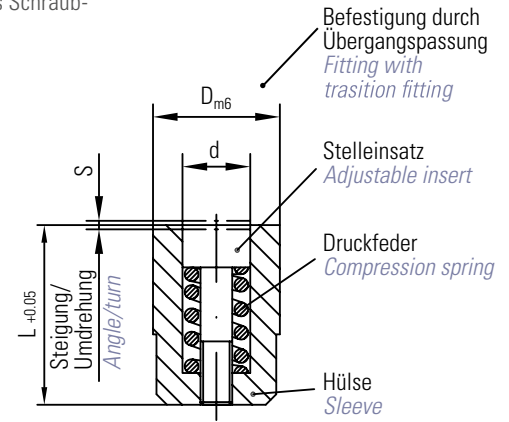
Kennzeichnungsstempel mit Schnellwechselsystem Ø 2,6 – 16 mm
mit Höhenverstellung, kurzer Typ, zum Einpressen
*Identification stamp with fast-change system Ø 2,6 – 16 mm with
height adjustment, short version, for pressing in the mould*

**Kennzeichnungsstempel mit Schnellwechselsystem Ø 2,6 – 16 mm
mit Höhenverstellung, kurzer Typ, zum Einpressen**
*Identification stamp with fast-change system Ø 2,6 – 16 mm with
height adjustment, short version, for pressing in the mould*

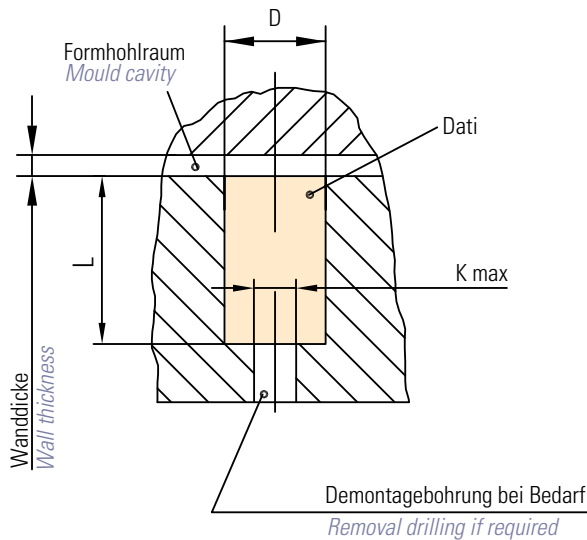
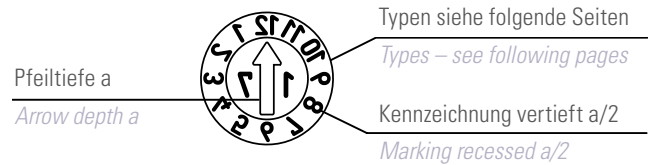
DATI®-BESCHREIBUNG DATI®-DESCRIPTION



- Hülse mit Kennzeichnung
- Stelleinsatz mit Anzeigepfeil. Der vertiefte Anzeigepfeil dient als Schraub-
schlitz zur Einstellung und zum Einsatzwechsel
- Druckfeder zum stufenlosen Arretieren des Stelleinsatzes
- Werkstoff für Hülse und Stelleinsatz:
1.4034 - rostfrei, gehärtet HRC 56 ± 2
- Beschriftung spiegelbildlich
- Montage verschraubungsfrei
- Sleeve with identifier
- Adjustable insert with an indicator arrow. The recessed in-
dicator arrow is used as a screw slot for the adjustment
and to change the insert
- Compression spring for the infinite locking of the
adjustable insert
- Material for sleeve and adjustable insert:
1.4034 - stainless, hardened HRC 56 ± 2
- Inscription laterally reversed
- No-screw fitting



Montage Installation

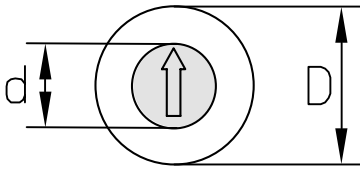


| Maßtabelle in mm Dimension table in mm | | | | | |
|--|-----|----|------|------|-----|
| D | d | L | a | S | K |
| 2,6 | 1,4 | 4 | 0,20 | 0,20 | 2,1 |
| 2,8 | 1,4 | 4 | 0,20 | 0,20 | 2,1 |
| 3 | 1,5 | 4 | 0,20 | 0,20 | 2,1 |
| 3,5 | 1,8 | 5 | 0,20 | 0,25 | 2,6 |
| 4 | 2,1 | 5 | 0,30 | 0,25 | 2,6 |
| 5 | 3,1 | 8 | 0,40 | 0,20 | 3,2 |
| 6 | 3,1 | 8 | 0,40 | 0,20 | 3,2 |
| 8 | 4,4 | 10 | 0,40 | 0,25 | 5,2 |
| 10 | 5,2 | 12 | 0,40 | 0,35 | 6,2 |
| 12 | 6,2 | 14 | 0,60 | 0,35 | 7,2 |
| 16 | 8,2 | 14 | 0,60 | 0,35 | 8,2 |

SNELLWECHSELSYSTEM FAST CHANGING SYSTEM

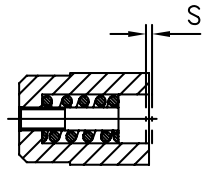
| | | | Der Stelleinsatz mit Jahreszahl wird zum Jahreswechsel durch Aus- und Eindrehen in Sekunden-schnelle gewechselt. - Fertigung unterbrechen, Form öffnen - Stelleinsatz wechseln, Zeitraum einstellen - Fertigung fortsetzen - Kontrolle der Einstellung am Spritzteil <i>At the end of each year, the adjustable insert with year is changed in a matter of seconds by removing and screwing it in.</i> - Stop production, open mould - Change adjustable insert, set date - Continue production - Check setting on moulded part |
|--|---|--|--|
| <p>Stelleinsatz eindrehen:</p> <ul style="list-style-type: none"> • Rechts drehen • Nach Augenmaß auf Höhe einstellen <p><u>To screw in adjustable insert:</u></p> <ul style="list-style-type: none"> • Turn clockwise • Adjust height according to visual estimate | <p>Stelleinsatz verdrehen:</p> <ul style="list-style-type: none"> • Rechts oder links einstellen • Auf Höhenverstellung achten <p><u>To turn adjustable insert:</u></p> <ul style="list-style-type: none"> • Turn clockwise or counter-clockwise • Check height adjustment | <p>Stelleinsatz wechseln:</p> <ul style="list-style-type: none"> • Kontinuierlich nach links drehen • Stelleinsatz hebt sich • Stelleinsatz entnehmen <p><u>To change adjustable insert:</u></p> <ul style="list-style-type: none"> • Turn continuously counter-clockwise • The adjustable insert will raise • Remove adjustable insert | |

DATI 1300



Maßstabelle in mm Dimension table in mm

| D | 2,6 | 2,8 | 3 | 3,5 | 4 | 5 | 6 | 8 | 10 | 12 | 16 | mm |
|---|-----|-----|-----|-----|-----|-----|-----|-----|-----|-----|-----|----|
| d | 1,4 | 1,4 | 1,5 | 1,8 | 2,1 | 3,1 | 3,1 | 4,4 | 5,2 | 6,2 | 8,2 | mm |



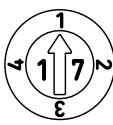



| Typ Type | A | | B | | C | | CC | |
|----------------------|--|-------|---|-------|--|-------|---|-------|
| | | | | | | | 6 Jahre 6 Years | |
| Anzeige Indicator | Monate + Jahr (z. B. Dez. 17) <i>Months + year (e. g. dec. 17)</i> | | Monate (z. B. Dez.) kombinierbar mit Typ C (zeigt z. B. Dez. 17) <i>Months (e.g. dec.) connected with type C (displays e.g. dec. 17)</i> | | Jahr + 5 Jahre kombinierbar mit Typ B (zeigt z. B. Dez. 17) <i>Year + 5 years connected with type B (displays e.g. dec. 17)</i> | | Jahr + 11 Jahre kombinierbar mit Typ B (zeigt z. B. Dez. 17) <i>Year + 11 years connected with type B (displays e.g. dec. 17)</i> | |
| D | Bestell-Nr. Order no. | Euro | Bestell-Nr. Order no. | Euro | Bestell-Nr. Order no. | Euro | Bestell-Nr. Order no. | Euro |
| 2,6 | A/1302,6/Jahr(Year) | 25,00 | B/1302,6/00 | 25,00 | C/1302,6/Jahr(Year)+5 | 25,00 | CC/1302,6/Jahr(Year)+11 | 25,00 |
| 2,8 | A/1302,8/Jahr(Year) | 25,00 | B/1302,8/00 | 25,00 | C/1302,8/Jahr(Year)+5 | 25,00 | CC/1302,8/Jahr(Year)+11 | 25,00 |
| 3 | A/1303/Jahr(Year) | 25,00 | B/1303/00 | 25,00 | C/1303/Jahr(Year)+5 | 25,00 | CC/1303/Jahr(Year)+11 | 25,00 |
| 3,5 | A/1303,5/Jahr(Year) | 25,00 | B/1303,5/00 | 25,00 | C/1303,5/Jahr(Year)+5 | 25,00 | CC/1303,5/Jahr(Year)+11 | 25,00 |
| 4 | A/1304/Jahr(Year) | 25,00 | B/1304/00 | 25,00 | C/1304/Jahr(Year)+5 | 25,00 | CC/1304/Jahr(Year)+11 | 25,00 |
| 5 | A/1305/Jahr(Year) | 25,00 | B/1305/00 | 25,00 | C/1305/Jahr(Year)+5 | 25,00 | CC/1305/Jahr(Year)+11 | 25,00 |
| 6 | A/1306/Jahr(Year) | 25,00 | B/1306/00 | 25,00 | C/1306/Jahr(Year)+5 | 25,00 | CC/1306/Jahr(Year)+11 | 25,00 |
| 8 | A/1308/Jahr(Year) | 25,00 | B/1308/00 | 25,00 | C/1308/Jahr(Year)+5 | 25,00 | CC/1308/Jahr(Year)+11 | 25,00 |
| 10 | A/1310/Jahr(Year) | 25,00 | B/1310/00 | 25,00 | C/1310/Jahr(Year)+5 | 25,00 | CC/1310/Jahr(Year)+11 | 25,00 |
| 12 | A/1312/Jahr(Year) | 27,00 | B/1312/00 | 27,00 | C/1312/Jahr(Year)+5 | 27,00 | CC/1312/Jahr(Year)+11 | 27,00 |
| 16 | A/1316/Jahr(Year) | 27,00 | B/1316/00 | 27,00 | C/1316/Jahr(Year)+5 | 27,00 | CC/1316/Jahr(Year)+11 | 27,00 |



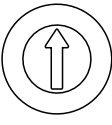
| Typ Type | D + E | | H + I | | L + E | | J | |
|----------------------|---|-------|--|-------|--|--------|--|-------|
| | | | | | | | 12 x Monat 01 ... 12 12 x month 01 ... 12 | |
| Anzeige Indicator | Woche + Jahr (z. B. ergeben die Kombizahlen 30 + 5: Kw 35/17) <i>Week + year (e.g. add up to combination numbers 30 + 5: calendar week 35/17)</i> | | Tage (z. B. 20 + 9 = 29) kombinierbar mit Typ A (zeigt z. B. 29. Dez. 17) <i>Days (e.g. 20 + 9 = 29) connected with type A (displays e.g. 29. dec. 17)</i> | | Tage + Monate + Jahr (z. B. 25. Mai 17) <i>Days + month + year (e.g. 25. may 17)</i> | | Schichtzahlen (z. B. 2. Schicht) <i>Shift numbers (e.g. 2nd shift)</i> | |
| D | Bestell-Nr. Order no. | Euro | Bestell-Nr. Order no. | Euro | Bestell-Nr. Order no. | Euro | Bestell-Nr. Order no. | Euro |
| 2,6 | D+E/1302,6/Jahr(Year) | 50,00 | H+I/1302,6/00 | 50,00 | L+E/1302,6/Jahr(Year) | 94,00 | J/1302,6/00 | 25,00 |
| 2,8 | D+E/1302,8/Jahr(Year) | 50,00 | H+I/1302,8/00 | 50,00 | L+E/1302,8/Jahr(Year) | 94,00 | J/1302,8/00 | 25,00 |
| 3 | D+E/1303/Jahr(Year) | 50,00 | H+I/1303/00 | 50,00 | L+E/1303/Jahr(Year) | 94,00 | J/1303/00 | 25,00 |
| 3,5 | D+E/1303,5/Jahr(Year) | 50,00 | H+I/1303,5/00 | 50,00 | L+E/1303,5/Jahr(Year) | 94,00 | J/1303,5/00 | 25,00 |
| 4 | D+E/1304/Jahr(Year) | 50,00 | H+I/1304/00 | 50,00 | L+E/1304/Jahr(Year) | 94,00 | J/1304/00 | 25,00 |
| 5 | D+E/1305/Jahr(Year) | 50,00 | H+I/1305/00 | 50,00 | L+E/1305/Jahr(Year) | 94,00 | J/1305/00 | 25,00 |
| 6 | D+E/1306/Jahr(Year) | 50,00 | H+I/1306/00 | 50,00 | L+E/1306/Jahr(Year) | 94,00 | J/1306/00 | 25,00 |
| 8 | D+E/1308/Jahr(Year) | 50,00 | H+I/1308/00 | 50,00 | L+E/1308/Jahr(Year) | 94,00 | J/1308/00 | 25,00 |
| 10 | D+E/1310/Jahr(Year) | 50,00 | H+I/1310/00 | 50,00 | L+E/1310/Jahr(Year) | 94,00 | J/1310/00 | 25,00 |
| 12 | D+E/1312/Jahr(Year) | 54,00 | H+I/1312/00 | 54,00 | L+E/1312/Jahr(Year) | 120,00 | J/1312/00 | 27,00 |
| 16 | D+E/1316/Jahr(Year) | 54,00 | H+I/1316/00 | 54,00 | L+E/1316/Jahr(Year) | 120,00 | J/1316/00 | 27,00 |

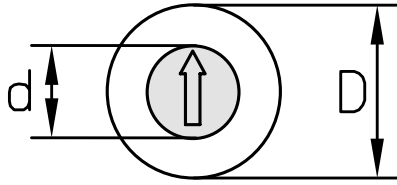
Kennzeichnungsstempel mit Schnellwechselsystem Ø 2,6 – 16 mm

mit Höhenverstellung, kurzer Typ, zum Einpressen

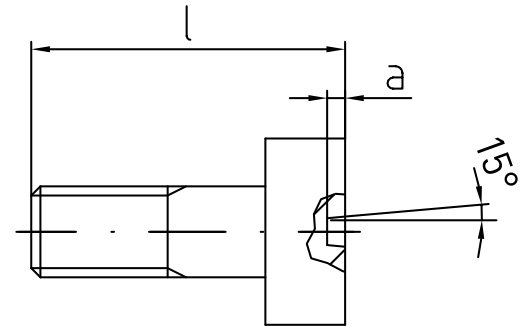
Identification stamp with fast-change system Ø 2,6 – 16 mm with height adjustment, short version, for pressing in the mould

| Typ Type | K | | M | | N | | R | |
|----------------------|--|-------|--|-------|--|-------|---|-------|
| |  | |  | |  | |  | |
| Anzeige Indicator | Quartal + Jahr (z. B. 1. Quartal 17) <i>Quarter + year (e.g. 1. quarter 17)</i> | | Kennbuchstaben A – M (Typ M) <i>Identifier letters A – M (type M)</i> | | Kennbuchstaben N – Z (Typ N) <i>Identifier letters N – Z (type N)</i> | | Kennzeichnung nach Wunsch z. B. Materialkennzeichnung <i>Identification according to customers preference e.g. material identification</i> | |
| D | Bestell-Nr. Order no. | Euro | Bestell-Nr. Order no. | Euro | Bestell-Nr. Order no. | Euro | Bestell-Nr. Order no. | Euro |
| 2,6 | K/1302,6/Jahr(Year) | 25,00 | M/1302,6/00 | 25,00 | N/1302,6/00 | 25,00 | R/1302,6/Zeichen(Symbol) | 30,00 |
| 2,8 | K/1302,8/Jahr(Year) | 25,00 | M/1302,8/00 | 25,00 | N/1302,8/00 | 25,00 | R/1302,8/Zeichen(Symbol) | 30,00 |
| 3 | K/1303/Jahr(Year) | 25,00 | M/1303/00 | 25,00 | N/1303/00 | 25,00 | R/1303/Zeichen(Symbol) | 30,00 |
| 3,5 | K/1303,5/Jahr(Year) | 25,00 | M/1303,5/00 | 25,00 | N/1303,5/00 | 25,00 | R/1303,5/Zeichen(Symbol) | 30,00 |
| 4 | K/1304/Jahr(Year) | 25,00 | M/1304/00 | 25,00 | N/1304/00 | 25,00 | R/1304/Zeichen(Symbol) | 30,00 |
| 5 | K/1305/Jahr(Year) | 25,00 | M/1305/00 | 25,00 | N/1305/00 | 25,00 | R/1305/Zeichen(Symbol) | 30,00 |
| 6 | K/1306/Jahr(Year) | 25,00 | M/1306/00 | 25,00 | N/1306/00 | 25,00 | R/1306/Zeichen(Symbol) | 30,00 |
| 8 | K/1308/Jahr(Year) | 25,00 | M/1308/00 | 25,00 | N/1308/00 | 25,00 | R/1308/Zeichen(Symbol) | 30,00 |
| 10 | K/1310/Jahr(Year) | 25,00 | M/1310/00 | 25,00 | N/1310/00 | 25,00 | R/1310/Zeichen(Symbol) | 30,00 |
| 12 | K/1312/Jahr(Year) | 27,00 | M/1312/00 | 27,00 | N/1312/00 | 27,00 | R/1312/Zeichen(Symbol) | 32,00 |
| 16 | K/1316/Jahr(Year) | 27,00 | M/1316/00 | 27,00 | N/1316/00 | 27,00 | R/1316/Zeichen(Symbol) | 32,00 |

| Typ Type | T | | WT | | Z | |
|----------------------|---|-------|---|-------|--|-------|
| |  | |  | |  | |
| Anzeige Indicator | Tage 1 – 31 <i>Days 1 – 31</i> | | Wochentage 1 – 7 <i>Weekdays 1 – 7</i> | | ohne Kennzeichnung <i>without markings</i> | |
| D | Bestell-Nr. Order no. | Euro | Bestell-Nr. Order no. | Euro | Bestell-Nr. Order no. | Euro |
| 2,6 | — | — | WT/1302,6/00 | 25,00 | Z/1302,6/00 | 17,00 |
| 2,8 | — | — | WT/1302,8/00 | 25,00 | Z/1302,8/00 | 17,00 |
| 3 | — | — | WT/1303/00 | 25,00 | Z/1303/00 | 17,00 |
| 3,5 | T/1303,5/00 | 25,00 | WT/1303,5/00 | 25,00 | Z/1303,5/00 | 17,00 |
| 4 | T/1304/00 | 25,00 | WT/1304/00 | 25,00 | Z/1304/00 | 17,00 |
| 5 | T/1305/00 | 25,00 | WT/1305/00 | 25,00 | Z/1305/00 | 17,00 |
| 6 | T/1306/00 | 25,00 | WT/1306/00 | 25,00 | Z/1306/00 | 17,00 |
| 8 | T/1308/00 | 25,00 | WT/1308/00 | 25,00 | Z/1308/00 | 17,00 |
| 10 | T/1310/00 | 25,00 | WT/1310/00 | 25,00 | Z/1310/00 | 17,00 |
| 12 | T/1312/00 | 27,00 | WT/1312/00 | 27,00 | Z/1312/00 | 20,00 |
| 16 | T/1316/00 | 27,00 | WT/1316/00 | 27,00 | Z/1316/00 | 20,00 |



Stelleinsätze werden auf Wunsch mit Druckfeder geliefert!
 Adjustable insert will be delivered with compression spring on request!



| Maßtabelle in mm | | Dimension table in mm | | | | | | | | | | | |
|------------------|-----|-----------------------|-----|-----|-----|-----|-----|-----|------|------|------|----|--|
| D | 2,6 | 2,8 | 3 | 3,5 | 4 | 5 | 6 | 8 | 10 | 12 | 16 | mm | |
| d | 1,4 | 1,4 | 1,5 | 1,8 | 2,1 | 3,1 | 3,1 | 4,4 | 5,2 | 6,2 | 8,2 | mm | |
| l | 3,9 | 3,9 | 3,9 | 4,8 | 4,8 | 7,8 | 7,8 | 9,8 | 11,8 | 13,8 | 13,8 | mm | |
| a | 0,2 | 0,2 | 0,2 | 0,2 | 0,3 | 0,4 | 0,4 | 0,4 | 0,4 | 0,6 | 0,6 | mm | |

Werkstoff:
 1.4034, gehärtet HRC 56 ± 2 rostfrei

Material:
 1.4034, hardened HRC 56 ± 2 stainless

Stelleinsätze für DATI 1300 Adjustable inserts for DATI 1300

| Typ Type | F | | G | | O | |
|----------------------|--|------|--|------|---|-------|
| | | | | | | |
| Anzeige Indicator | Stelleinsatz mit Pfeil + Jahr <i>Adjustable inserts with arrow + year</i> | | Stelleinsatz mit Pfeil ohne Jahr <i>Adjustable inserts with an arrow without year</i> | | Stelleinsatz nach Kundenwunsch mit Zahlen und / oder Buchstaben <i>Adjustable inserts according to customer preference with numbers and / or letters</i> | |
| D | Bestell-Nr. Order no. | Euro | Bestell-Nr. Order no. | Euro | Bestell-Nr. Order no. | Euro |
| 2,6 | F/1302,6/Jahr(Year) | 8,50 | G/1302,6/00 | 8,50 | O/1302,6/Zeichen(Symbol) | 11,00 |
| 2,8 | F/1302,8/Jahr(Year) | 8,50 | G/1302,8/00 | 8,50 | O/1302,8/Zeichen(Symbol) | 11,00 |
| 3 | F/1303/Jahr(Year) | 8,50 | G/1303/00 | 8,50 | O/1303/Zeichen(Symbol) | 11,00 |
| 3,5 | F/1303,5/Jahr(Year) | 8,50 | G/1303,5/00 | 8,50 | O/1303,5/Zeichen(Symbol) | 11,00 |
| 4 | F/1304/Jahr(Year) | 8,50 | G/1304/00 | 8,50 | O/1304/Zeichen(Symbol) | 11,00 |
| 5 | F/1305/Jahr(Year) | 8,50 | G/1305/00 | 8,50 | O/1305/Zeichen(Symbol) | 11,00 |
| 6 | F/1306/Jahr(Year) | 8,50 | G/1306/00 | 8,50 | O/1306/Zeichen(Symbol) | 11,00 |
| 8 | F/1308/Jahr(Year) | 8,50 | G/1308/00 | 8,50 | O/1308/Zeichen(Symbol) | 11,00 |
| 10 | F/1310/Jahr(Year) | 8,50 | G/1310/00 | 8,50 | O/1310/Zeichen(Symbol) | 11,00 |
| 12 | F/1312/Jahr(Year) | 9,50 | G/1312/00 | 9,50 | O/1312/Zeichen(Symbol) | 14,00 |
| 16 | F/1316/Jahr(Year) | 9,50 | G/1316/00 | 9,50 | O/1316/Zeichen(Symbol) | 14,00 |



DATI 1400

Kennzeichnungsstempel mit Schnellwechselsystem Ø 2,6 – 16 mm
mit Höhenverstellung, kurzer Typ, mit Befestigungsgewinde

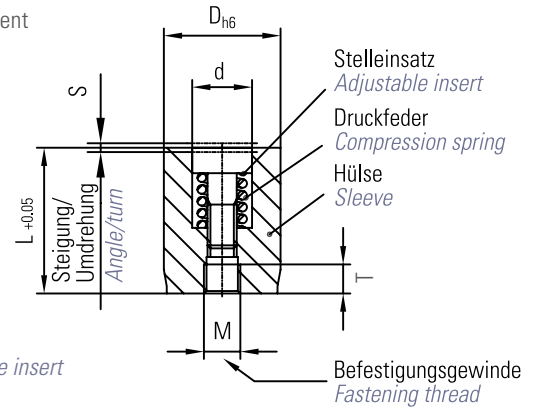
*Identification stamp with fast-change system Ø 2,6 – 16 mm
with height adjustment, short version, with fastening thread*

**Kennzeichnungsstempel mit Schnellwechselsystem Ø 2,6 – 16 mm
mit Höhenverstellung, kurzer Typ, mit Befestigungsgewinde**
*Identification stamp with fast-change system Ø 2,6 – 16 mm
with height adjustment, short version, with fastening thread*

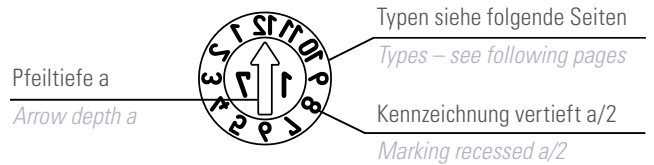
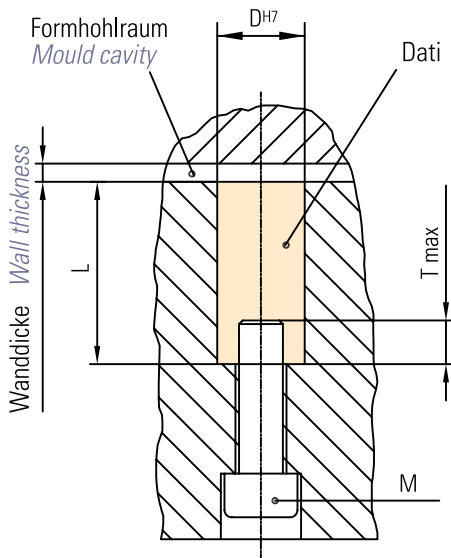
DATI®-BESCHREIBUNG DATI®-DESCRIPTION



- Hülse mit Kennzeichnung
- Stelleinsatz mit Anzeigepfeil. Der vertiefte Anzeigepfeil dient als Schraubschlitz zur Einstellung und zum Einsatzwechsel
- Befestigungsgewinde
- Druckfeder zum stufenlosen Arretieren des Stelleinsatzes
- Werkstoff für Hülse und Stelleinsatz: 1.4034, gehärtet HRC 56 ± 2 rostfrei
- Beschriftung spiegelbildlich
- Sleeve with identifier
- Adjustable insert with indicator arrow
- The recessed indicator arrow is used as a screw slot for the adjustment and to change the insert
- Fastening thread
- Compression spring for the infinite locking of the adjustable insert
- Material for sleeve and adjustable insert: 1.4034, hardened HRC 56 ± 2 stainless
- Inscription laterally reversed



Montage Installation

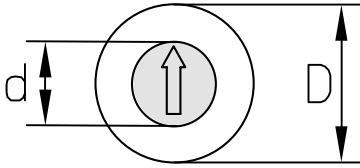


| Maßtabelle in mm Dimension table in mm | | | | | | |
|--|-----|----|-----|---|------|------|
| D | d | L | M | T | a | S |
| 2,6 | 1,4 | 7 | 1,6 | 2 | 0,20 | 0,20 |
| 2,8 | 1,4 | 7 | 1,6 | 2 | 0,20 | 0,20 |
| 3 | 1,5 | 7 | 2 | 2 | 0,20 | 0,20 |
| 3,5 | 1,8 | 8 | 2 | 2 | 0,20 | 0,25 |
| 4 | 2,1 | 8 | 2 | 2 | 0,30 | 0,25 |
| 5 | 3,1 | 12 | 3 | 3 | 0,40 | 0,20 |
| 6 | 3,1 | 12 | 3 | 3 | 0,40 | 0,20 |
| 8 | 4,4 | 14 | 4 | 3 | 0,40 | 0,25 |
| 10 | 5,2 | 16 | 4 | 3 | 0,40 | 0,35 |
| 12 | 6,2 | 20 | 5 | 4 | 0,60 | 0,35 |
| 16 | 8,2 | 20 | 5 | 4 | 0,60 | 0,35 |

SNELLWECHSELSYSTEM FAST CHANGING SYSTEM

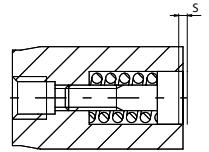
| | | | Der Stelleinsatz mit Jahreszahl wird zum Jahreswechsel durch Aus- und Eindrehen in Sekundenschnelle gewechselt. - Fertigung unterbrechen, Form öffnen - Stelleinsatz wechseln, Zeitraum einstellen - Fertigung fortsetzen - Kontrolle der Einstellung am Spritzteil <i>At the end of each year, the adjustable insert with year is changed in a matter of seconds by removing and screwing it in.</i> - Stop production, open mould - Change adjustable insert, set date - Continue production - Check setting on moulded part |
|--|---|--|---|
| <p>Stelleinsatz eindrehen:</p> <ul style="list-style-type: none"> • Rechts drehen • Nach Augenmaß auf Höhe einstellen <p><i>To screw in adjustable insert:</i></p> <ul style="list-style-type: none"> • Turn clockwise • Adjust height according to visual estimate | <p>Stelleinsatz verdrehen:</p> <ul style="list-style-type: none"> • Rechts oder links einstellen • Auf Höhenverstellung achten <p><i>To turn adjustable insert:</i></p> <ul style="list-style-type: none"> • Turn clockwise or counter-clockwise • Check height adjustment | <p>Stelleinsatz wechseln:</p> <ul style="list-style-type: none"> • Kontinuierlich nach links drehen • Stelleinsatz hebt sich • Stelleinsatz entnehmen <p><i>To change adjustable insert:</i></p> <ul style="list-style-type: none"> • Turn continuously counter-clockwise • The adjustable insert will raise • Remove adjustable insert | |

DATI 1400



Maßstabelle in mm Dimension table in mm

| D | 2,6 | 2,8 | 3 | 3,5 | 4 | 5 | 6 | 8 | 10 | 12 | 16 | mm |
|---|-----|-----|-----|-----|-----|-----|-----|-----|-----|-----|-----|----|
| d | 1,4 | 1,4 | 1,5 | 1,8 | 2,1 | 3,1 | 3,1 | 4,4 | 5,2 | 6,2 | 8,2 | mm |

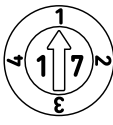






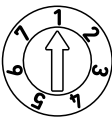

| Typ Type | A | | B | | C | | CC | |
|----------------------|---|-------|--|-------|---|-------|---|-------|
| | | | | | 6 Jahre 6 Years | | 12 Jahre 12 Years | |
| Anzeige Indicator | Monate + Jahr (z. B. Dez. 17) <i>Months + year (e.g. dec. 17)</i> | | Monate (z. B. Dez.) kombinierbar mit Typ C (zeigt z. B. Dez. 17) <i>Months (e.g. dec.) connected with type C (displays e.g. dec. 17)</i> | | Jahr + 5 Jahre kombinierbar mit Typ B (zeigt z. B. Dez. 17) <i>Year + 5 years connected with type B (displays e.g. dec. 17)</i> | | Jahr + 11 Jahre kombinierbar mit Typ B (zeigt z. B. Dez. 17) <i>Year + 11 years connected with type B (displays e.g. dec. 17)</i> | |
| D | Bestell-Nr. Order no. | Euro | Bestell-Nr. Order no. | Euro | Bestell-Nr. Order no. | Euro | Bestell-Nr. Order no. | Euro |
| 2,6 | A/1402,6/Jahr(Year) | 30,00 | B/1402,6/00 | 30,00 | C/1402,6/Jahr(Year)+5 | 30,00 | CC/1402,6/Jahr(Year)+11 | 30,00 |
| 2,8 | A/1402,8/Jahr(Year) | 30,00 | B/1402,8/00 | 30,00 | C/1402,8/Jahr(Year)+5 | 30,00 | CC/1402,8/Jahr(Year)+11 | 30,00 |
| 3 | A/1403/Jahr(Year) | 30,00 | B/1403/00 | 30,00 | C/1403/Jahr(Year)+5 | 30,00 | CC/1403/Jahr(Year)+11 | 30,00 |
| 3,5 | A/1403,5/Jahr(Year) | 30,00 | B/1403,5/00 | 30,00 | C/1403,5/Jahr(Year)+5 | 30,00 | CC/1403,5/Jahr(Year)+11 | 30,00 |
| 4 | A/1404/Jahr(Year) | 30,00 | B/1404/00 | 30,00 | C/1404/Jahr(Year)+5 | 30,00 | CC/1404/Jahr(Year)+11 | 30,00 |
| 5 | A/1405/Jahr(Year) | 27,00 | B/1405/00 | 27,00 | C/1405/Jahr(Year)+5 | 27,00 | CC/1405/Jahr(Year)+11 | 27,00 |
| 6 | A/1406/Jahr(Year) | 27,00 | B/1406/00 | 27,00 | C/1406/Jahr(Year)+5 | 27,00 | CC/1406/Jahr(Year)+11 | 27,00 |
| 8 | A/1408/Jahr(Year) | 27,00 | B/1408/00 | 27,00 | C/1408/Jahr(Year)+5 | 27,00 | CC/1408/Jahr(Year)+11 | 27,00 |
| 10 | A/1410/Jahr(Year) | 27,00 | B/1410/00 | 27,00 | C/1410/Jahr(Year)+5 | 27,00 | CC/1410/Jahr(Year)+11 | 27,00 |
| 12 | A/1412/Jahr(Year) | 32,00 | B/1412/00 | 32,00 | C/1412/Jahr(Year)+5 | 32,00 | CC/1412/Jahr(Year)+11 | 32,00 |
| 16 | A/1416/Jahr(Year) | 32,00 | B/1416/00 | 32,00 | C/1416/Jahr(Year)+5 | 32,00 | CC/1416/Jahr(Year)+11 | 32,00 |

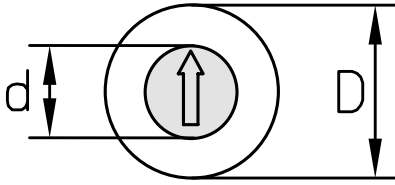
| Typ Type | D + E | | H + I | | L + E | | J | |
|----------------------|--|-------|--|-------|--|--|--|-------|
| | | | | | | 12 x Monat 01 ... 12 12 x month 01 ... 12 | | |
| Anzeige Indicator | Woche + Jahr (z. B. ergibt die Kombina- tion aus den Zahlen 30 + 5: Kw 35/17) <i>Week + year (e.g. the combination of the numbers 30 and 5 results in 30 + 5: calendar week 35/17)</i> | | Tage (z. B. 20 + 9 = 29) kombinierbar mit Typ A (zeigt z. B. 29. Dez. 17) <i>Days (e.g. 20 + 9 = 29) connected with type A (displays e.g. 29. dec. 17)</i> | | Tage + Monate + Jahr (z. B. 25. Mai 17) <i>Days + month + year (e.g. 25. may 17)</i> | | Schichtzahlen (z. B. 2. Schicht) <i>Shift numbers (e.g. 2nd shift)</i> | |
| D | Bestell-Nr. Order no. | Euro | Bestell-Nr. Order no. | Euro | Bestell-Nr. Order no. | Euro | Bestell-Nr. Order no. | Euro |
| 2,6 | D+E/1402,6/Jahr(Year) | 60,00 | H+I/1402,6/00 | 60,00 | L+E/1402,6/Jahr(Year) | 104,00 | J/1402,6/00 | 30,00 |
| 2,8 | D+E/1402,8/Jahr(Year) | 60,00 | H+I/1402,8/00 | 60,00 | L+E/1402,8/Jahr(Year) | 104,00 | J/1402,8/00 | 30,00 |
| 3 | D+E/1403/Jahr(Year) | 60,00 | H+I/1403/00 | 60,00 | L+E/1403/Jahr(Year) | 104,00 | J/1403/00 | 30,00 |
| 3,5 | D+E/1403,5/Jahr(Year) | 60,00 | H+I/1403,5/00 | 60,00 | L+E/1403,5/Jahr(Year) | 104,00 | J/1403,5/00 | 30,00 |
| 4 | D+E/1404/Jahr(Year) | 60,00 | H+I/1404/00 | 60,00 | L+E/1404/Jahr(Year) | 104,00 | J/1404/00 | 30,00 |
| 5 | D+E/1405/Jahr(Year) | 54,00 | H+I/1405/00 | 54,00 | L+E/1405/Jahr(Year) | 98,00 | J/1405/00 | 27,00 |
| 6 | D+E/1406/Jahr(Year) | 54,00 | H+I/1406/00 | 54,00 | L+E/1406/Jahr(Year) | 98,00 | J/1406/00 | 27,00 |
| 8 | D+E/1408/Jahr(Year) | 54,00 | H+I/1408/00 | 54,00 | L+E/1408/Jahr(Year) | 98,00 | J/1408/00 | 27,00 |
| 10 | D+E/1410/Jahr(Year) | 54,00 | H+I/1410/00 | 54,00 | L+E/1410/Jahr(Year) | 98,00 | J/1410/00 | 27,00 |
| 12 | D+E/1412/Jahr(Year) | 64,00 | H+I/1412/00 | 64,00 | L+E/1412/Jahr(Year) | 130,00 | J/1412/00 | 32,00 |
| 16 | D+E/1416/Jahr(Year) | 64,00 | H+I/1416/00 | 64,00 | L+E/1416/Jahr(Year) | 130,00 | J/1416/00 | 32,00 |

Kennzeichnungsstempel mit Schnellwechselsystem Ø 2,6 – 16 mm mit Höhenverstellung, kurzer Typ, mit Befestigungsgewinde

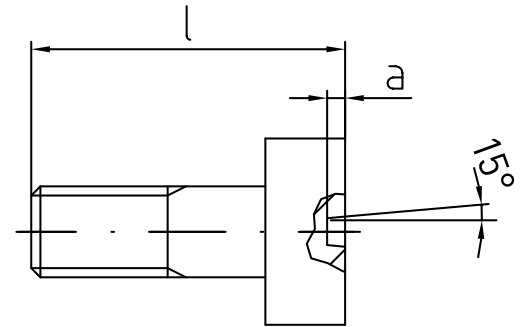
Identification stamp with fast-change system Ø 2,6 – 16 mm
with height adjustment, short version, with fastening thread

| Typ Type | K | | M | | N | | R | |
|----------------------|--|---|--|---|--|-------|---|-------|
| |  |  |  |  | | | | |
| Anzeige Indicator | Quartal + Jahr (z. B. 1. Quartal 17) <i>Quarter + year (e.g. 1. quarter 17)</i> | | Kennbuchstaben A – M (Typ M) <i>Identifier letters A – M (type M)</i> | | Kennbuchstaben N – Z (Typ N) <i>Identifier letters N – Z (type N)</i> | | Kennzeichnung nach Wunsch z. B. Materialkennzeichnung <i>Identification according to customers preference e.g. material identification</i> | |
| D | Bestell-Nr. Order no. | Euro | Bestell-Nr. Order no. | Euro | Bestell-Nr. Order no. | Euro | Bestell-Nr. Order no. | Euro |
| 2,6 | K/1402,6/Jahr(Year) | 30,00 | M/1402,6/00 | 30,00 | N/1402,6/00 | 30,00 | R/1402,6/Zeichen(Symbol) | 35,00 |
| 2,8 | K/1402,8/Jahr(Year) | 30,00 | M/1402,8/00 | 30,00 | N/1402,8/00 | 30,00 | R/1402,8/Zeichen(Symbol) | 35,00 |
| 3 | K/1403/Jahr(Year) | 30,00 | M/1403/00 | 30,00 | N/1403/00 | 30,00 | R/1403/Zeichen(Symbol) | 35,00 |
| 3,5 | K/1403,5/Jahr(Year) | 30,00 | M/1403,5/00 | 30,00 | N/1403,5/00 | 30,00 | R/1403,5/Zeichen(Symbol) | 35,00 |
| 4 | K/1404/Jahr(Year) | 30,00 | M/1404/00 | 30,00 | N/1404/00 | 30,00 | R/1404/Zeichen(Symbol) | 35,00 |
| 5 | K/1405/Jahr(Year) | 27,00 | M/1405/00 | 27,00 | N/1405/00 | 27,00 | R/1405/Zeichen(Symbol) | 32,00 |
| 6 | K/1406/Jahr(Year) | 27,00 | M/1406/00 | 27,00 | N/1406/00 | 27,00 | R/1406/Zeichen(Symbol) | 32,00 |
| 8 | K/1408/Jahr(Year) | 27,00 | M/1408/00 | 27,00 | N/1408/00 | 27,00 | R/1408/Zeichen(Symbol) | 32,00 |
| 10 | K/1410/Jahr(Year) | 27,00 | M/1410/00 | 27,00 | N/1410/00 | 27,00 | R/1410/Zeichen(Symbol) | 32,00 |
| 12 | K/1412/Jahr(Year) | 32,00 | M/1412/00 | 32,00 | N/1412/00 | 32,00 | R/1412/Zeichen(Symbol) | 37,00 |
| 16 | K/1416/Jahr(Year) | 32,00 | M/1416/00 | 32,00 | N/1416/00 | 32,00 | R/1416/Zeichen(Symbol) | 37,00 |

| Typ Type | T | | WT | | Z | |
|----------------------|---|---|--|-------|---|-------|
| |  |  |  | | | |
| Anzeige Indicator | Tage 1 – 31 <i>Days 1 – 31</i> | | Wochentage 1 – 7 <i>Weekdays 1 – 7</i> | | ohne Kennzeichnung <i>without markings</i> | |
| D | Bestell-Nr. Order no. | Euro | Bestell-Nr. Order no. | Euro | Bestell-Nr. Order no. | Euro |
| 2,6 | — | — | — | 30,00 | Z/1402,6/00 | 22,00 |
| 2,8 | — | — | WT/1402,8/00 | 30,00 | Z/1402,8/00 | 22,00 |
| 3 | — | — | WT/1403/00 | 30,00 | Z/1403/00 | 22,00 |
| 3,5 | T/1403,5/00 | 30,00 | WT/1403,5/00 | 30,00 | Z/1403,5/00 | 22,00 |
| 4 | T/1404/00 | 30,00 | WT/1404/00 | 30,00 | Z/1404/00 | 22,00 |
| 5 | T/1405/00 | 27,00 | WT/1405/00 | 27,00 | Z/1405/00 | 18,50 |
| 6 | T/1406/00 | 27,00 | WT/1406/00 | 27,00 | Z/1406/00 | 18,50 |
| 8 | T/1408/00 | 27,00 | WT/1408/00 | 27,00 | Z/1408/00 | 18,50 |
| 10 | T/1410/00 | 27,00 | WT/1410/00 | 27,00 | Z/1410/00 | 18,50 |
| 12 | T/1412/00 | 32,00 | WT/1412/00 | 32,00 | Z/1412/00 | 25,00 |
| 16 | T/1416/00 | 32,00 | WT/1416/00 | 32,00 | Z/1416/00 | 25,00 |



Stelleinsätze werden auf Wunsch mit Druckfeder geliefert!
 Adjustable insert will be delivered with compression spring on request!



| Maßstabelle in mm Dimension table in mm | | | | | | | | | | | | |
|---|-----|-----|-----|-----|-----|-----|-----|-----|------|------|------|----|
| D | 2,6 | 2,8 | 3 | 3,5 | 4 | 5 | 6 | 8 | 10 | 12 | 16 | mm |
| d | 1,4 | 1,4 | 1,5 | 1,8 | 2,1 | 3,1 | 3,1 | 4,4 | 5,2 | 6,2 | 8,2 | mm |
| l | 3,9 | 3,9 | 3,9 | 4,8 | 4,8 | 7,8 | 7,8 | 9,8 | 11,8 | 13,8 | 13,8 | mm |
| a | 0,2 | 0,2 | 0,2 | 0,2 | 0,3 | 0,4 | 0,4 | 0,4 | 0,4 | 0,6 | 0,6 | mm |

Werkstoff:
 1.4034, gehärtet HRC 56 ± 2 rostfrei

Material:
 1.4034, hardened HRC 56 ± 2 stainless

Stelleinsätze für DATI 1400 Adjustable inserts for DATI 1400

| Typ Type | F | | G | | O | |
|----------------------|--|------|--|------|---|-------|
| | | | | | | |
| Anzeige Indicator | Stelleinsatz mit Pfeil + Jahr <i>Adjustable inserts with arrow + year</i> | | Stelleinsatz mit Pfeil ohne Jahr <i>Adjustable inserts with an arrow without year</i> | | Stelleinsatz nach Kundenwunsch mit Zahlen und / oder Buchstaben <i>Adjustable inserts according to customer preference with numbers and / or letters</i> | |
| D | Bestell-Nr. Order no. | Euro | Bestell-Nr. Order no. | Euro | Bestell-Nr. Order no. | Euro |
| 2,6 | F/1402,6/Jahr(Year) | 8,50 | G/1402,6/00 | 8,50 | O/1402,6/Zeichen(Symbol) | 11,00 |
| 2,8 | F/1402,8/Jahr(Year) | 8,50 | G/1402,8/00 | 8,50 | O/1402,8/Zeichen(Symbol) | 11,00 |
| 3 | F/1403/Jahr(Year) | 8,50 | G/1403/00 | 8,50 | O/1403/Zeichen(Symbol) | 11,00 |
| 3,5 | F/1403,5/Jahr(Year) | 8,50 | G/1403,5/00 | 8,50 | O/1403,5/Zeichen(Symbol) | 11,00 |
| 4 | F/1404/Jahr(Year) | 8,50 | G/1404/00 | 8,50 | O/1404/Zeichen(Symbol) | 11,00 |
| 5 | F/1405/Jahr(Year) | 8,50 | G/1405/00 | 8,50 | O/1405/Zeichen(Symbol) | 11,00 |
| 6 | F/1406/Jahr(Year) | 8,50 | G/1406/00 | 8,50 | O/1406/Zeichen(Symbol) | 11,00 |
| 8 | F/1408/Jahr(Year) | 8,50 | G/1408/00 | 8,50 | O/1408/Zeichen(Symbol) | 11,00 |
| 10 | F/1410/Jahr(Year) | 8,50 | G/1410/00 | 8,50 | O/1410/Zeichen(Symbol) | 11,00 |
| 12 | F/1412/Jahr(Year) | 9,50 | G/1412/00 | 9,50 | O/1412/Zeichen(Symbol) | 14,00 |
| 16 | F/1416/Jahr(Year) | 9,50 | G/1316/00 | 9,50 | O/1416/Zeichen(Symbol) | 14,00 |



DATI 1800

Kennzeichnungsstempel mit Schnellwechselsystem Ø 3 – 16 mm
mit Höhenverstellung, kurzer Typ, mit direktem Befestigungsgewinde
auf der Außenhülse

*Identification stamp with fast-change system Ø 3 – 16 mm with height
adjustment, short version, with direct fastening thread on the
outer sleeve*

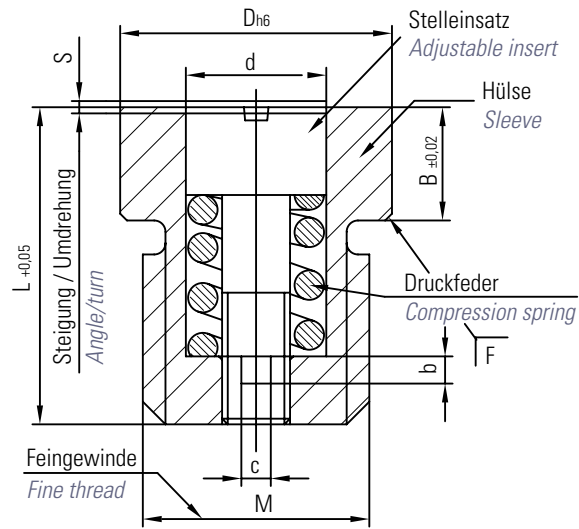
Kennzeichnungsstempel mit Schnellwechselsystem Ø 3 – 16 mm mit Höhenverstellung, kurzer Typ, mit direktem Befestigungsgewinde auf der Außenhülse

Identification stamp with fast-change system Ø 3 – 16 mm with height adjustment, short version, with direct fastening thread on the outer sleeve

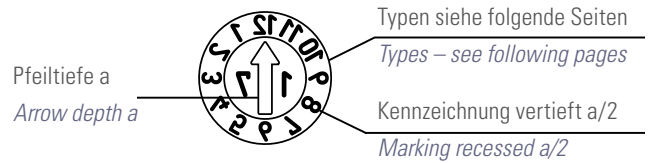
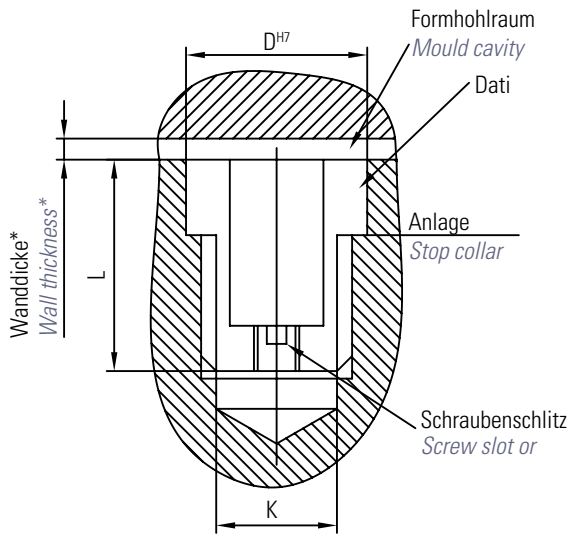
DATI®-BESCHREIBUNG DATI®-DESCRIPTION



- Hülse mit Kennzeichnung
- Stelleinsatz mit Anzeigepfeil. Der vertiefte Anzeigepfeil dient als Schraubschlitz zur Einstellung und zum Einsatzwechsel
- Druckfeder zum stufenlosen Arretieren des Stelleinsatzes
- Werkstoff für Hülse und Stelleinsatz: 1.4034, gehärtet HRC 56 ± 2 rostfrei
- Beschriftung spiegelbildlich
- Montage mittels Außengewinde
- Sleeve with identifier
- Adjustable insert with indicator arrow. The recessed indicator arrow is used as a screw slot for the adjustment and to change the insert
- Compression spring for the infinite locking of the adjustable insert
- Material for sleeve and adjustable insert: 1.4034, hardened HRC 56 ± 2 stainless
- Inscription laterally reversed
- The fitting is done using the random threading of the sleeve



Montage Installation

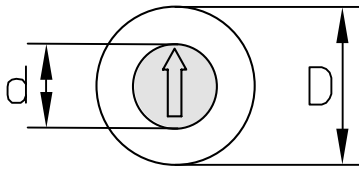


| Maßtabelle in mm Dimension table in mm | | | | | |
|--|-----|----|-----|------------|------|
| D | d | L | B | M | K |
| 3 | 1,5 | 4 | 1,8 | 2,5 x 0,35 | 2,2 |
| 3,5 | 1,5 | 5 | 2 | 3 x 0,35 | 2,7 |
| 4 | 2,1 | 5 | 2 | 3,5 x 0,35 | 3,2 |
| 5 | 3,1 | 8 | 2 | 4,5 x 0,5 | 4,1 |
| 6 | 3,1 | 8 | 2 | 5 x 0,5 | 4,6 |
| 8 | 4,4 | 10 | 3 | 6 x 0,5 | 5,6 |
| 10 | 5,2 | 12 | 3 | 8 x 0,75 | 7,4 |
| 12 | 6,2 | 14 | 4 | 10 x 0,75 | 9,4 |
| 16 | 8,2 | 14 | 5 | 12 x 1,0 | 11,0 |

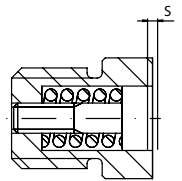
| SCHNELLWECHSELSYSTEM FAST CHANGING SYSTEM | | |
|--|---|--|
| | | |
| <p>Stelleinsatz eindrehen:</p> <ul style="list-style-type: none"> • Rechts drehen • Nach Augenmaß auf Höhe einstellen <p><u>To screw in adjustable insert:</u></p> <ul style="list-style-type: none"> • Turn clockwise • Adjust height according to visual estimate | <p>Stelleinsatz verdrehen:</p> <ul style="list-style-type: none"> • Rechts oder links einstellen • Auf Höhenverstellung achten <p><u>To turn adjustable insert:</u></p> <ul style="list-style-type: none"> • Turn clockwise or counter-clockwise • Check height adjustment | <p>Stelleinsatz wechseln:</p> <ul style="list-style-type: none"> • Kontinuierlich nach links drehen • Stelleinsatz hebt sich • Stelleinsatz entnehmen <p><u>To change adjustable insert:</u></p> <ul style="list-style-type: none"> • Turn continuously counter-clockwise • The adjustable insert will raise • Remove adjustable insert |

| Maßtabelle in mm Dimension table in mm | | | | | |
|--|------|-----|------|-----|-----|
| D | F | a | S | b | c |
| 3 | 0,1 | 0,2 | 0,2 | 0,4 | 0,3 |
| 3,5 | 0,1 | 0,2 | 0,25 | 0,5 | 0,4 |
| 4 | 0,1 | 0,3 | 0,25 | 0,5 | 0,4 |
| 5 | 0,1 | 0,4 | 0,2 | 0,5 | 0,6 |
| 6 | 0,1 | 0,4 | 0,2 | 0,5 | 0,6 |
| 8 | 0,15 | 0,4 | 0,25 | 0,7 | 0,8 |
| 10 | 0,2 | 0,4 | 0,35 | 0,7 | 1,0 |
| 12 | 0,3 | 0,6 | 0,35 | 1,0 | 1,2 |
| 16 | 0,3 | 0,6 | 0,35 | 1,0 | 1,2 |

DATI 1800



| Maßtabelle in mm <i>Dimension table in mm</i> | | | | | | | | | | |
|---|-----|-----|-----|-----|-----|-----|-----|-----|-----|----|
| D | 3 | 3,5 | 4 | 5 | 6 | 8 | 10 | 12 | 16 | mm |
| d | 1,5 | 1,8 | 2,1 | 3,1 | 3,1 | 4,4 | 5,2 | 6,2 | 8,2 | mm |



| Typ Type | A | | B | | C | | CC | |
|----------------------|---|-------|---|-------|---|-------|---|-------|
| | | | | | | | | |
| Anzeige Indicator | Monate + Jahr (z. B. Dez. 17) <i>Months + year (e.g. dec. 17)</i> | | Monate (z. B. Dez.) kombinierbar mit Typ C (zeigt z. B. Dez. 17) <i>Months (e.g. dec.) connected with type C (displays e.g. dec. 17)</i> | | Jahr + 5 Jahre kombinierbar mit Typ B (zeigt z. B. Dez. 17) <i>Year + 5 years connected with type B (displays e.g. dec. 17)</i> | | Jahr + 11 Jahre kombinierbar mit Typ B (zeigt z. B. Dez. 17) <i>Year + 11 years connected with type B (displays e.g. dec. 17)</i> | |
| D | Bestell-Nr. <i>Order no.</i> | Euro | Bestell-Nr. <i>Order no.</i> | Euro | Bestell-Nr. <i>Order no.</i> | Euro | Bestell-Nr. <i>Order no.</i> | Euro |
| 3 | A/1803/Jahr(Year) | 34,00 | B/1803/00 | 34,00 | C/1803/Jahr(Year)+5 | 34,00 | CC/1803/Jahr(Year)+11 | 34,00 |
| 3,5 | A/1803,5/Jahr(Year) | 34,00 | B/1803,5/00 | 34,00 | C/1803,5/Jahr(Year)+5 | 34,00 | CC/1803,5/Jahr(Year)+11 | 34,00 |
| 4 | A/1804/Jahr(Year) | 34,00 | B/1804/00 | 34,00 | C/1804/Jahr(Year)+5 | 34,00 | CC/1804/Jahr(Year)+11 | 34,00 |
| 5 | A/1805/Jahr(Year) | 29,00 | B/1805/00 | 29,00 | C/1805/Jahr(Year)+5 | 29,00 | CC/1805/Jahr(Year)+11 | 29,00 |
| 6 | A/1806/Jahr(Year) | 29,00 | B/1806/00 | 29,00 | C/1806/Jahr(Year)+5 | 29,00 | CC/1806/Jahr(Year)+11 | 29,00 |
| 8 | A/1808/Jahr(Year) | 29,00 | B/1808/00 | 29,00 | C/1808/Jahr(Year)+5 | 29,00 | CC/1808/Jahr(Year)+11 | 29,00 |
| 10 | A/1810/Jahr(Year) | 29,00 | B/1810/00 | 29,00 | C/1810/Jahr(Year)+5 | 29,00 | CC/1810/Jahr(Year)+11 | 29,00 |
| 12 | A/1812/Jahr(Year) | 36,00 | B/1812/00 | 36,00 | C/1812/Jahr(Year)+5 | 36,00 | CC/1812/Jahr(Year)+11 | 36,00 |
| 16 | A/1816/Jahr(Year) | 40,00 | B/1816/00 | 40,00 | C/1816/Jahr(Year)+5 | 40,00 | CC/1816/Jahr(Year)+11 | 40,00 |

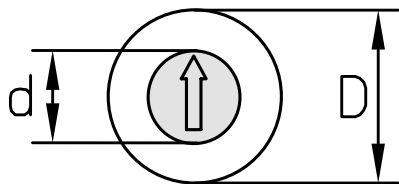
| Typ Type | D + E | | H + I | | L + E | | J | |
|----------------------|--|-------|--|-------|--|--------|--|-------|
| | | | | | | | | |
| Anzeige Indicator | Woche + Jahr (z. B. ergibt die Kombina- tion aus den Zahlen 30 + 5: Kw 35/17) <i>Week + year (e.g. the combination of the numbers 30 and 5 results in 30 + 5: calendar week 35/17)</i> | | Tage (z. B. 20 + 9 = 29) kombinierbar mit Typ A (zeigt z. B. 29. Dez. 17) <i>Days (e.g. 20 + 9 = 29) connected with type A (displays e.g. 29. dec. 17)</i> | | Tage + Monate + Jahr (z. B. 25. Mai 17) <i>Days + month + year (e.g. 25. may 17)</i> | | Schichtzahlen (z. B. 2. Schicht) <i>Shift numbers (e.g. 2nd shift)</i> | |
| D | Bestell-Nr. <i>Order no.</i> | Euro | Bestell-Nr. <i>Order no.</i> | Euro | Bestell-Nr. <i>Order no.</i> | Euro | Bestell-Nr. <i>Order no.</i> | Euro |
| 3 | D+E/1803/Jahr(Year) | 68,00 | H+I/1803/00 | 68,00 | L+E/1803/Jahr(Year) | 112,00 | J/1803/00 | 34,00 |
| 3,5 | D+E/1803,5/Jahr(Year) | 68,00 | H+I/1803,5/00 | 68,00 | L+E/1803,5/Jahr(Year) | 112,00 | J/1803,5/00 | 34,00 |
| 4 | D+E/1804/Jahr(Year) | 68,00 | H+I/1804/00 | 68,00 | L+E/1804/Jahr(Year) | 112,00 | J/1804/00 | 34,00 |
| 5 | D+E/1805/Jahr(Year) | 58,00 | H+I/1805/00 | 58,00 | L+E/1805/Jahr(Year) | 102,00 | J/1805/00 | 29,00 |
| 6 | D+E/1806/Jahr(Year) | 58,00 | H+I/1806/00 | 58,00 | L+E/1806/Jahr(Year) | 102,00 | J/1806/00 | 29,00 |
| 8 | D+E/1808/Jahr(Year) | 58,00 | H+I/1808/00 | 58,00 | L+E/1808/Jahr(Year) | 102,00 | J/1808/00 | 29,00 |
| 10 | D+E/1810/Jahr(Year) | 58,00 | H+I/1810/00 | 58,00 | L+E/1810/Jahr(Year) | 102,00 | J/1810/00 | 29,00 |
| 12 | D+E/1812/Jahr(Year) | 72,00 | H+I/1812/00 | 72,00 | L+E/1812/Jahr(Year) | 116,00 | J/1812/00 | 36,00 |
| 16 | D+E/1816/Jahr(Year) | 80,00 | H+I/1816/00 | 80,00 | L+E/1816/Jahr(Year) | 124,00 | J/1816/00 | 40,00 |

Kennzeichnungsstempel mit Schnellwechselsystem Ø 3 – 16 mm mit Höhenverstellung, kurzer Typ, mit direktem Befestigungsgewinde auf der Außenhülse

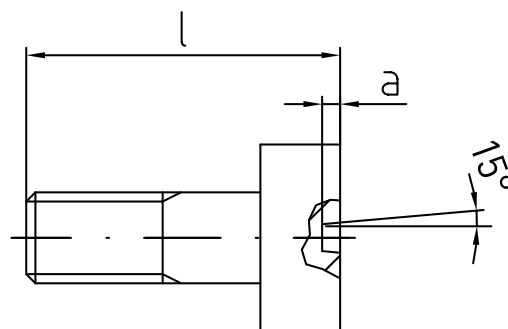
Identification stamp with fast-change system Ø 3 – 16 mm with height adjustment, short version, with direct fastening thread on the outer sleeve

| Typ Type | K | | M | | N | | R | |
|----------------------|--|-------|--|-------|--|-------|---|-------|
| |  | |  | |  | |  | |
| Anzeige Indicator | Quartal + Jahr (z. B. 1. Quartal 17) <i>Quarter + year (e.g. 1. quarter 17)</i> | | Kennbuchstaben A – M (Typ M) <i>Identifier letters A – M (type M)</i> | | Kennbuchstaben N – Z (Typ N) <i>Identifier letters N – Z (type N)</i> | | Kennzeichnung nach Wunsch z. B. Materialkennzeichnung <i>Identification according to customers preference e.g. material identification</i> | |
| D | Bestell-Nr. Order no. | Euro | Bestell-Nr. Order no. | Euro | Bestell-Nr. Order no. | Euro | Bestell-Nr. Order no. | Euro |
| 3 | K/1803/Jahr(Year) | 34,00 | M/1803/00 | 34,00 | N/1803/00 | 34,00 | R/1803/Zeichen(Symbol) | 39,00 |
| 3,5 | K/1803,5/Jahr(Year) | 34,00 | M/1803,5/00 | 34,00 | N/1803,5/00 | 34,00 | R/1803,5/Zeichen(Symbol) | 39,00 |
| 4 | K/1804/Jahr(Year) | 34,00 | M/1804/00 | 34,00 | N/1804/00 | 34,00 | R/1804/Zeichen(Symbol) | 39,00 |
| 5 | K/1805/Jahr(Year) | 29,00 | M/1805/00 | 29,00 | N/1805/00 | 29,00 | R/1805/Zeichen(Symbol) | 34,00 |
| 6 | K/1806/Jahr(Year) | 29,00 | M/1806/00 | 29,00 | N/1806/00 | 29,00 | R/1806/Zeichen(Symbol) | 34,00 |
| 8 | K/1808/Jahr(Year) | 29,00 | M/1808/00 | 29,00 | N/1808/00 | 29,00 | R/1808/Zeichen(Symbol) | 34,00 |
| 10 | K/1810/Jahr(Year) | 29,00 | M/1810/00 | 29,00 | N/1810/00 | 29,00 | R/1810/Zeichen(Symbol) | 34,00 |
| 12 | K/1812/Jahr(Year) | 36,00 | M/1812/00 | 36,00 | N/1812/00 | 36,00 | R/1812/Zeichen(Symbol) | 41,00 |
| 16 | K/1816/Jahr(Year) | 40,00 | M/1816/00 | 40,00 | N/1816/00 | 40,00 | R/1816/Zeichen(Symbol) | 45,00 |

| Typ Type | T | | WT | | Z | |
|----------------------|---|-------|---|-------|--|-------|
| |  | |  | |  | |
| Anzeige Indicator | Tage 1 – 31 <i>Days 1 – 31</i> | | Wochentage 1-7 <i>Weekdays 1-7</i> | | ohne Kennzeichnung <i>without markings</i> | |
| D | Bestell-Nr. Order no. | Euro | Bestell-Nr. Order no. | Euro | Bestell-Nr. Order no. | Euro |
| 3 | T/1803/00 | 34,00 | WT/1803/00 | 34,00 | Z/1803/00 | 28,00 |
| 3,5 | T/1803,5/00 | 34,00 | WT/1803,5/00 | 34,00 | Z/1803,5/00 | 28,00 |
| 4 | T/1804/00 | 34,00 | WT/1804/00 | 34,00 | Z/1804/00 | 28,00 |
| 5 | T/1805/00 | 29,00 | WT/1805/00 | 29,00 | Z/1805/00 | 23,00 |
| 6 | T/1806/00 | 29,00 | WT/1806/00 | 29,00 | Z/1806/00 | 23,00 |
| 8 | T/1808/00 | 29,00 | WT/1808/00 | 29,00 | Z/1808/00 | 23,00 |
| 10 | T/1810/00 | 29,00 | WT/1810/00 | 29,00 | Z/1810/00 | 23,00 |
| 12 | T/1812/00 | 36,00 | WT/1812/00 | 36,00 | Z/1812/00 | 30,00 |
| 16 | T/1816/00 | 40,00 | WT/1816/00 | 40,00 | Z/1816/00 | 34,00 |



! Stelleinsätze werden auf Wunsch mit Druckfeder geliefert!
 Adjustable insert will be delivered with compression spring on request!



| Maßstabelle in mm <i>Dimension table in mm</i> | | | | | | | | | | |
|--|-----|-----|-----|-----|-----|-----|------|------|------|----|
| D | 3 | 3,5 | 4 | 5 | 6 | 8 | 10 | 12 | 16 | mm |
| d | 1,5 | 1,8 | 2,1 | 3,1 | 3,1 | 4,4 | 5,2 | 6,2 | 8,2 | mm |
| l | 3,9 | 4,8 | 4,8 | 7,8 | 7,8 | 9,8 | 11,8 | 13,8 | 13,8 | mm |
| a | 0,2 | 0,2 | 0,3 | 0,4 | 0,4 | 0,4 | 0,4 | 0,6 | 0,6 | mm |

Werkstoff:
 1.4034, gehärtet HRC 56 ± 2 rostfrei
 Material:
 1.4034, hardened HRC 56 ± 2 stainless

Stelleinsätze für DATI 1800 *Adjustable inserts for DATI 1800*

| Typ Type | F | | G | | O | |
|----------------------|--|------|--|------|---|-------|
| | | | | | | |
| Anzeige Indicator | Stelleinsatz mit Pfeil + Jahr <i>Adjustable inserts with arrow + year</i> | | Stelleinsatz mit Pfeil ohne Jahr <i>Adjustable inserts with an arrow without year</i> | | Stelleinsatz nach Kundenwunsch mit Zahlen und / oder Buchstaben <i>Adjustable inserts according to customer preference with numbers and / or letters</i> | |
| D | Bestell-Nr. <i>Order no.</i> | Euro | Bestell-Nr. <i>Order no.</i> | Euro | Bestell-Nr. <i>Order no.</i> | Euro |
| 3 | F/1803/Jahr(Year) | 8,50 | G/1803/00 | 8,50 | O/1803/Zeichen(Symbol) | 11,00 |
| 3,5 | F/1803,5/Jahr(Year) | 8,50 | G/1803,5/00 | 8,50 | O/1803,5/Zeichen(Symbol) | 11,00 |
| 4 | F/1804/Jahr(Year) | 8,50 | G/1804/00 | 8,50 | O/1804/Zeichen(Symbol) | 11,00 |
| 5 | F/1805/Jahr(Year) | 8,50 | G/1805/00 | 8,50 | O/1805/Zeichen(Symbol) | 11,00 |
| 6 | F/1806/Jahr(Year) | 8,50 | G/1806/00 | 8,50 | O/1806/Zeichen(Symbol) | 11,00 |
| 8 | F/1808/Jahr(Year) | 8,50 | G/1808/00 | 8,50 | O/1808/Zeichen(Symbol) | 11,00 |
| 10 | F/1810/Jahr(Year) | 8,50 | G/1810/00 | 8,50 | O/1810/Zeichen(Symbol) | 11,00 |
| 12 | F/1812/Jahr(Year) | 9,50 | G/1812/00 | 9,50 | O/1812/Zeichen(Symbol) | 14,00 |
| 16 | F/1816/Jahr(Year) | 9,50 | G/1816/00 | 9,50 | O/1816/Zeichen(Symbol) | 14,00 |

DATI 2000

Kennzeichnungsstempel mit Schnellwechselsystem Ø 3 – 16 mm
ohne Höhenverstellung

*Identification stamp with fast-change system Ø 3 – 16 mm
without height adjustment*



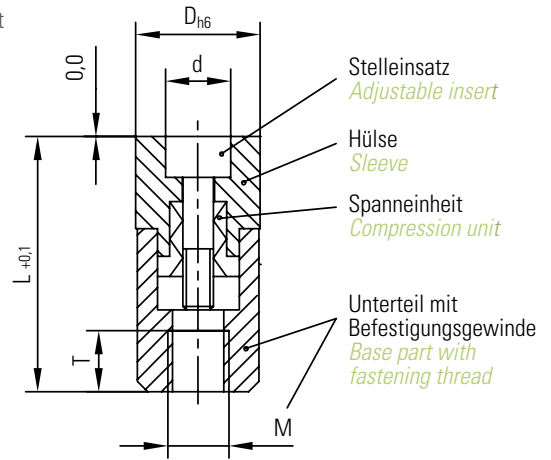
Kennzeichnungsstempel mit Schnellwechselsystem Ø 3 – 16 mm ohne Höhenverstellung

Identification stamp with fast-change system Ø 3 – 16 mm
without height adjustment

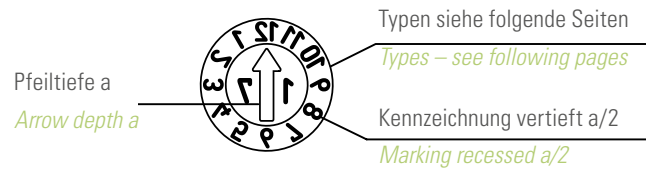
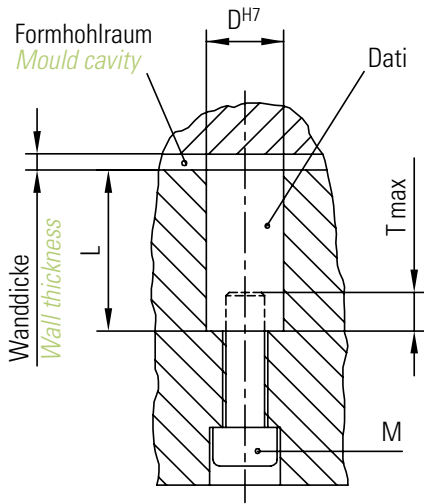
DATI®-BESCHREIBUNG *DATI®-DESCRIPTION*



- Hülse mit Kennzeichnung
- Stelleinsatz mit Anzeigepfeil. Der vertiefte Anzeigepfeil dient als Schraubslitz zur Einstellung und zum Einsatzwechsel
- Befestigungsgewinde
- Spanneinheit, zum stufenlosen Arretieren des Stelleinsatzes
- Werkstoff für Hülse und Stelleinsatz: 1.4034, gehärtet HRC 56 ± 2 rostfrei
- Beschriftung spiegelbildlich
- *Sleeve with identifier*
- *Adjustable insert with indicator arrow. The recessed indicator arrow is used as a screw slot for adjustment and to change the insert*
- *Fastening thread*
- *Compression unit, for the infinite locking of the adjustable insert*
- *Material for sleeve and adjustable insert: 1.4034, hardened HRC 56 ± 2 stainless*
- *Inscription laterally reversed*

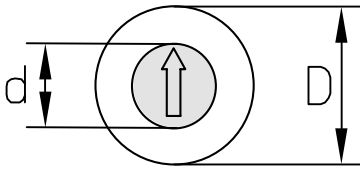


Montage *Installation*



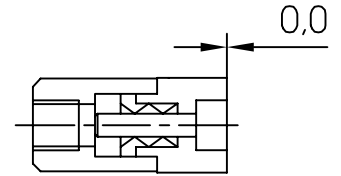
| Maßtabelle in mm <i>Dimension table in mm</i> | | | | | |
|---|-----|----|---|---|------|
| D | d | L | M | T | a |
| 3 | 1,6 | 14 | 2 | 3 | 0,20 |
| 4 | 2,5 | 14 | 2 | 3 | 0,30 |
| 5 | 3,1 | 17 | 3 | 3 | 0,40 |
| 6 | 3,1 | 17 | 3 | 3 | 0,40 |
| 8 | 4,6 | 20 | 4 | 4 | 0,40 |
| 10 | 4,6 | 20 | 5 | 4 | 0,40 |
| 12 | 6,4 | 25 | 6 | 6 | 0,60 |
| 16 | 8,4 | 33 | 8 | 8 | 0,60 |

| SCHNELLWECHSELSYSTEM <i>FAST CHANGING SYSTEM</i> | | | |
|---|--|---|---|
| | | | Der Stelleinsatz mit Jahreszahl wird zum Jahreswechsel durch Aus- und Eindrehen in Sekundenschnelle gewechselt. - Fertigung unterbrechen, Form öffnen - Stelleinsatz wechseln, Zeitraum einstellen - Fertigung fortsetzen - Kontrolle der Einstellung am Spritzteil <i>At the end of each year, the adjustable insert with year is changed in a matter of seconds by removing and screwing it in.</i> - Stop production, open mould - Change adjustable insert, set date - Continue production - Check setting on moulded part |
| Stelleinsatz eindrehen: <ul style="list-style-type: none"> • Rechts drehen • Maximal bis Anschlag • Automatische Spannung • Spannungsbereich 3 – 5 Umdrehungen <p><u>To screw in adjustable insert:</u></p> <ul style="list-style-type: none"> • Turn clockwise • Max. to end position • Tenses automatically • Tensioning range 3 – 5 turns | Stelleinsatz verdrehen: <ul style="list-style-type: none"> • Im Spannungsbereich rechts und links drehbar • Gewünschte Position einstellen • Bei Bedarf durch Drehen nach rechts nachspannen <p><u>To turn adjustable insert:</u></p> <ul style="list-style-type: none"> • Turn clockwise or counter clockwise • Set desired position • Reclamp if necessary by turning clockwise | Stelleinsatz wechseln: <ul style="list-style-type: none"> • Kontinuierlich nach links drehen • Stelleinsatz hebt sich • Stelleinsatz entnehmen <p><u>To change adjustable insert:</u></p> <ul style="list-style-type: none"> • Turn continuously counter clockwise • The adjustable insert will raise • Remove adjustable insert | |



Maßstabelle in mm *Dimension table in mm*

| D | 3 | 4 | 5 | 6 | 8 | 10 | 12 | 16 | mm |
|---|-----|-----|-----|-----|-----|-----|-----|-----|----|
| d | 1,6 | 2,5 | 3,1 | 3,1 | 4,6 | 4,6 | 6,4 | 8,4 | mm |

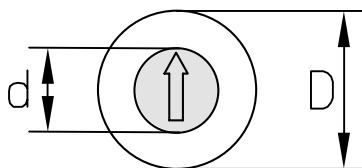


| Typ Type | A | | B | | C | | CC | |
|----------------------|---|-------|--|-------|---|-------|---|-------|
| | | | | | | | | |
| Anzeige Indicator | Monate + Jahr (z. B. Dez. 17) <i>Months + year (e.g. dec. 17)</i> | | Monate (z. B. Dez.) verbunden mit Typ C (zeigt z. B. Dez. 17) <i>Months (e.g. dec.) connected with type C (displays e.g. Dec. 17)</i> | | Jahr + 5 Jahre verbunden mit Typ B (zeigt z. B. Dez. 17) <i>Year + 5 years connected with type B (displays e.g. Dec. 17)</i> | | Jahr + 11 Jahre verbunden mit Typ B (zeigt z. B. Dez. 17) <i>Year + 11 years connected with type B (displays e.g. Dec. 17)</i> | |
| D | Bestell-Nr. <i>Order no.</i> | Euro | Bestell-Nr. <i>Order no.</i> | Euro | Bestell-Nr. <i>Order no.</i> | Euro | Bestell-Nr. <i>Order no.</i> | Euro |
| 3 | A/2003/Jahr(Year) | 39,00 | B/2003/00 | 39,00 | C/2003/Jahr(Year)+5 | 39,00 | CC/2003/Jahr(Year)+11 | 39,00 |
| 4 | A/2004/Jahr(Year) | 39,00 | B/2004/00 | 39,00 | C/2004/Jahr(Year)+5 | 39,00 | CC/2004/Jahr(Year)+11 | 39,00 |
| 5 | A/2005/Jahr(Year) | 39,00 | B/2005/00 | 39,00 | C/2005/Jahr(Year)+5 | 39,00 | CC/2005/Jahr(Year)+11 | 39,00 |
| 6 | A/2006/Jahr(Year) | 39,00 | B/2006/00 | 39,00 | C/2006/Jahr(Year)+5 | 39,00 | CC/2006/Jahr(Year)+11 | 39,00 |
| 8 | A/2008/Jahr(Year) | 39,00 | B/2008/00 | 39,00 | C/2008/Jahr(Year)+5 | 39,00 | CC/2008/Jahr(Year)+11 | 39,00 |
| 10 | A/2010/Jahr(Year) | 39,00 | B/2010/00 | 39,00 | C/2010/Jahr(Year)+5 | 39,00 | CC/2010/Jahr(Year)+11 | 39,00 |
| 12 | A/2012/Jahr(Year) | 43,00 | B/2012/00 | 43,00 | C/2012/Jahr(Year)+5 | 43,00 | CC/2012/Jahr(Year)+11 | 43,00 |
| 16 | A/2016/Jahr(Year) | 43,00 | B/2016/00 | 43,00 | C/2016/Jahr(Year)+5 | 43,00 | CC/2016/Jahr(Year)+11 | 43,00 |

| Typ Type | D + E | | H + I | | L + E | | J | |
|----------------------|--|-------|--|-------|--|--------|--|-------|
| | | | | | | | | |
| Anzeige Indicator | Woche + Jahr (z. B. ergeben die Kombination aus den Zahlen 30 + 5: Kw 35/17) <i>Week + year (e.g. the combination of the numbers 30 and 5 results in 30 + 5: calendar week 35/17)</i> | | Tage (z. B. 20 + 9 = 29 kombinierbar mit Typ A (zeigt z. B. 29. Dez. 17) <i>Days (e.g. 20 + 9 = 29) connected with type A (displays e.g. 29. dec. 17)</i> | | Tage + Monate + Jahr (z. B. 25. Mai 17) <i>Days + month + year (e.g. 25. may 17)</i> | | Schichtzahlen (z. B. 2. Schicht) <i>Shift numbers (e.g. 2nd shift)</i> | |
| D | Bestell-Nr. <i>Order no.</i> | Euro | Bestell-Nr. <i>Order no.</i> | Euro | Bestell-Nr. <i>Order no.</i> | Euro | Bestell-Nr. <i>Order no.</i> | Euro |
| 3 | D+E/2003/Jahr(Year) | 78,00 | H+I/2003/00 | 78,00 | L+E/2003/Jahr(Year) | 122,00 | J/2003/00 | 39,00 |
| 4 | D+E/2004/Jahr(Year) | 78,00 | H+I/2004/00 | 78,00 | L+E/2004/Jahr(Year) | 122,00 | J/2004/00 | 39,00 |
| 5 | D+E/2005/Jahr(Year) | 78,00 | H+I/2005/00 | 78,00 | L+E/2005/Jahr(Year) | 122,00 | J/2005/00 | 39,00 |
| 6 | D+E/2006/Jahr(Year) | 78,00 | H+I/2006/00 | 78,00 | L+E/2006/Jahr(Year) | 122,00 | J/2006/00 | 39,00 |
| 8 | D+E/2008/Jahr(Year) | 78,00 | H+I/2008/00 | 78,00 | L+E/2008/Jahr(Year) | 122,00 | J/2008/00 | 39,00 |
| 10 | D+E/2010/Jahr(Year) | 78,00 | H+I/2010/00 | 78,00 | L+E/2010/Jahr(Year) | 122,00 | J/2010/00 | 39,00 |
| 12 | D+E/2012/Jahr(Year) | 86,00 | H+I/2012/00 | 86,00 | L+E/2012/Jahr(Year) | 130,00 | J/2012/00 | 43,00 |
| 16 | D+E/2016/Jahr(Year) | 86,00 | H+I/2016/00 | 86,00 | L+E/2016/Jahr(Year) | 130,00 | J/2016/00 | 43,00 |

Kennzeichnungsstempel mit Schnellwechselsystem Ø 3 – 16 mm ohne Höhenverstellung

Identification stamp with fast-change system Ø 3 – 16 mm
without height adjustment



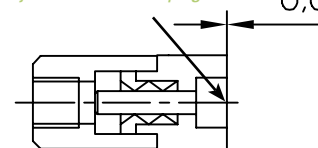
Maßstabelle in mm Dimension table in mm

| D | 3 | 4 | 5 | 6 | 8 | 10 | 12 | 16 | mm |
|---|-----|-----|-----|-----|-----|-----|-----|-----|----|
| d | 1,6 | 2,5 | 3,1 | 3,1 | 4,6 | 4,6 | 6,4 | 8,4 | mm |

Stelleinsätze Seite 43

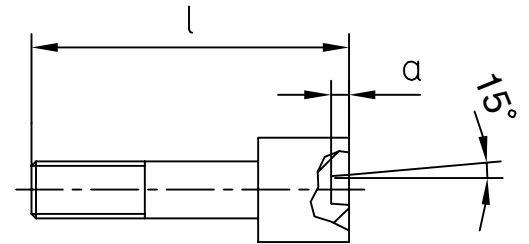
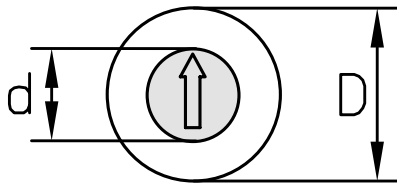
Adjustable inserts page 43

0,0



| Typ Type | K | | M | | N | | R | | | |
|-------------|---|-----------------------|---|-----------------------|---|-----------------------|---|------------------------|----------------------|--|
| | | | | | Anzeige Indicator | | Anzeige Indicator | | Anzeige Indicator | |
| | Quartal + Jahr (z. B. 1. Quartal 17) <i>Quarter + year (e.g. 1. quarter 17)</i> | | Kennbuchstaben A – M (Typ M) <i>Identifier letters A – M (type M)</i> | | Kennbuchstaben N – Z (Typ N) <i>Identifier letters N – Z (type N)</i> | | Kennzeichnung nach Wunsch z. B. Materialkennzeichnung <i>Identification according to customers preference e.g. material identification</i> | | | |
| | D | Bestell-Nr. Order no. | Euro | Bestell-Nr. Order no. | Euro | Bestell-Nr. Order no. | Euro | Bestell-Nr. Order no. | Euro | |
| | 3 | K/2003/Jahr(Year) | 39,00 | M/2003/00 | 39,00 | N/2003/00 | 39,00 | R/2003/Zeichen(Symbol) | 44,00 | |
| | 4 | K/2004/Jahr(Year) | 39,00 | M/2004/00 | 39,00 | N/2004/00 | 39,00 | R/2004/Zeichen(Symbol) | 44,00 | |
| | 5 | K/2005/Jahr(Year) | 39,00 | M/2005/00 | 39,00 | N/2005/00 | 39,00 | R/2005/Zeichen(Symbol) | 44,00 | |
| | 6 | K/2006/Jahr(Year) | 39,00 | M/2006/00 | 39,00 | N/2006/00 | 39,00 | R/2006/Zeichen(Symbol) | 44,00 | |
| | 8 | K/2008/Jahr(Year) | 39,00 | M/2008/00 | 39,00 | N/2008/00 | 39,00 | R/2008/Zeichen(Symbol) | 44,00 | |
| | 10 | K/2010/Jahr(Year) | 39,00 | M/2010/00 | 39,00 | N/2010/00 | 39,00 | R/2010/Zeichen(Symbol) | 44,00 | |
| | 12 | K/2012/Jahr(Year) | 43,00 | M/2012/00 | 43,00 | N/2012/00 | 43,00 | R/2012/Zeichen(Symbol) | 48,00 | |
| | 16 | K/2016/Jahr(Year) | 43,00 | M/2016/00 | 43,00 | N/2016/00 | 43,00 | R/2016/Zeichen(Symbol) | 48,00 | |

| Typ Type | T | | WT | | Z | | |
|-------------|-----------------------------------|-----------------------|---|-----------------------|---|-----------------------|-------|
| | | | | Anzeige Indicator | | Anzeige Indicator | |
| | Tage 1 – 31 <i>Days 1 – 31</i> | | Wochentage 1 – 7 <i>Weekdays 1 – 7</i> | | ohne Kennzeichnung <i>without markings</i> | | |
| | D | Bestell-Nr. Order no. | Euro | Bestell-Nr. Order no. | Euro | Bestell-Nr. Order no. | Euro |
| | 3 | T/2003/00 | 39,00 | WT/2003/00 | 39,00 | Z/2003/00 | 31,00 |
| | 4 | T/2004/00 | 39,00 | WT/2004/00 | 39,00 | Z/2004/00 | 31,00 |
| | 5 | T/2005/00 | 39,00 | WT/2005/00 | 39,00 | Z/2005/00 | 31,00 |
| | 6 | T/2006/00 | 39,00 | WT/2006/00 | 39,00 | Z/2006/00 | 31,00 |
| | 8 | T/2008/00 | 39,00 | WT/2008/00 | 39,00 | Z/2008/00 | 31,00 |
| | 10 | T/2010/00 | 39,00 | WT/2010/00 | 39,00 | Z/2010/00 | 31,00 |
| | 12 | T/2012/00 | 43,00 | WT/2012/00 | 43,00 | Z/2012/00 | 35,00 |
| | 16 | T/2016/00 | 43,00 | WT/2016/00 | 43,00 | Z/2016/00 | 35,00 |



| Maßstabelle in mm Dimension table in mm | | | | | | | | | |
|---|------|------|------|------|------|------|------|------|----|
| D | 3 | 4 | 5 | 6 | 8 | 10 | 12 | 16 | mm |
| d | 1,6 | 2,5 | 3,1 | 3,1 | 4,6 | 4,6 | 6,4 | 8,4 | mm |
| l | 9 | 10,5 | 13 | 13 | 14 | 14 | 17 | 23 | mm |
| a | 0,20 | 0,30 | 0,40 | 0,40 | 0,40 | 0,40 | 0,60 | 0,60 | mm |

Werkstoff:
 1.4034, gehärtet HRC 56 ± 2 rostfrei

Material:
 1.4034, hardened HRC 56 ± 2 stainless

Stelleinsätze für DATI 2000 Adjustable inserts for DATI 2000

| Typ Type | F | | G | | O | |
|----------------------|--|------|--|------|---|-------|
| | | | | | | |
| Anzeige Indicator | Stelleinsatz mit Pfeil + Jahr <i>Adjustable inserts with arrow + year</i> | | Stelleinsatz mit Pfeil ohne Jahr <i>Adjustable inserts with an arrow without year</i> | | Stelleinsatz nach Kundenwunsch mit Zahlen und / oder Buchstaben <i>Adjustable inserts according to customer preference with numbers and / or letters</i> | |
| D | Bestell-Nr. Order no. | Euro | Bestell-Nr. Order no. | Euro | Bestell-Nr. Order no. | Euro |
| 3 | F/3/Jahr(Year) | 8,50 | G/3/00 | 8,50 | O/3/Zeichen(Symbol) | 11,00 |
| 4 | F/4/Jahr(Year) | 8,50 | G/4/00 | 8,50 | O/4/Zeichen(Symbol) | 11,00 |
| 5 | F/5/Jahr(Year) | 8,50 | G/5/00 | 8,50 | O/5/Zeichen(Symbol) | 11,00 |
| 6 | F/6/Jahr(Year) | 8,50 | G/6/00 | 8,50 | O/6/Zeichen(Symbol) | 11,00 |
| 8 | F/8/Jahr(Year) | 8,50 | G/8/00 | 8,50 | O/8/Zeichen(Symbol) | 11,00 |
| 10 | F/10/Jahr(Year) | 8,50 | G/10/00 | 8,50 | O/10/Zeichen(Symbol) | 11,00 |
| 12 | F/12/Jahr(Year) | 9,50 | G/12/00 | 9,50 | O/12/Zeichen(Symbol) | 14,00 |
| 16 | F/16/Jahr(Year) | 9,50 | G/16/00 | 9,50 | O/16/Zeichen(Symbol) | 14,00 |



DATI 2100

Kennzeichnungsstempel mit Schnellwechselsystem
Ø 6, 8, 12, 16 mm, ohne Höhenverstellung, mit Bundbefestigung
*Identification stamp with fast-change system
Ø 6, 8, 12, 16 mm without height adjustment, with flush fixing*



Kennzeichnungsstempel mit Schnellwechselsystem Ø 6, 8, 12, 16 mm, ohne Höhenverstellung, mit Bundbefestigung

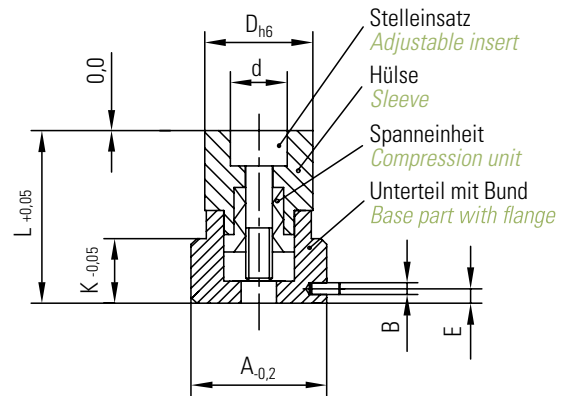
Identification stamp with fast-change system

Ø 6, 8, 12, 16 mm without height adjustment, with flush fixing

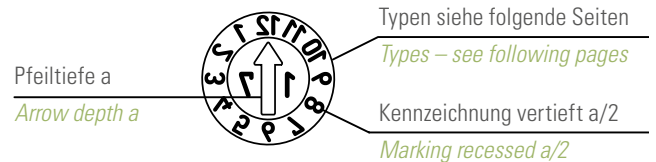
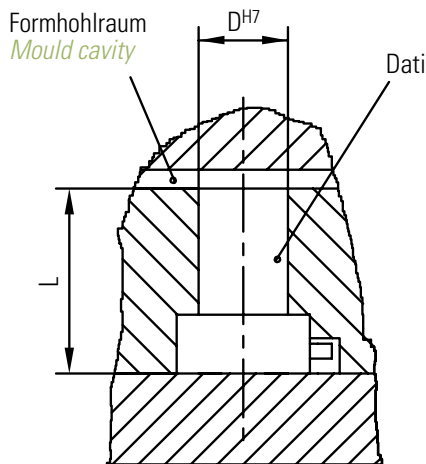
DATI®-BESCHREIBUNG DATI®-DESCRIPTION



- Hülse mit Kennzeichnung
- Stelleinsatz mit Anzeigepfeil. Der vertiefte Anzeigepfeil dient als Schraubschlitz zur Einstellung und zum Einsatzwechsel
- Spanneinheit, zum stufenlosen Arretieren des Stelleinsatzes
- Werkstoff für Hülse und Stelleinsatz: 1.4034, gehärtet HRC 56 ± 2 rostfrei
- Beschriftung spiegelbildlich
- Sleeve with identifier
- Adjustable insert with an indicator arrow. The recessed indicator arrow is used as a screw slot for adjustment and to change the insert
- Compression unit, for the infinite locking of the adjustable insert
- Material for sleeve and adjustable insert: 1.4034, hardened HRC 56 ± 2 stainless
- Inscription laterally reversed




Montage Installation

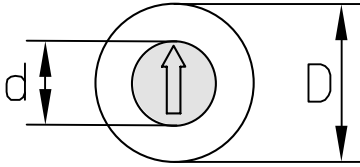


| Maßtabelle in mm | | Dimension table in mm | | | | | |
|------------------|-----|-----------------------|----|----|-----|-----|-----|
| D | d | A | L | K | E | B | a |
| 6 | 3,1 | 10 | 14 | 5 | 1,5 | 1,5 | 0,4 |
| 8 | 4,6 | 12 | 17 | 6 | 1,5 | 1,5 | 0,4 |
| 12 | 6,4 | 20 | 22 | 10 | 2,5 | 2 | 0,6 |
| 16 | 8,4 | 23 | 27 | 11 | 2,5 | 2 | 0,6 |

SCHNELLWECHSELSYSTEM FAST CHANGING SYSTEM

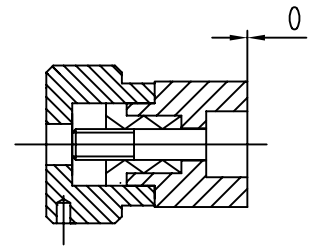
|  |  |  | Der Stelleinsatz mit Jahreszahl wird zum Jahreswechsel durch Aus- und Eindrehen in Sekundenschnelle gewechselt. - Fertigung unterbrechen, Form öffnen - Stelleinsatz wechseln, Zeitraum einstellen - Fertigung fortsetzen - Kontrolle der Einstellung am Spritzteil <i>At the end of each year, the adjustable insert with year is changed in a matter of seconds by removing and screwing it in.</i> - Stop production, open mould - Change adjustable insert, set date - Continue production - Check setting on moulded part |
|--|---|--|---|
| Stelleinsatz eindrehen: <ul style="list-style-type: none"> • Rechts drehen • Maximal bis Anschlag • Automatische Spannung • Spannungsbereich 3 – 5 Umdrehungen To screw in adjustable insert: <ul style="list-style-type: none"> • Turn clockwise • Max. to end position • Tenses automatically • Tensioning range 3 – 5 turns | Stelleinsatz verdrehen: <ul style="list-style-type: none"> • Im Spannungsbereich rechts und links drehbar • Gewünschte Position einstellen • Bei Bedarf durch Drehen nach rechts nachspannen To turn adjustable insert: <ul style="list-style-type: none"> • Turn clockwise or counter clockwise • Set desired position • Reclamp if necessary by turning clockwise | Stelleinsatz wechseln: <ul style="list-style-type: none"> • Kontinuierlich nach links drehen • Stelleinsatz hebt sich • Stelleinsatz entnehmen To change adjustable insert: <ul style="list-style-type: none"> • Turn continuously counter clockwise • The adjustable insert will raise • Remove adjustable insert | |

DATI 2100



Maßtabelle in mm *Dimension table in mm*

| D | 6 | 8 | 12 | 16 | mm |
|---|-----|-----|-----|-----|----|
| d | 3,1 | 4,6 | 6,4 | 8,4 | mm |



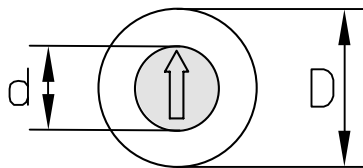
| Typ Type | A | | B | | C | | CC | |
|----------------------|---|---|--|--|------------------------------|-------|------------------------------|-------|
| | | | | | | | | |
| Anzeige Indicator | Monate + Jahr (z. B. Dez. 17) <i>Months + year (e.g. dec. 17)</i> | Monate (z. B. Dez.) kombinierbar mit Typ C (zeigt z. B. Dez. 17) <i>Months (e.g. dec.) connected with type C (displays e.g. dec. 17)</i> | Jahr + 5 Jahre kombinierbar mit Typ B (zeigt z. B. Dez. 17) <i>Year + 5 years connected with type B (displays e.g. dec. 17)</i> | Jahr + 11 Jahre kombinierbar mit Typ B (zeigt z. B. Dez. 17) <i>Year + 11 years connected with type B (displays e.g. dec. 17)</i> | | | | |
| D | Bestell-Nr. <i>Order no.</i> | Euro | Bestell-Nr. <i>Order no.</i> | Euro | Bestell-Nr. <i>Order no.</i> | Euro | Bestell-Nr. <i>Order no.</i> | Euro |
| 6 | A/2106/Jahr(Year) | 49,00 | B/2106/00 | 49,00 | C/2106/Jahr(Year)+5 | 49,00 | CC/2106/Jahr(Year)+11 | 49,00 |
| 8 | A/2108/Jahr(Year) | 49,00 | B/2108/00 | 49,00 | C/2108/Jahr(Year)+5 | 49,00 | CC/2108/Jahr(Year)+11 | 49,00 |
| 12 | A/2112/Jahr(Year) | 54,00 | B/2112/00 | 54,00 | C/2112/Jahr(Year)+5 | 54,00 | CC/2112/Jahr(Year)+11 | 54,00 |
| 16 | A/2116/Jahr(Year) | 54,00 | B/2116/00 | 54,00 | C/2116/Jahr(Year)+5 | 54,00 | CC/2116/Jahr(Year)+11 | 54,00 |

| Typ Type | D + E | | H + I | | L + E | | J | |
|----------------------|--|--|--|--|------------------------------|--------|------------------------------|-------|
| | | | | | | | | |
| Anzeige Indicator | Woche + Jahr (z. B. ergibt die Kombination aus den Zahlen 30 + 5: Kw 35/17) <i>Week + year (e.g. the combination numbers 30 + 5: calendar week 35/17)</i> | Tage (z. B. 20 + 9 = 29) kombinierbar mit Typ A (zeigt z. B. 29. Dez. 17) <i>Days (e.g. 20 + 9 = 29) connected with A (displays e.g. 29. dec. 17)</i> | Tage + Monate + Jahr (z. B. 25. Mai 17) <i>Days + month + year (e.g. 25. may 17)</i> | Schichtzahlen (z. B. 2. Schicht) <i>Shift numbers (e.g. 2nd shift)</i> | | | | |
| D | Bestell-Nr. <i>Order no.</i> | Euro | Bestell-Nr. <i>Order no.</i> | Euro | Bestell-Nr. <i>Order no.</i> | Euro | Bestell-Nr. <i>Order no.</i> | Euro |
| 6 | D+E/2106/Jahr(Year) | 98,00 | H+I/2106/00 | 98,00 | L+E/2106/Jahr(Year) | 142,00 | J/2106/00 | 49,00 |
| 8 | D+E/2108/Jahr(Year) | 98,00 | H+I/2108/00 | 98,00 | L+E/2108/Jahr(Year) | 142,00 | J/2108/00 | 49,00 |
| 12 | D+E/2112/Jahr(Year) | 108,00 | H+I/2112/00 | 108,00 | L+E/2112/Jahr(Year) | 152,00 | J/2112/00 | 54,00 |
| 16 | D+E/2116/Jahr(Year) | 108,00 | H+I/2116/00 | 108,00 | L+E/2116/Jahr(Year) | 152,00 | J/2116/00 | 54,00 |

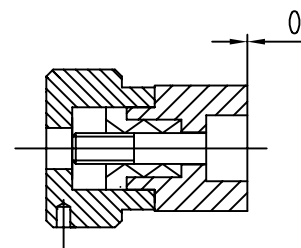
Kennzeichnungsstempel mit Schnellwechselsystem Ø 6, 8, 12, 16 mm, ohne Höhenverstellung, mit Bundbefestigung

Identification stamp with fast-change system

Ø 6, 8, 12, 16 mm without height adjustment, with flush fixing

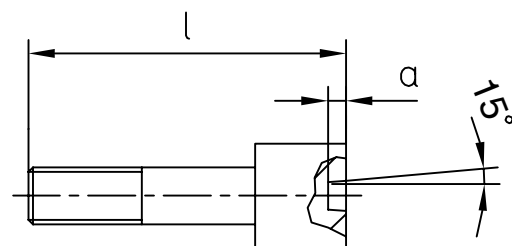
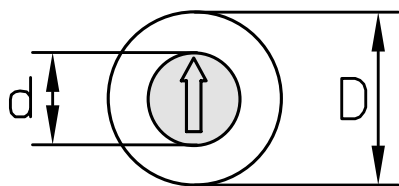


| Maßtabelle in mm Dimension table in mm | | | | | |
|--|-----|-----|-----|-----|----|
| D | 6 | 8 | 12 | 16 | mm |
| d | 3,1 | 4,6 | 6,4 | 8,4 | mm |



| Typ Type | K | | M | | N | | R | |
|----------------------|--|-------|--|-------|--|-------|---|-------|
| | | | | | | | | |
| Anzeige Indicator | Quartal + Jahr (z. B. 1. Quartal 17) <i>Quarter + year (e.g. 1. quarter 17)</i> | | Kennbuchstaben A – M (Typ M) <i>Identifier letters A – M (type M)</i> | | Kennbuchstaben N – Z (Typ N) <i>Identifier letters N – Z (type N)</i> | | Kennzeichnung nach Wunsch z. B. Materialkennzeichnung <i>Identification according to customers preference e.g. material identification</i> | |
| D | Bestell-Nr. Order no. | Euro | Bestell-Nr. Order no. | Euro | Bestell-Nr. Order no. | Euro | Bestell-Nr. Order no. | Euro |
| 6 | K/2106/Jahr(Year) | 49,00 | M/2106/00 | 49,00 | N/2106/00 | 49,00 | R/2106/Zeichen(Symbol) | 54,00 |
| 8 | K/2108/Jahr(Year) | 49,00 | M/2108/00 | 49,00 | N/2108/00 | 49,00 | R/2108/Zeichen(Symbol) | 54,00 |
| 12 | K/2112/Jahr(Year) | 54,00 | M/2112/00 | 54,00 | N/2112/00 | 54,00 | R/2112/Zeichen(Symbol) | 58,00 |
| 16 | K/2116/Jahr(Year) | 54,00 | M/2116/00 | 54,00 | N/2116/00 | 54,00 | R/2116/Zeichen(Symbol) | 58,00 |

| Typ Type | T | | WT | | Z | | |
|----------------------|-----------------------------------|-------|---|-------|---|-------|--|
| | | | | | | | |
| Anzeige Indicator | Tage 1 – 31 <i>Days 1 – 31</i> | | Wochentage 1 – 7 <i>Weekdays 1 – 7</i> | | ohne Kennzeichnung <i>without markings</i> | | |
| D | Bestell-Nr. Order no. | Euro | Bestell-Nr. Order no. | Euro | Bestell-Nr. Order no. | Euro | |
| 6 | T/2106/00 | 49,00 | WT/2106/00 | 49,00 | Z/2106/00 | 41,00 | |
| 8 | T/2108/00 | 49,00 | WT/2108/00 | 49,00 | Z/2108/00 | 41,00 | |
| 12 | T/2112/00 | 54,00 | WT/2112/00 | 54,00 | Z/2112/00 | 47,00 | |
| 16 | T/2116/00 | 54,00 | WT/2116/00 | 54,00 | Z/2116/00 | 47,00 | |



| Maßstabelle in mm Dimension table in mm | | | | | |
|---|------|------|------|------|----|
| D | 6 | 8 | 12 | 16 | mm |
| d | 3,1 | 4,6 | 6,4 | 8,4 | mm |
| L | 13 | 14 | 17 | 23 | mm |
| a | 0,40 | 0,40 | 0,60 | 0,60 | mm |

Werkstoff:
 1.4034, gehärtet HRC 56 ± 2 rostfrei

Material:
 1.4034, hardened HRC 56 ± 2 stainless

Stelleinsätze für DATI 2100 Adjustable inserts for DATI 2100

| Typ Type | F | | G | | O | |
|----------------------|--|-----------------|--|---------|---|----------------------|
| | | | | | | |
| Anzeige Indicator | Stelleinsatz mit Pfeil + Jahr <i>Adjustable inserts with arrow + year</i> | | Stelleinsatz mit Pfeil ohne Jahr <i>Adjustable inserts with an arrow without year</i> | | Stelleinsatz nach Kundenwunsch mit Zahlen und / oder Buchstaben <i>Adjustable inserts according to customer preference with numbers and / or letters</i> | |
| <i>D</i> | Bestell-Nr. <i>Order no.</i> | | Bestell-Nr. <i>Order no.</i> | | Bestell-Nr. <i>Order no.</i> | |
| | 6 | F/6/Jahr(Year) | 8,50 | G/6/00 | 8,50 | O/6/Zeichen(Symbol) |
| | 8 | F/8/Jahr(Year) | 8,50 | G/8/00 | 8,50 | O/8/Zeichen(Symbol) |
| | 12 | F/12/Jahr(Year) | 9,50 | G/12/00 | 9,50 | O/12/Zeichen(Symbol) |
| | 16 | F/16/Jahr(Year) | 9,50 | G/16/00 | 9,50 | O/16/Zeichen(Symbol) |
| | | Euro | | Euro | | Euro |



DATI 2200

Kennzeichnungsstempel mit Schnellwechselsystem Ø 3 – 16 mm
ohne Höhenverstellung, zum Einschrauben von der Trennebene

*Identification stamp with fast-change system Ø 3 – 16 mm
without height adjustment, mountable from the mould parting surface*

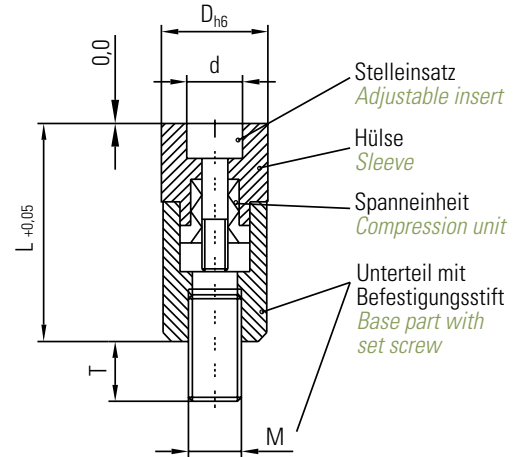


Kennzeichnungsstempel mit Schnellwechselsystem Ø 3 – 16 mm ohne Höhenverstellung, zum Einschrauben von der Trennebene

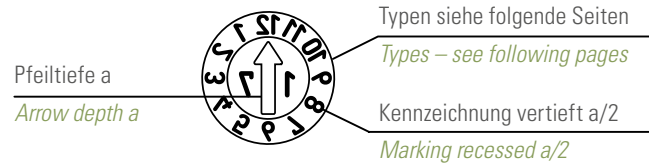
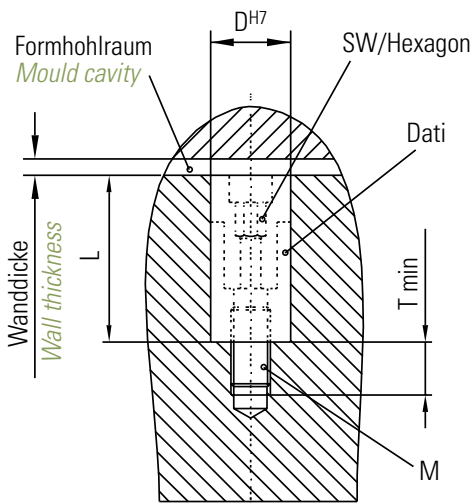
Identification stamp with fast-change system Ø 3 – 16 mm without height adjustment, mountable from the mould parting surface

DATI®-BESCHREIBUNG DATI®-DESCRIPTION

- Hülse mit Kennzeichnung
- Stelleinsatz mit Anzeigepfeil. Der vertiefte Anzeigepfeil dient als Schraubenschlitz zur Einstellung und zum Einsatzwechsel
- Befestigung durch Gewindestift. DATI mittels Innensechskant SW einschrauben. Hierzu Einsatz entfernen
- Spanneinheit, zum stufenlosen Arretieren des Stelleinsatzes
- Werkstoff für Hülse und Stelleinsatz: 1.4034, gehärtet HRC 56 ± 2 rostfrei
- Sleeve with identifier
- Adjustable insert with an indicator arrow. The recessed indicator arrow is used as a screw slot for adjustment and to change the insert
- Fitting with setscrew. Screw in DATI with Allen screw hexagon. Remove adjustable insert for this
- Compression unit, for the infinite locking of the adjustable insert
- Material for sleeve and adjustable insert: 1.4034, hardened HRC 56 ± 2 stainless



Montage Installation

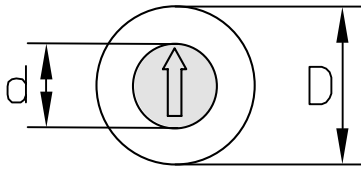


| Maßstabelle in mm Dimension table in mm | | | | | | |
|---|-----|----|---|---|------|-----|
| D | d | L | M | T | a | SW |
| 3 | 1,6 | 14 | 2 | 4 | 0,20 | 1,2 |
| 4 | 2,5 | 14 | 2 | 4 | 0,30 | 1,5 |
| 5 | 3,1 | 17 | 3 | 4 | 0,40 | 2 |
| 6 | 3,1 | 17 | 3 | 4 | 0,40 | 2 |
| 8 | 4,6 | 20 | 4 | 4 | 0,40 | 3 |
| 10 | 4,6 | 20 | 5 | 4 | 0,40 | 3 |
| 12 | 6,4 | 25 | 6 | 6 | 0,60 | 4 |
| 16 | 8,4 | 33 | 8 | 8 | 0,60 | 4 |

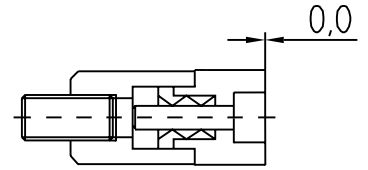
SCHNELLWECHSELSYSTEM FAST CHANGING SYSTEM

| ↻ | ↻ | ↻ | Der Stelleinsatz mit Jahreszahl wird zum Jahreswechsel durch Aus- und Eindrehen in Sekundenschnelle gewechselt. - Fertigung unterbrechen, Form öffnen - Stelleinsatz wechseln, Zeitraum einstellen - Fertigung fortsetzen - Kontrolle der Einstellung am Spritzteil <i>At the end of each year, the adjustable insert with year is changed in a matter of seconds by removing and screwing it in.</i> - Stop production, open mould - Change adjustable insert, set date - Continue production - Check setting on moulded part |
|--|---|--|---|
| <p>Stelleinsatz eindrehen:</p> <ul style="list-style-type: none"> • Rechts drehen • Maximal bis Anschlag • Automatische Spannung • Spannungsbereich 3 – 5 Umdrehungen <p><u>To screw in adjustable insert:</u></p> <ul style="list-style-type: none"> • Turn clockwise • Max. to end position • Tenses automatically • Tensioning range 3 – 5 turns | <p>Stelleinsatz verdrehen:</p> <ul style="list-style-type: none"> • Im Spannungsbereich rechts und links drehbar • Gewünschte Position einstellen • Bei Bedarf durch Drehen nach rechts nachspannen <p><u>To turn adjustable insert:</u></p> <ul style="list-style-type: none"> • Turn clockwise or counter clockwise • Set desired position • Reclamp if necessary by turning clockwise | <p>Stelleinsatz wechseln:</p> <ul style="list-style-type: none"> • Kontinuierlich nach links drehen • Stelleinsatz hebt sich • Stelleinsatz entnehmen <p><u>To change adjustable insert:</u></p> <ul style="list-style-type: none"> • Turn continuously counter clockwise • The adjustable insert will raise • Remove adjustable insert | |

DATI 2200



| Maßtabelle in mm Dimension table in mm | | | | | | | | | |
|--|-----|-----|-----|-----|-----|-----|-----|-----|----|
| D | 3 | 4 | 5 | 6 | 8 | 10 | 12 | 16 | mm |
| d | 1,6 | 2,5 | 3,1 | 3,1 | 4,6 | 4,6 | 6,4 | 8,4 | mm |

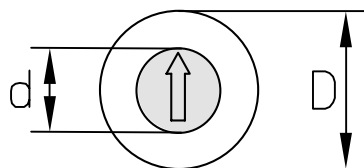


| Typ Type | A | | B | | C | | CC | |
|----------------------|---|--|---|---|-----------------------|-------|-----------------------|-------|
| | | | | | | | | |
| Anzeige Indicator | Monate + Jahr (z. B. Dez. 17) Months + year (e.g. dec. 17) | Monate (z. B. Dez.) kombinierbar mit Typ C (zeigt z. B. Dez. 17) Months (e.g. dec.) connected with type C (displays e.g. dec. 17) | Jahr + 5 Jahre kombinierbar mit Typ B (zeigt z. B. Dez. 17) Year + 5 years connected with type B (displays e.g. dec. 17) | Jahr + 11 Jahre kombinierbar mit Typ B (zeigt z. B. Dez. 17) Year + 11 years connected with type B (displays e.g. dec. 17) | | | | |
| D | Bestell-Nr. Order no. | Euro | Bestell-Nr. Order no. | Euro | Bestell-Nr. Order no. | Euro | Bestell-Nr. Order no. | Euro |
| 3 | A/2203/Jahr(Year) | 39,00 | B/2203/00 | 39,00 | C/2203/Jahr(Year)+5 | 39,00 | CC/2203/Jahr(Year)+11 | 39,00 |
| 4 | A/2204/Jahr(Year) | 39,00 | B/2204/00 | 39,00 | C/2204/Jahr(Year)+5 | 39,00 | CC/2204/Jahr(Year)+11 | 39,00 |
| 5 | A/2205/Jahr(Year) | 39,00 | B/2205/00 | 39,00 | C/2205/Jahr(Year)+5 | 39,00 | CC/2205/Jahr(Year)+11 | 39,00 |
| 6 | A/2206/Jahr(Year) | 39,00 | B/2206/00 | 39,00 | C/2206/Jahr(Year)+5 | 39,00 | CC/2206/Jahr(Year)+11 | 39,00 |
| 8 | A/2208/Jahr(Year) | 39,00 | B/2208/00 | 39,00 | C/2208/Jahr(Year)+5 | 39,00 | CC/2208/Jahr(Year)+11 | 39,00 |
| 10 | A/2210/Jahr(Year) | 39,00 | B/2210/00 | 39,00 | C/2210/Jahr(Year)+5 | 39,00 | CC/2210/Jahr(Year)+11 | 39,00 |
| 12 | A/2212/Jahr(Year) | 43,00 | B/2212/00 | 43,00 | C/2212/Jahr(Year)+5 | 43,00 | CC/2212/Jahr(Year)+11 | 43,00 |
| 16 | A/2216/Jahr(Year) | 43,00 | B/2216/00 | 43,00 | C/2216/Jahr(Year)+5 | 43,00 | CC/2216/Jahr(Year)+11 | 43,00 |

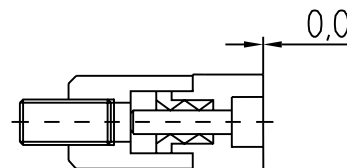
| Typ Type | D + E | | H + I | | L + E | | J | |
|----------------------|---|--|--|--|-----------------------|--------|-----------------------|-------|
| | | | | | | | | |
| Anzeige Indicator | Woche + Jahr (z. B. ergibt die Kombination aus den Zahlen 30 + 5: Kw 35/17) Week + year (e.g. the combination of the numbers 30 and 5 results in 30 + 5: calendar week 35/17) | Tage (z. B. 20 + 9 = 29) kombinierbar mit Typ A (zeigt z. B. 29. Dez. 17) Days (e.g. 20 + 9 = 29) connected with type A (displays e.g. 29. dec. 17) | Tage + Monate + Jahr (z. B. 25. Mai 17) Days + month + year (e.g. 25. may 17) | Schichtzahlen (z. B. 2. Schicht) Shift numbers (e.g. 2nd shift) | | | | |
| D | Bestell-Nr. Order no. | Euro | Bestell-Nr. Order no. | Euro | Bestell-Nr. Order no. | Euro | Bestell-Nr. Order no. | Euro |
| 3 | D+E/2203/Jahr(Year) | 78,00 | H+I/2203/00 | 78,00 | L+E/2203/Jahr(Year) | 122,00 | J/2203/00 | 39,00 |
| 4 | D+E/2204/Jahr(Year) | 78,00 | H+I/2204/00 | 78,00 | L+E/2204/Jahr(Year) | 122,00 | J/2204/00 | 39,00 |
| 5 | D+E/2205/Jahr(Year) | 78,00 | H+I/2205/00 | 78,00 | L+E/2205/Jahr(Year) | 122,00 | J/2205/00 | 39,00 |
| 6 | D+E/2206/Jahr(Year) | 78,00 | H+I/2206/00 | 78,00 | L+E/2206/Jahr(Year) | 122,00 | J/2206/00 | 39,00 |
| 8 | D+E/2208/Jahr(Year) | 78,00 | H+I/2208/00 | 78,00 | L+E/2208/Jahr(Year) | 122,00 | J/2208/00 | 39,00 |
| 10 | D+E/2210/Jahr(Year) | 78,00 | H+I/2210/00 | 78,00 | L+E/2210/Jahr(Year) | 122,00 | J/2210/00 | 39,00 |
| 12 | D+E/2212/Jahr(Year) | 86,00 | H+I/2212/00 | 86,00 | L+E/2212/Jahr(Year) | 130,00 | J/2212/00 | 43,00 |
| 16 | D+E/2216/Jahr(Year) | 86,00 | H+I/2216/00 | 86,00 | L+E/2216/Jahr(Year) | 130,00 | J/2216/00 | 43,00 |

Kennzeichnungsstempel mit Schnellwechselsystem Ø 3 – 16 mm ohne Höhenverstellung, zum Einschrauben von der Trennebene

Identification stamp with fast-change system Ø 3 – 16 mm
without height adjustment, mountable from the mould parting surface

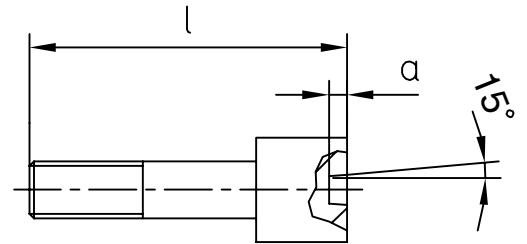
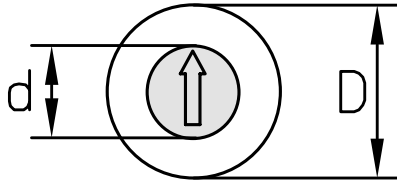


| Maßtable in mm Dimension table in mm | | | | | | | | | |
|--------------------------------------|-----|-----|-----|-----|-----|-----|-----|-----|----|
| D | 3 | 4 | 5 | 6 | 8 | 10 | 12 | 16 | mm |
| d | 1,6 | 2,5 | 3,1 | 3,1 | 4,6 | 4,6 | 6,4 | 8,4 | mm |



| Typ Type | K | | M | | N | | R | |
|----------------------|---|-------|---|-------|---|-------|---|-------|
| | | | | | | | | |
| Anzeige Indicator | Quartal + Jahr (z. B. 1. Quartal 17) <i>Quarter + year (e.g. 1. quarter 17)</i> | | Kennbuchstaben A – M (Typ M) <i>Identifier letters A – M (type M)</i> | | Kennbuchstaben N – Z (Typ N) <i>Identifier letters N – Z (type N)</i> | | Kennzeichnung nach Wunsch z. B. Materialkennzeichnung <i>Identification according to customers preference e.g. material identification</i> | |
| D | Bestell-Nr. Order no. | Euro | Bestell-Nr. Order no. | Euro | Bestell-Nr. Order no. | Euro | Bestell-Nr. Order no. | Euro |
| 3 | K/2203/Jahr(Year) | 39,00 | M/2203/00 | 39,00 | N/2203/00 | 39,00 | R/2203/Zeichen(Symbol) | 44,00 |
| 4 | K/2204/Jahr(Year) | 39,00 | M/2204/00 | 39,00 | N/2204/00 | 39,00 | R/2204/Zeichen(Symbol) | 44,00 |
| 5 | K/2205/Jahr(Year) | 39,00 | M/2205/00 | 39,00 | N/2205/00 | 39,00 | R/2205/Zeichen(Symbol) | 44,00 |
| 6 | K/2206/Jahr(Year) | 39,00 | M/2206/00 | 39,00 | N/2206/00 | 39,00 | R/2206/Zeichen(Symbol) | 44,00 |
| 8 | K/2208/Jahr(Year) | 39,00 | M/2208/00 | 39,00 | N/2208/00 | 39,00 | R/2208/Zeichen(Symbol) | 44,00 |
| 10 | K/2210/Jahr(Year) | 39,00 | M/2210/00 | 39,00 | N/2210/00 | 39,00 | R/2210/Zeichen(Symbol) | 44,00 |
| 12 | K/2212/Jahr(Year) | 43,00 | M/2212/00 | 43,00 | N/2212/00 | 43,00 | R/2212/Zeichen(Symbol) | 48,00 |
| 16 | K/2216/Jahr(Year) | 43,00 | M/2216/00 | 43,00 | N/2216/00 | 43,00 | R/2216/Zeichen(Symbol) | 48,00 |

| Typ Type | T | | WT | | Z | |
|----------------------|-----------------------------------|-------|---|-------|---|-------|
| | | | | | | |
| Anzeige Indicator | Tage 1 – 31 <i>Days 1 – 31</i> | | Wochentage 1 – 7 <i>Weekdays 1 – 7</i> | | ohne Kennzeichnung <i>without markings</i> | |
| D | Bestell-Nr. Order no. | Euro | Bestell-Nr. Order no. | Euro | Bestell-Nr. Order no. | Euro |
| 3 | T/2203/00 | 39,00 | WT/2203/00 | 39,00 | Z/2203/00 | 31,00 |
| 4 | T/2204/00 | 39,00 | WT/2204/00 | 39,00 | Z/2204/00 | 31,00 |
| 5 | T/2205/00 | 39,00 | WT/2205/00 | 39,00 | Z/2205/00 | 31,00 |
| 6 | T/2206/00 | 39,00 | WT/2206/00 | 39,00 | Z/2206/00 | 31,00 |
| 8 | T/2208/00 | 39,00 | WT/2208/00 | 39,00 | Z/2208/00 | 31,00 |
| 10 | T/2210/00 | 39,00 | WT/2210/00 | 39,00 | Z/2210/00 | 31,00 |
| 12 | T/2212/00 | 43,00 | WT/2212/00 | 43,00 | Z/2212/00 | 35,00 |
| 16 | T/2216/00 | 43,00 | WT/2216/00 | 43,00 | Z/2216/00 | 35,00 |



| Maßstabelle in mm Dimension table in mm | | | | | | | | | |
|---|------|------|------|------|------|------|------|------|----|
| D | 3 | 4 | 5 | 6 | 8 | 10 | 12 | 16 | mm |
| d | 1,6 | 2,5 | 3,1 | 3,1 | 4,6 | 4,6 | 6,4 | 8,4 | mm |
| l | 9 | 10,5 | 13 | 13 | 14 | 14 | 17 | 23 | mm |
| a | 0,20 | 0,30 | 0,40 | 0,40 | 0,40 | 0,40 | 0,60 | 0,60 | mm |

Werkstoff:
 1.4034, gehärtet HRC 56 ± 2 rostfrei

Material:
 1.4034, hardened HRC 56 ± 2 stainless

Stelleinsätze für DATI 2200 Adjustable inserts for DATI 2200

| Typ Type | F | | G | | O | |
|----------------------|--|------|--|------|---|-------|
| | | | | | | |
| Anzeige Indicator | Stelleinsatz mit Pfeil + Jahr <i>Adjustable inserts with arrow + year</i> | | Stelleinsatz mit Pfeil ohne Jahr <i>Adjustable inserts with an arrow without year</i> | | Stelleinsatz nach Kundenwunsch mit Zahlen und / oder Buchstaben <i>Adjustable inserts according to customer preference with numbers and / or letters</i> | |
| D | Bestell-Nr. Order no. | Euro | Bestell-Nr. Order no. | Euro | Bestell-Nr. Order no. | Euro |
| 3 | F/3/Jahr(Year) | 8,50 | G/3/00 | 8,50 | O/3/Zeichen(Symbol) | 11,00 |
| 4 | F/4/Jahr(Year) | 8,50 | G/4/00 | 8,50 | O/4/Zeichen(Symbol) | 11,00 |
| 5 | F/5/Jahr(Year) | 8,50 | G/5/00 | 8,50 | O/5/Zeichen(Symbol) | 11,00 |
| 6 | F/6/Jahr(Year) | 8,50 | G/6/00 | 8,50 | O/6/Zeichen(Symbol) | 11,00 |
| 8 | F/8/Jahr(Year) | 8,50 | G/8/00 | 8,50 | O/8/Zeichen(Symbol) | 11,00 |
| 10 | F/10/Jahr(Year) | 8,50 | G/10/00 | 8,50 | O/10/Zeichen(Symbol) | 11,00 |
| 12 | F/12/Jahr(Year) | 9,50 | G/12/00 | 9,50 | O/12/Zeichen(Symbol) | 14,00 |
| 16 | F/16/Jahr(Year) | 9,50 | G/16/00 | 9,50 | O/16/Zeichen(Symbol) | 14,00 |



NEU - NEW 

DATI 21900

Kennzeichnungsstempel mit Rastfunktion und Schnellwechselsystem
Ø 6, 8, 12, 16 mm, ohne Höhenverstellung, mit Bundbefestigung
*Identification stamp with individual locking on each position with fast-change system
Ø 6, 8, 12, 16 mm without height adjustment, with flush fixing*

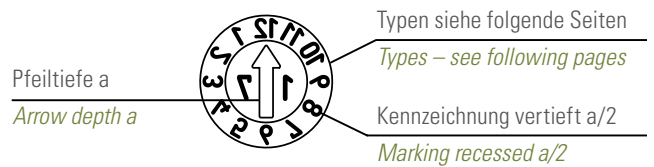
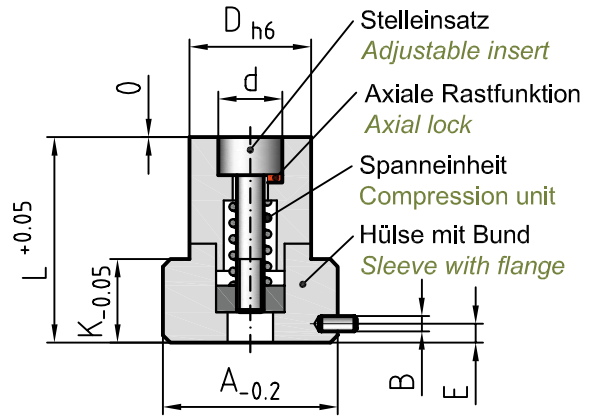


Kennzeichnungsstempel mit Rastfunktion und Schnellwechselsystem
 Ø 6, 8, 12, 16 mm, ohne Höhenverstellung, mit Bundbefestigung
Identification stamp with individual locking on each position with fast-change system
 Ø 6, 8, 12, 16 mm without height adjustment, with flush fixing

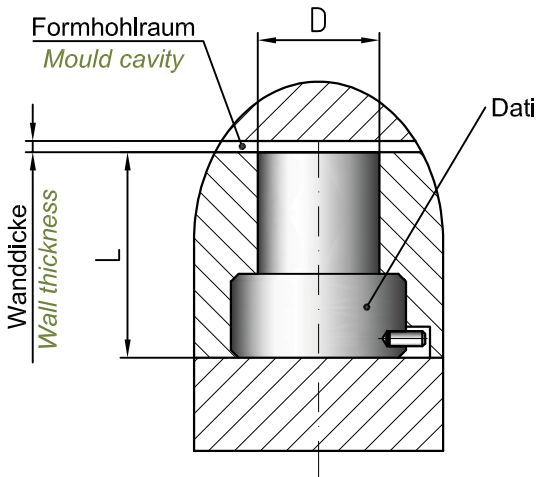
DATI®-BESCHREIBUNG DATI®-DESCRIPTION



- Hülse mit Kennzeichnung
 - Stelleinsatz mit Anzeigepfeil. Der vertiefte Anzeigepfeil dient als Schraubschlitz zur Einstellung und zum Einsatzwechsel.
 - Befestigungsgewinde
 - Spanneinheit zum Arretieren des Stelleinsatzes in der Rastposition
 - Werkstoff für Hülse und Stelleinsatz: 1.4034, gehärtet HRC 56 ± 2 rostfrei
 - Beschriftung spiegelbildlich
- *Sleeve with identifier*
 - *Adjustable insert with an indicator arrow*
 - *The recessed indicator arrow is used as a screw slot for adjustment and to change the insert*
 - *Fastening thread*
 - *Compression unit for the infinite locking of the adjustable insert individual*
 - *Material für sleeve and adjustable insert: 1.4034, hardened HRC 56 ± 2 stainless*
 - *Inscription: lateral/y reversed*






Montage Installation

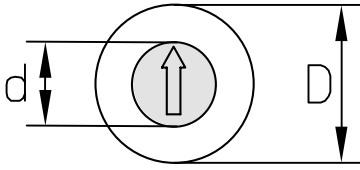


| Maßtabelle in mm | | Dimension table in mm | | | | | |
|------------------|-----|-----------------------|----|----|-----|-----|-----|
| D | d | A | L | K | E | B | a |
| 6 | 3,1 | 10 | 14 | 5 | 1,5 | 1,5 | 0,4 |
| 8 | 4,6 | 12 | 17 | 6 | 1,5 | 1,5 | 0,4 |
| 12 | 6,4 | 20 | 22 | 10 | 2,5 | 2,0 | 0,6 |
| 16 | 8,4 | 23 | 27 | 11 | 2,5 | 2,0 | 0,6 |

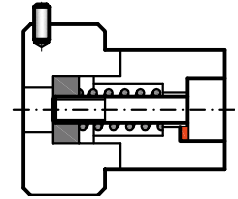
SNELLWECHSELSYSTEM FAST CHANGING SYSTEM

|  |  |  | Der Stelleinsatz mit Jahreszahl wird zum Jahreswechsel durch Aus- und Eindrehen in Sekundenschnelle gewechselt. - Fertigung unterbrechen, Form öffnen - Stelleinsatz wechseln, Zeitraum einstellen - Fertigung fortsetzen - Kontrolle der Einstellung am Spritzteil <i>At the end of each year, the adjustable insert with year is changed in a matter of seconds by removing and screwing it in.</i> - Stop production, open mould - Change insert, set date - Continue production - Check setting on moulded part |
|--|---|--|--|
| <p>Stelleinsatz eindrehen:</p> <ul style="list-style-type: none"> • Rechts drehen • Maximal bis Anschlag • Automatische Spannung • Spannungsbereich 3 – 5 Umdrehungen <p><u>To screw in adjustable insert:</u></p> <ul style="list-style-type: none"> • Turn clockwise • Max. to end position • Tenses automatically • Tensioning range 3 – 5 turns | <p>Stelleinsatz verdrehen:</p> <ul style="list-style-type: none"> • Im Spannungsbereich rechts und links drehbar • Gewünschte Position einstellen • Bei Bedarf durch Drehen nach rechts nachspannen <p><u>To turn adjustable insert:</u></p> <ul style="list-style-type: none"> • Turn clockwise or counter clockwise • Set desired position • Reclamp if necessary by turning clockwise | <p>Stelleinsatz wechseln:</p> <ul style="list-style-type: none"> • Kontinuierlich nach links drehen • Stelleinsatz hebt sich • Stelleinsatz entnehmen <p><u>To change adjustable insert:</u></p> <ul style="list-style-type: none"> • Turn continuously counter clockwise • The adjustable insert will raise • Remove adjustable insert | |

DATI 21900



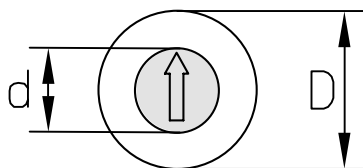
| Maßtabelle in mm | | Dimension table in mm | | | |
|------------------|-----|-----------------------|-----|-----|--|
| D | 6 | 8 | 12 | 16 | |
| d | 3,1 | 4,6 | 6,4 | 8,4 | |
| L | 14 | 14 | 22 | 27 | |



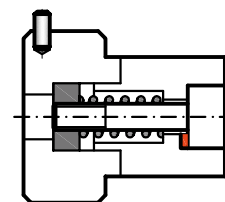
| Typ Type | A | | B | | C | | CC | |
|----------------------|---|--|---|---|-----------------------|-------|------------------------|-------|
| | | | | | | | | |
| Anzeige Indicator | Monate + Jahr (z. B. Dez. 17) Months + year (e.g. dec. 17) | Monate (z. B. Dez.) kombinierbar mit Typ C (zeigt z. B. Dez. 17) Months (e.g. dec.) connected with type C (displays e.g. dec. 17) | Jahr + 5 Jahre kombinierbar mit Typ B (zeigt z. B. Dez. 17) Year + 5 years connected with type B (displays e.g. dec. 17) | Jahr + 11 Jahre kombinierbar mit Typ B (zeigt z. B. Dez. 17) Year + 11 years connected with type B (displays e.g. dec. 17) | | | | |
| D | Bestell-Nr. Order no. | Euro | Bestell-Nr. Order no. | Euro | Bestell-Nr. Order no. | Euro | Bestell-Nr. Order no. | Euro |
| 6 | A/21906/Jahr(Year) | 59,00 | B/21906/00 | 59,00 | C/21906/Jahr(Year)+5 | 59,00 | CC/21906/Jahr(Year)+11 | 59,00 |
| 8 | A/21908/Jahr(Year) | 59,00 | B/21908/00 | 59,00 | C/21908/Jahr(Year)+5 | 59,00 | CC/21908/Jahr(Year)+11 | 59,00 |
| 12 | A/21912/Jahr(Year) | 64,00 | B/21912/00 | 64,00 | C/21912/Jahr(Year)+5 | 64,00 | CC/21912/Jahr(Year)+11 | 64,00 |
| 16 | A/21916/Jahr(Year) | 64,00 | B/21916/00 | 64,00 | C/21916/Jahr(Year)+5 | 64,00 | CC/21916/Jahr(Year)+11 | 64,00 |

| Typ Type | D + E | | H + I | | L + E | | J | |
|----------------------|---|--|--|--|---|--------|-----------------------|-------|
| | | | | | | | | |
| Anzeige Indicator | Woche + Jahr (z. B. ergibt die Kombination aus den Zahlen 30 + 0: Kw 30/17) Week + year (e.g. the combination numbers 30 + 0: calendar week 30/17) | Tage (z. B. 20 + 0 = 20) kombinierbar mit Typ A (zeigt z. B. 20. Dez. 17) Days (e.g. 20 + 0 = 20) connected with type A (displays e.g. 20. dec. 17) | 12 x Monat 01 ... 12 12 x month 01 ... 12 | Tage + Monate + Jahr (z. B. 20. Mai 17) Days + month + year (e.g. 20. may 17) | Schichtzahlen (z. B. Schicht 2) Shift numbers (e.g. 2nd shift) | | | |
| D | Bestell-Nr. Order no. | Euro | Bestell-Nr. Order no. | Euro | Bestell-Nr. Order no. | Euro | Bestell-Nr. Order no. | Euro |
| 6 | D+E/21906/Jahr(Year) | 118,00 | H+I/21906/00 | 118,00 | L+E/21906/Jahr(Year) | 206,00 | J/21906/00 | 59,00 |
| 8 | D+E/21908/Jahr(Year) | 118,00 | H+I/21908/00 | 118,00 | L+E/21908/Jahr(Year) | 206,00 | J/21908/00 | 59,00 |
| 12 | D+E/21912/Jahr(Year) | 128,00 | H+I/21912/00 | 128,00 | L+E/21912/Jahr(Year) | 216,00 | J/21912/00 | 64,00 |
| 16 | D+E/21916/Jahr(Year) | 128,00 | H+I/21916/00 | 128,00 | L+E/21916/Jahr(Year) | 216,00 | J/21916/00 | 64,00 |

Kennzeichnungsstempel mit Rastfunktion und Schnellwechselsystem
 Ø 6, 8, 12, 16 mm, ohne Höhenverstellung, mit Bundbefestigung
Identification stamp with individual locking on each position with fast-change system
 Ø 6, 8, 12, 16 mm without height adjustment, with flush fixing

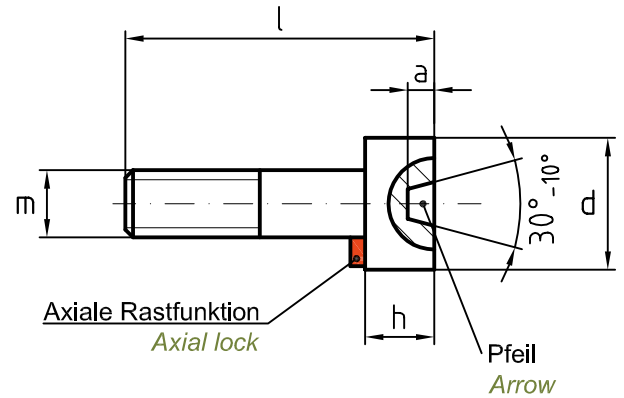
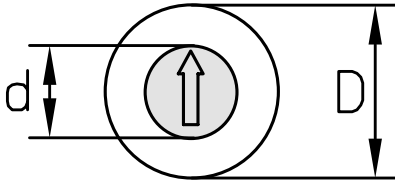


| Maßtabelle in mm <i>Dimension table in mm</i> | | | | |
|---|-----|-----|-----|-----|
| D | 6 | 8 | 12 | 16 |
| d | 3,1 | 4,6 | 6,4 | 8,4 |
| L | 14 | 17 | 22 | 27 |



| Typ <i>Type</i> | K | | M | | N | |
|-----------------------------|--|-------|--|-------|--|-------|
| | | | | | | |
| Anzeige <i>Indicator</i> | Quartal + Jahr (z. B. 1. Quartal 17) <i>Quarter + year</i> (e.g. 1. quarter 17) | | Kennbuchstaben A – L (Typ M) <i>Identifier letters</i> A – L (type M) | | Kennbuchstaben M – X (Typ N) <i>Identifier letters</i> M – X (type N) | |
| <i>D</i> | Bestell-Nr. <i>Order no.</i> | Euro | Bestell-Nr. <i>Order no.</i> | Euro | Bestell-Nr. <i>Order no.</i> | Euro |
| 6 | K/21906/Jahr(Year) | 59,00 | M/21906/00 | 59,00 | N/21906/00 | 59,00 |
| 8 | K/21908/Jahr(Year) | 59,00 | M/21908/00 | 59,00 | N/21908/00 | 59,00 |
| 12 | K/21912/Jahr(Year) | 64,00 | M/21912/00 | 64,00 | N/21912/00 | 64,00 |
| 16 | K/21916/Jahr(Year) | 64,00 | M/21916/00 | 64,00 | N/21916/00 | 64,00 |

| Typ <i>Type</i> | R | | Z | |
|-----------------------------|---|-------|---|-------|
| | | | | |
| Anzeige <i>Indicator</i> | Kennzeichnung nach Wunsch z. B. Materialkennzeichnung <i>Identification according to</i> <i>customers preference e.g.</i> <i>material identification</i> | | ohne Kennzeichnung <i>without markings</i> | |
| <i>D</i> | Bestell-Nr. <i>Order no.</i> | Euro | Bestell-Nr. <i>Order no.</i> | Euro |
| 6 | R/21906/Zeichen | 64,00 | Z/21906/00 | 51,00 |
| 8 | R/21908/Zeichen | 64,00 | Z/21908/00 | 51,00 |
| 12 | R/21912/Zeichen | 68,00 | Z/21912/00 | 57,00 |
| 16 | R/21916/Zeichen | 68,00 | Z/21916/00 | 57,00 |



| Maßstabelle in mm Dimension table in mm | | | | |
|---|-----------|------------|-----|-----|
| D | 6 | 8 | 12 | 16 |
| d | 3,1 | 4,6 | 6,4 | 8,4 |
| l | 13 | 14 | 17 | 23 |
| h | 2,8 | 4 | 4 | 5 |
| a | 0,4 | 0,4 | 0,6 | 0,6 |
| m | 1,6 x 0,2 | 2,5 x 0,35 | 3 | 3,5 |

Werkstoff:
 1.4034, gehärtet HRC 56 ± 2 rostfrei

Material:
 1.4034, hardened HRC 56 ± 2 stainless

Stelleinsätze für DATI 21900 Adjustable inserts for DATI 21900

| Typ Type | F | | G | | O | |
|----------------------|--|--|---|--|---|--|
| | | | | | | |
| Anzeige Indicator | Stelleinsatz mit Pfeil + Jahr <i>Adjustable inserts with arrow + year</i> | | Stelleinsatz mit Pfeil ohne Jahr <i>Adjustable inserts with arrow without year</i> | | Stelleinsatz nach Kundenwunsch mit Zahlen und / oder Buchstaben <i>Adjustable inserts according to customer preference with numbers and / or letters</i> | |
| D | Bestell-Nr. Order no. | | Bestell-Nr. Order no. | | Bestell-Nr. Order no. | |
| | Euro | | Euro | | Euro | |
| 6 | F/2906/Jahr(Year) 12,00 | | G/2906/00 12,00 | | O/2906/Zeichen(Symbol) 12,00 | |
| 8 | F/2908/Jahr(Year) 12,00 | | G/2908/00 12,00 | | O/2908/Zeichen(Symbol) 12,00 | |
| 12 | F/2912/Jahr(Year) 15,00 | | G/2912/00 15,00 | | O/2912/Zeichen(Symbol) 15,00 | |
| 16 | F/2916/Jahr(Year) 15,00 | | G/2916/00 15,00 | | O/2916/Zeichen(Symbol) 15,00 | |



DATI 2300

Kennzeichnungsstempel mit Schnellwechselsystem Ø 2,6 – 20 mm
ohne Höhenverstellung, mit Rastfunktion, kurzer Typ, zum Einpressen

*Identification stamp with fast-change system Ø 2,6 – 20 mm
without height adjustment, with latching function,
short version, for pressing in the mould*



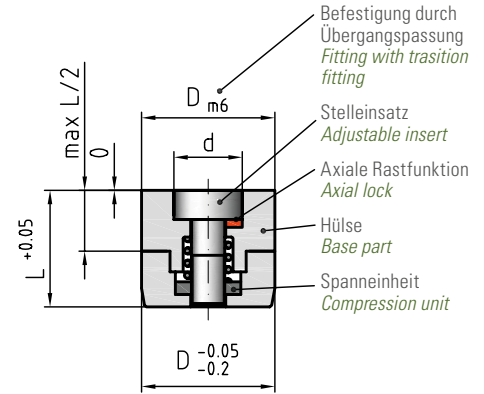
Kennzeichnungsstempel mit Schnellwechselsystem Ø 2,6 – 20 mm ohne Höhenverstellung, mit Rastfunktion, kurzer Typ, zum Einpressen

Identification stamp with fast-change system Ø 2,6 – 20 mm without height adjustment, with latching function, short version, for pressing in the mould

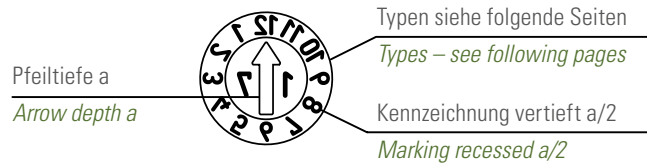
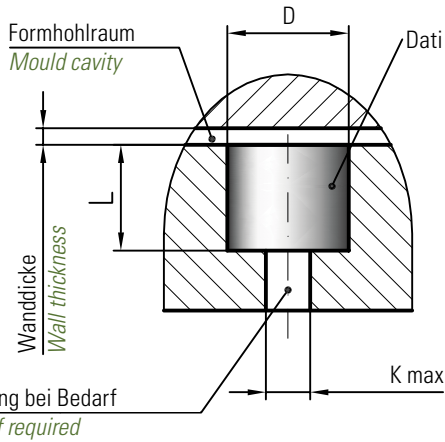
DATI®-BESCHREIBUNG *DATI®-DESCRIPTION*



- Hülse mit Kennzeichnung
- Stelleinsatz mit Anzeigepfeil. Der vertiefte Anzeigepfeil dient als Schraubschlitz zur Einstellung und zum Einsatzwechsel
- Spanneinheit zum Arretieren des Stelleinsatzes in der Rastposition
- Werkstoff für Hülse und Stelleinsatz: 1.4034, gehärtet HRC 56 ± 2 rostfrei
- Beschriftung spiegelbildlich
- Montage verschraubungsfrei
- *Sleeve with identifier*
- *Adjustable insert with an indicator arrow. The recessed indicator arrow is used as a screw slot for adjustment and to change the insert*
- *Compression unit for the infinite locking of the adjustable insert individual*
- *Material for sleeve and adjustable insert: 1.4034, hardened HRC 56 ± 2 stainless*
- *Inscription: laterally reversed*
- *No-screw fitting*



Montage *Installation*

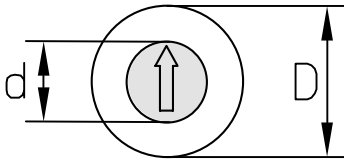


| Maßstabelle in mm <i>Dimension table in mm</i> | | | | |
|--|-----|----|------|------|
| D | d | L | a | Kmax |
| 2,6 | 1,4 | 4 | 0,25 | 2,1 |
| 3 | 1,6 | 4 | 0,25 | 2,1 |
| 4 | 2,5 | 5 | 0,3 | 2,6 |
| 5 | 3,1 | 8 | 0,4 | 3,2 |
| 6 | 3,1 | 8 | 0,4 | 3,2 |
| 8 | 4,4 | 10 | 0,4 | 5,2 |
| 10 | 5,2 | 12 | 0,4 | 6,2 |
| 12 | 6,2 | 14 | 0,6 | 7,2 |
| 16 | 8,2 | 14 | 0,6 | 8,2 |
| 20 | 11 | 16 | 0,6 | 10,2 |

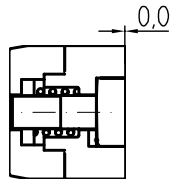
SCHNELLWECHSELSYSTEM *FAST CHANGING SYSTEM*

| | | | Der Stelleinsatz mit Jahreszahl wird zum Jahreswechsel durch Aus- und Eindrehen in Sekundenschnelle gewechselt. - Fertigung unterbrechen, Form öffnen - Stelleinsatz wechseln, Zeitraum einstellen - Fertigung fortsetzen - Kontrolle der Einstellung am Spritzteil <i>At the end of each year, the adjustable insert with year is changed in a matter of seconds by removing and screwing it in.</i> - Stop production, open mould - Change adjustable insert, set date - Continue production - Check setting on moulded part |
|--|---|--|---|
| <p>Stelleinsatz eindrehen:</p> <ul style="list-style-type: none"> • Rechts drehen • Maximal bis Anschlag • Automatische Spannung • Spannungsbereich 3-5 Umdrehungen <p><u>To screw in adjustable insert:</u></p> <ul style="list-style-type: none"> • Turn clockwise • Max. to end position • Tenses automatically • Tensioning range 3-5 turns | <p>Stelleinsatz verdrehen:</p> <ul style="list-style-type: none"> • Im Spannungsbereich rechts und links drehbar • Gewünschte Position einstellen • Bei Bedarf durch Drehen nach rechts nachspannen <p><u>To adjust adjustable insert:</u></p> <ul style="list-style-type: none"> • Turn clockwise or counter clockwise • Set desired position • Reclamp if necessary by turning clockwise | <p>Stelleinsatz wechseln:</p> <ul style="list-style-type: none"> • Kontinuierlich nach links drehen • Stelleinsatz hebt sich • Stelleinsatz entnehmen <p><u>To change adjustable insert:</u></p> <ul style="list-style-type: none"> • Turn continuously counter clockwise • The adjustable insert will raise • Remove adjustable insert | |

DATI 2300



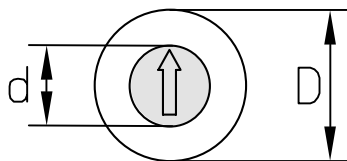
| Maßtabelle in mm <i>Dimension table in mm</i> | | | | | | | | | | |
|---|-----|-----|-----|-----|-----|-----|-----|-----|-----|----|
| D | 2,6 | 3 | 4 | 5 | 6 | 8 | 10 | 12 | 16 | 20 |
| d | 1,4 | 1,6 | 2,5 | 3,1 | 3,1 | 4,4 | 5,2 | 6,2 | 8,2 | 11 |



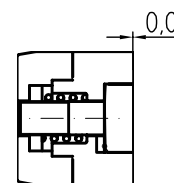
| Typ Type | A | | | B | | | C | | | CC | | | |
|----------------------|---|--|---|---|------------------------------|-------------|------------------------------|-------------|------------------------------|-------------|------------------------------|-------------|--|
| | | | | | | | | | | | | | |
| Anzeige Indicator | Monate + Jahr (z. B. Dez. 17) <i>Months + year (e.g. dec. 17)</i> | Monate (z. B. Dez.) kombinierbar mit Typ C (zeigt z. B. Dez. 17) <i>Months (e.g. dec.) connected with type C (displays e.g. dec. 17)</i> | Jahr + 5 Jahre kombinierbar mit Typ B (zeigt z. B. Dez. 17) <i>Year + 5 years connected with type B (displays e.g. dec. 17)</i> | Jahr + 11 Jahre kombinierbar mit Typ B (zeigt z. B. Dez. 17) <i>Year + 11 years connected with type B (displays e.g. dec. 17)</i> | | | | | | | | | |
| D | Bestell-Nr. Order no. | Euro | Bestell-Nr. Order no. | Euro | Bestell-Nr. Order no. | Euro | Bestell-Nr. Order no. | Euro | Bestell-Nr. Order no. | Euro | Bestell-Nr. Order no. | Euro | |
| 2,6 | A/2302,6/Jahr(Year) | 65,00 | B/2302,6/00 | 65,00 | C/2302,6/Jahr(Year)+5 | 65,00 | CC/2302,6/Jahr(Year)+11 | 65,00 | | | | | |
| 3 | A/2303/Jahr(Year) | 65,00 | B/2303/00 | 65,00 | C/2303/Jahr(Year)+5 | 65,00 | CC/2303/Jahr(Year)+11 | 65,00 | | | | | |
| 4 | A/2304/Jahr(Year) | 59,00 | B/2304/00 | 59,00 | C/2304/Jahr(Year)+5 | 59,00 | CC/2304/Jahr(Year)+11 | 59,00 | | | | | |
| 5 | A/2305/Jahr(Year) | 59,00 | B/2305/00 | 59,00 | C/2305/Jahr(Year)+5 | 59,00 | CC/2305/Jahr(Year)+11 | 59,00 | | | | | |
| 6 | A/2306/Jahr(Year) | 59,00 | B/2306/00 | 59,00 | C/2306/Jahr(Year)+5 | 59,00 | CC/2306/Jahr(Year)+11 | 59,00 | | | | | |
| 8 | A/2308/Jahr(Year) | 59,00 | B/2308/00 | 59,00 | C/2308/Jahr(Year)+5 | 59,00 | CC/2308/Jahr(Year)+11 | 59,00 | | | | | |
| 10 | A/2310/Jahr(Year) | 59,00 | B/2310/00 | 59,00 | C/2310/Jahr(Year)+5 | 59,00 | CC/2310/Jahr(Year)+11 | 59,00 | | | | | |
| 12 | A/2312/Jahr(Year) | 65,00 | B/2312/00 | 65,00 | C/2312/Jahr(Year)+5 | 65,00 | CC/2312/Jahr(Year)+11 | 65,00 | | | | | |
| 16 | A/2316/Jahr(Year) | 65,00 | B/2316/00 | 65,00 | C/2316/Jahr(Year)+5 | 65,00 | CC/2316/Jahr(Year)+11 | 65,00 | | | | | |
| 20 | A/2320/Jahr(Year) | 65,00 | B/2320/00 | 65,00 | C/2320/Jahr(Year)+5 | 65,00 | CC/2320/Jahr(Year)+11 | 65,00 | | | | | |

| Typ Type | D + E | | | H + I | | | L + E | | | J | | | |
|----------------------|--|---|---|---|------------------------------|-------------|------------------------------|-------------|------------------------------|-------------|------------------------------|-------------|--|
| | | | | | | | | | | | | | |
| Anzeige Indicator | Woche + Jahr (z. B. ergibt die Kombination aus den Zahlen 30 + 0: Kw 30/17) <i>Week + year (e.g. the combination numbers 30 + 0: calendar week 30/17)</i> | Tage (z. B. 20 + 0 = 20) kombinierbar mit Typ A (zeigt z. B. 25. Dez. 17) <i>Days (e.g. 20 + 0 = 20) connected with type A (displays e.g. 25. dec. 17)</i> | Tage + Monate + Jahr (z. B. 25. Mai 17) <i>Days + month + year (e.g. 25. may 17)</i> | Schichtzahlen (z. B. 2. Schicht) <i>Shift numbers (e.g. 2nd shift)</i> | | | | | | | | | |
| D | Bestell-Nr. Order no. | Euro | Bestell-Nr. Order no. | Euro | Bestell-Nr. Order no. | Euro | Bestell-Nr. Order no. | Euro | Bestell-Nr. Order no. | Euro | Bestell-Nr. Order no. | Euro | |
| 2,6 | D+E/2302,6/Jahr(Year) | 130,00 | H+I/2302,6/00 | 130,00 | L+E/2302,6/Jahr(Year) | 212,00 | J/2302,6/00 | 65,00 | | | | | |
| 3 | D+E/2303/Jahr(Year) | 130,00 | H+I/2303/00 | 130,00 | L+E/2303/Jahr(Year) | 212,00 | J/2303/00 | 65,00 | | | | | |
| 4 | D+E/2304/Jahr(Year) | 118,00 | H+I/2304/00 | 118,00 | L+E/2304/Jahr(Year) | 198,00 | J/2304/00 | 59,00 | | | | | |
| 5 | D+E/2305/Jahr(Year) | 118,00 | H+I/2305/00 | 118,00 | L+E/2305/Jahr(Year) | 198,00 | J/2305/00 | 59,00 | | | | | |
| 6 | D+E/2306/Jahr(Year) | 118,00 | H+I/2306/00 | 118,00 | L+E/2306/Jahr(Year) | 198,00 | J/2306/00 | 59,00 | | | | | |
| 8 | D+E/2308/Jahr(Year) | 118,00 | H+I/2308/00 | 118,00 | L+E/2308/Jahr(Year) | 198,00 | J/2308/00 | 59,00 | | | | | |
| 10 | D+E/2310/Jahr(Year) | 118,00 | H+I/2310/00 | 118,00 | L+E/2310/Jahr(Year) | 198,00 | J/2310/00 | 59,00 | | | | | |
| 12 | D+E/2312/Jahr(Year) | 130,00 | H+I/2312/00 | 130,00 | L+E/2312/Jahr(Year) | 212,00 | J/2312/00 | 65,00 | | | | | |
| 16 | D+E/2316/Jahr(Year) | 130,00 | H+I/2316/00 | 130,00 | L+E/2316/Jahr(Year) | 212,00 | J/2316/00 | 65,00 | | | | | |
| 20 | D+E/2320/Jahr(Year) | 130,00 | H+I/2320/00 | 130,00 | L+E/2320/Jahr(Year) | 212,00 | J/2320/00 | 65,00 | | | | | |

**Kennzeichnungsstempel mit Schnellwechelsystem Ø 2,6 – 20 mm
ohne Höhenverstellung, mit Rastfunktion, kurzer Typ, zum Einpressen**
*Identification stamp with fast-change system Ø 2,6 – 20 mm without height adjustment,
with latching function, short version, for pressing in the mould*

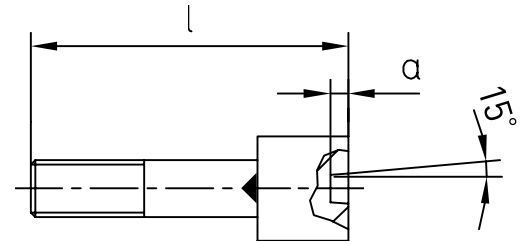
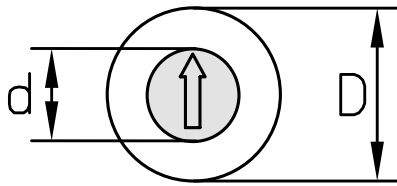


| Maßtabelle in mm <i>Dimension table in mm</i> | | | | | | | | | | | |
|---|-----|-----|-----|-----|-----|-----|-----|-----|-----|----|----|
| D | 2,6 | 3 | 4 | 5 | 6 | 8 | 10 | 12 | 16 | 20 | mm |
| d | 1,4 | 1,6 | 2,5 | 3,1 | 3,1 | 4,4 | 5,2 | 6,2 | 8,2 | 11 | mm |



| Typ Type | K | | M | | N | | R | |
|----------------------|---|-------|---|-------|---|-------|--|-------|
| | | | | | | | | |
| Anzeige Indicator | Quartal + Jahr (z. B. 1. Quartal 17) <i>Quarter + year (e.g. 1. quarter 17)</i> | | Kennbuchstaben A – L (Typ M) <i>Identifier letters A – L (type M)</i> | | Kennbuchstaben M – X (Typ N) <i>Identifier letters M – X (type N)</i> | | Kennzeichnung nach Wunsch z. B. Materialkennzeichnung <i>Identification according to customers preference e.g. material identification</i> | |
| D | Bestell-Nr. Order no. | Euro | Bestell-Nr. Order no. | Euro | Bestell-Nr. Order no. | Euro | Bestell-Nr. Order no. | Euro |
| 2,6 | K/2302,6/Jahr(Year) | 65,00 | M/2302,6/00 | 65,00 | N/2302,6/00 | 65,00 | R/2302,6/Zeichen(Symbol) | 65,00 |
| 3 | K/2303/Jahr(Year) | 65,00 | M/2303/00 | 65,00 | N/2303/00 | 65,00 | R/2303/Zeichen(Symbol) | 65,00 |
| 4 | K/2304/Jahr(Year) | 59,00 | M/2304/00 | 59,00 | N/2304/00 | 59,00 | R/2304/Zeichen(Symbol) | 59,00 |
| 5 | K/2305/Jahr(Year) | 59,00 | M/2305/00 | 59,00 | N/2305/00 | 59,00 | R/2305/Zeichen(Symbol) | 59,00 |
| 6 | K/2306/Jahr(Year) | 59,00 | M/2306/00 | 59,00 | N/2306/00 | 59,00 | R/2306/Zeichen(Symbol) | 59,00 |
| 8 | K/2308/Jahr(Year) | 59,00 | M/2308/00 | 59,00 | N/2308/00 | 59,00 | R/2308/Zeichen(Symbol) | 59,00 |
| 10 | K/2310/Jahr(Year) | 59,00 | M/2310/00 | 59,00 | N/2310/00 | 59,00 | R/2310/Zeichen(Symbol) | 59,00 |
| 12 | K/2312/Jahr(Year) | 65,00 | M/2312/00 | 65,00 | N/2312/00 | 65,00 | R/2312/Zeichen(Symbol) | 65,00 |
| 16 | K/2316/Jahr(Year) | 65,00 | M/2316/00 | 65,00 | N/2316/00 | 65,00 | R/2316/Zeichen(Symbol) | 65,00 |
| 20 | K/2320/Jahr(Year) | 65,00 | M/2320/00 | 65,00 | N/2320/00 | 65,00 | R/2320/Zeichen(Symbol) | 65,00 |

| Typ Type | TR | | Z | |
|----------------------|---|-------|---|-------|
| | | | | |
| Anzeige Indicator | Anzeige Tage 1 – 31 <i>Indicator Days 1 – 31</i> | | ohne Kennzeichnung <i>without markings</i> | |
| D | Bestell-Nr. Order no. | Euro | Bestell-Nr. Order no. | Euro |
| 2,6 | | | Z/2302,6/00 | 59,00 |
| 3 | | | Z/2303/00 | 59,00 |
| 4 | | | Z/2304/00 | 53,00 |
| 5 | TR/2305/00 | 68,00 | Z/2305/00 | 53,00 |
| 6 | TR/2306/00 | 68,00 | Z/2306/00 | 53,00 |
| 8 | TR/2308/00 | 68,00 | Z/2308/00 | 53,00 |
| 10 | TR/2310/00 | 68,00 | Z/2310/00 | 53,00 |
| 12 | TR/2312/00 | 79,00 | Z/2312/00 | 59,00 |
| 16 | TR/2316/00 | 79,00 | Z/2316/00 | 59,00 |
| 20 | | | Z/2320/00 | 59,00 |



| Maßstabelle in mm <i>Dimension table in mm</i> | | | | | | | | | | |
|--|------|------|------|------|------|------|------|------|------|------|
| D | 2,6 | 3 | 4 | 5 | 6 | 8 | 10 | 12 | 16 | 20 |
| d | 1,4 | 1,6 | 2,5 | 3,1 | 3,1 | 4,4 | 5,2 | 6,2 | 8,2 | 11 |
| l | 3,9 | 3,9 | 4,9 | 7,8 | 7,8 | 9,8 | 11,8 | 13,8 | 13,8 | 15,8 |
| a | 0,25 | 0,25 | 0,30 | 0,40 | 0,40 | 0,40 | 0,40 | 0,60 | 0,60 | 0,60 |

Werkstoff:
1.4034, gehärtet HRC 56 ± 2 rostfrei

Material:
1.4034, hardened HRC 56 ± 2 stainless

Stelleinsätze für DATI 2300 *Adjustable inserts for DATI 2300*

| Typ Type | F | | | G | | | O | | |
|----------------------|---|-------|-----------------------|---|-----------------------|-------|--|--|--|
| | | | | | | | | | |
| Anzeige Indicator | Stelleinsatz mit Pfeil + Jahr <i>Adjustable inserts with arrow + year</i> | | | Stelleinsatz mit Pfeil ohne Jahr <i>Adjustable inserts with an arrow without year</i> | | | Stelleinsatz nach Kundenwunsch mit Zahlen und / oder Buchstaben <i>Adjustable inserts according to customer preference with numbers and / or letters</i> | | |
| D | Bestell-Nr. Order no. | Euro | Bestell-Nr. Order no. | Euro | Bestell-Nr. Order no. | Euro | | | |
| 2,6 | F/2302,6/Jahr(Year) | 14,00 | G/2302,6/00 | 14,00 | O/2302,6/Symbol | 14,00 | | | |
| 3 | F/2303/Jahr(Year) | 14,00 | G/2303/00 | 14,00 | O/2303/Symbol | 14,00 | | | |
| 4 | F/2304/Jahr(Year) | 14,00 | G/2304/00 | 14,00 | O/2304/Symbol | 14,00 | | | |
| 5 | F/2305/Jahr(Year) | 14,00 | G/2305/00 | 14,00 | O/2305/Symbol | 14,00 | | | |
| 6 | F/2306/Jahr(Year) | 14,00 | G/2306/00 | 14,00 | O/2306/Symbol | 14,00 | | | |
| 8 | F/2308/Jahr(Year) | 14,00 | G/2308/00 | 14,00 | O/2308/Symbol | 14,00 | | | |
| 10 | F/2310/Jahr(Year) | 14,00 | G/2310/00 | 14,00 | O/2310/Symbol | 14,00 | | | |
| 12 | F/2312/Jahr(Year) | 15,00 | G/2312/00 | 15,00 | O/2312/Symbol | 15,00 | | | |
| 16 | F/2316/Jahr(Year) | 15,00 | G/2316/00 | 15,00 | O/2316/Symbol | 15,00 | | | |
| 20 | F/2320/Jahr(Year) | 15,00 | G/2320/00 | 15,00 | O/2320/Symbol | 15,00 | | | |

DATI 2400

Kennzeichnungsstempel mit Schnellwechselsystem Ø 4 – 20 mm ohne Höhenverstellung, mit Rastfunktion, kurzer Typ, mit Befestigungsgewinde,

Einbau auch von der Trennebene möglich

Identification stamp with fast-change system Ø 4 – 20 mm without height adjustment, with latching function, short version, with fastening thread, installation also possible from the mould parting surface

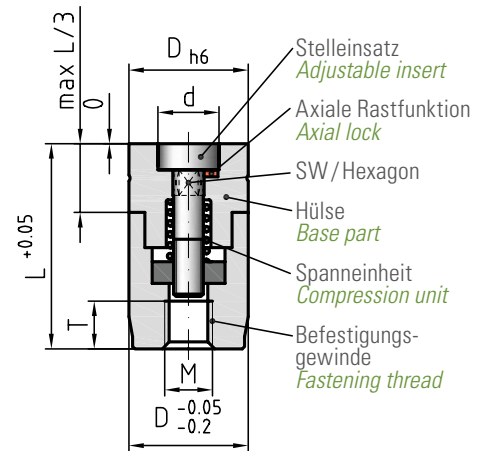


Kennzeichnungsstempel mit Schnellwechselsystem Ø 4 – 20 mm ohne Höhenverstellung, mit Rastfunktion, kurzer Typ, mit Befestigungsgewinde, Einbau auch von der Trennebene möglich
Identification stamp with fast-change system Ø 4 – 20 mm without height adjustment, with latching function, short version, with fastening thread, installation also possible from the mould parting surface

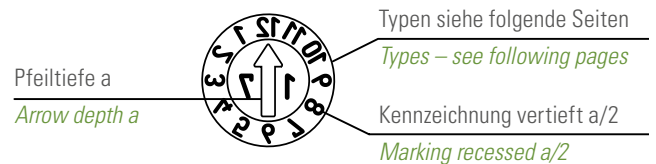
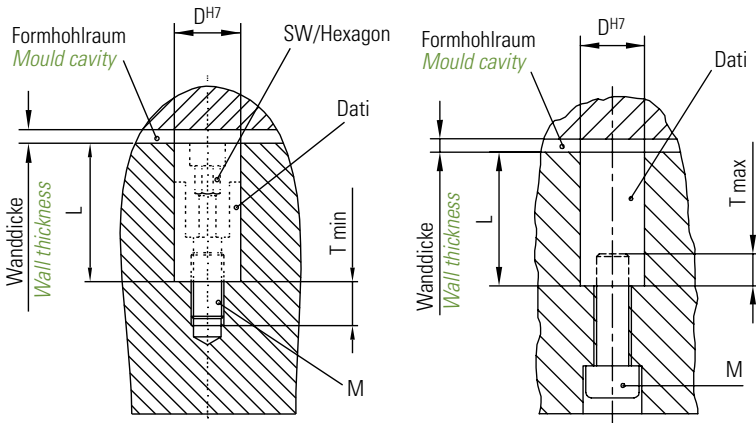
DATI®-BESCHREIBUNG *DATI®-DESCRIPTION*



- Hülse mit Kennzeichnung
- Stelleinsatz mit Anzeigepfeil. Der vertiefte Anzeigepfeil dient als Schraubschlitz zur Einstellung und zum Einsatzwechsel
- Spanneinheit zum Arretieren des Stelleinsatzes in der Rastposition
- Werkstoff für Hülse u. Stelleinsatz:
1.4034, gehärtet HRC 56 ± 2 rostfrei
- Beschriftung spiegelbildlich
- Befestigungsgewinde
- *Sleeve with identifier*
- *Adjustable insert with an indicator arrow. The recessed indicator arrow is used as a screw slot for adjustment and to change the insert*
- *Compression unit for the infinite locking of the adjustable insert individual*
- *Material für sleeve and adjustable insert:
1.4034, hardened HRC 56 ± 2 stainless*
- *Marking laterally reversed*
- *Fastening thread*






Montage *Installation*

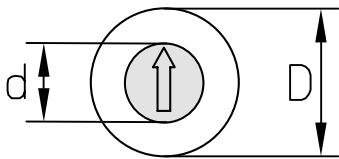


| Maßtabelle in mm <i>Dimension table in mm</i> | | | | | | |
|---|-----|----|---|-----|-----|-----|
| D | d | L | M | T | a | SW |
| 4 | 2,5 | 8 | 2 | 2,5 | 0,3 | 1,5 |
| 5 | 3,1 | 12 | 3 | 3 | 0,4 | 2 |
| 6 | 3,1 | 12 | 3 | 3 | 0,4 | 2 |
| 8 | 4,4 | 14 | 4 | 3 | 0,4 | 2,5 |
| 10 | 5,2 | 16 | 4 | 3 | 0,4 | 3 |
| 12 | 6,2 | 20 | 5 | 4 | 0,6 | 4 |
| 16 | 8,2 | 20 | 5 | 4 | 0,6 | 4 |
| 20 | 11 | 22 | 5 | 4 | 0,6 | 4 |

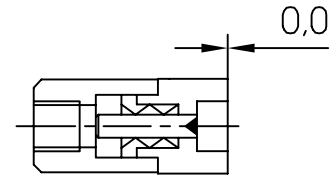
SCHNELLWECHSELSYSTEM *FAST CHANGING SYSTEM*

|  |  |  | Der Stelleinsatz mit Jahreszahl wird zum Jahreswechsel durch Aus- und Eindrehen in Sekundenschnelle gewechselt. - Fertigung unterbrechen, Form öffnen - Stelleinsatz wechseln, Zeitraum einstellen - Fertigung fortsetzen - Kontrolle der Einstellung am Spritzteil <i>At the end of each year, the adjustable insert with year is changed in a matter of seconds by removing and screwing it in.</i> - Stop production, open mould - Change adjustable insert, set date - Continue production - Check setting on moulded part |
|--|---|--|---|
| Stelleinsatz eindrehen: <ul style="list-style-type: none"> • Rechts drehen • Maximal bis Anschlag • Automatische Spannung • Spannungsbereich 3-5 Umdrehungen To screw in adjustable insert: <ul style="list-style-type: none"> • Turn clockwise • Max. to end position • Tenses automatically • Tensioning range 3-5 turns | Stelleinsatz verdrehen: <ul style="list-style-type: none"> • Im Spannungsbereich rechts und links drehbar • Gewünschte Position einstellen • Bei Bedarf durch Drehen nach rechts nachspannen To turn adjustable insert: <ul style="list-style-type: none"> • Turn clockwise or counter clockwise • Set desired position • Reclamp if necessary by turning clockwise | Stelleinsatz wechseln: <ul style="list-style-type: none"> • Kontinuierlich nach links drehen • Stelleinsatz hebt sich • Stelleinsatz entnehmen To change adjustable insert: <ul style="list-style-type: none"> • Turn continuously counter clockwise • The adjustable insert will raise • Remove adjustable insert | |

DATI 2400



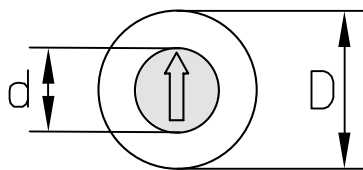
| Maßtabelle in mm <i>Dimension table in mm</i> | | | | | | | | | |
|---|-----|-----|-----|-----|-----|-----|-----|----|----|
| D | 4 | 5 | 6 | 8 | 10 | 12 | 16 | 20 | mm |
| d | 2,5 | 3,1 | 3,1 | 4,4 | 5,2 | 6,2 | 8,2 | 11 | mm |



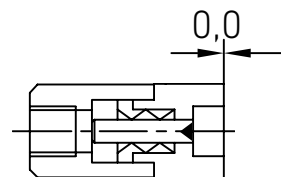
| Typ Type | A | | B | | C | | CC | |
|----------------------|---|---|--|--|------------------------------|-------|------------------------------|-------|
| | | | | | | | | |
| Anzeige Indicator | Monate + Jahr (z. B. Dez. 17) <i>Months + year (e.g. dec. 17)</i> | Monate (z. B. Dezember) kombinierbar mit Typ C (zeigt z. B. Dez. 17) <i>Months (e.g. December) connected with type C (displays e.g. dec. 17)</i> | Jahr + 5 Jahre kombinierbar mit Typ B (zeigt z. B. Dez. 17) <i>Year + 5 years connected with type B (displays e.g. dec. 17)</i> | Jahr + 11 Jahre kombinierbar mit Typ B (zeigt z. B. Dez. 17) <i>Year + 11 years connected with type B (displays e.g. dec. 17)</i> | | | | |
| D | Bestell-Nr. <i>Order no.</i> | Euro | Bestell-Nr. <i>Order no.</i> | Euro | Bestell-Nr. <i>Order no.</i> | Euro | Bestell-Nr. <i>Order no.</i> | Euro |
| 4 | A/2404/Jahr(Year) | 59,00 | B/2404/00 | 59,00 | C/2404/Jahr(Year)+5 | 59,00 | CC/2404/Jahr(Year)+11 | 59,00 |
| 5 | A/2405/Jahr(Year) | 59,00 | B/2405/00 | 59,00 | C/2405/Jahr(Year)+5 | 59,00 | CC/2405/Jahr(Year)+11 | 59,00 |
| 6 | A/2406/Jahr(Year) | 59,00 | B/2406/00 | 59,00 | C/2406/Jahr(Year)+5 | 59,00 | CC/2406/Jahr(Year)+11 | 59,00 |
| 8 | A/2408/Jahr(Year) | 59,00 | B/2408/00 | 59,00 | C/2408/Jahr(Year)+5 | 59,00 | CC/2408/Jahr(Year)+11 | 59,00 |
| 10 | A/2410/Jahr(Year) | 59,00 | B/2410/00 | 59,00 | C/2410/Jahr(Year)+5 | 59,00 | CC/2410/Jahr(Year)+11 | 59,00 |
| 12 | A/2412/Jahr(Year) | 65,00 | B/2412/00 | 65,00 | C/2412/Jahr(Year)+5 | 65,00 | CC/2412/Jahr(Year)+11 | 65,00 |
| 16 | A/2416/Jahr(Year) | 65,00 | B/2416/00 | 65,00 | C/2416/Jahr(Year)+5 | 65,00 | CC/2416/Jahr(Year)+11 | 65,00 |
| 20 | A/2420/Jahr(Year) | 65,00 | B/2420/00 | 65,00 | C/2420/Jahr(Year)+5 | 65,00 | CC/2420/Jahr(Year)+11 | 65,00 |

| Typ Type | D + E | | H + I | | L + E | | J | |
|----------------------|--|---|---|---|------------------------------|--------|------------------------------|-------|
| | | | | | | | | |
| Anzeige Indicator | Woche + Jahr (z. B. ergibt die Kombination aus den Zahlen 30 + 0: Kw 30/17) <i>Week + year (e.g. the combination numbers 30 + 0: calendar week 30/17)</i> | Tage (z. B. 20 + 0 = 20) kombinierbar mit Typ A (zeigt z. B. 25. Dez. 17) <i>Days (e.g. 20 + 0 = 20) connected with type A (displays e.g. 25. dec. 17)</i> | Tage + Monate + Jahr (z. B. 20. Mai 17) <i>Days + month + year (e.g. 20. may 17)</i> | Schichtzahlen (z. B. 2. Schicht) <i>Shift numbers (e.g. 2nd shift)</i> | | | | |
| D | Bestell-Nr. <i>Order no.</i> | Euro | Bestell-Nr. <i>Order no.</i> | Euro | Bestell-Nr. <i>Order no.</i> | Euro | Bestell-Nr. <i>Order no.</i> | Euro |
| 4 | D+E/2404/Jahr(Year) | 118,00 | H+I/2404/00 | 118,00 | L+E/2404/Jahr(Year) | 198,00 | J/2404/00 | 59,00 |
| 5 | D+E/2405/Jahr(Year) | 118,00 | H+I/2405/00 | 118,00 | L+E/2405/Jahr(Year) | 198,00 | J/2405/00 | 59,00 |
| 6 | D+E/2406/Jahr(Year) | 118,00 | H+I/2406/00 | 118,00 | L+E/2406/Jahr(Year) | 198,00 | J/2406/00 | 59,00 |
| 8 | D+E/2408/Jahr(Year) | 118,00 | H+I/2408/00 | 118,00 | L+E/2408/Jahr(Year) | 198,00 | J/2408/00 | 59,00 |
| 10 | D+E/2410/Jahr(Year) | 118,00 | H+I/2410/00 | 118,00 | L+E/2410/Jahr(Year) | 198,00 | J/2410/00 | 59,00 |
| 12 | D+E/2412/Jahr(Year) | 130,00 | H+I/2412/00 | 130,00 | L+E/2412/Jahr(Year) | 212,00 | J/2412/00 | 65,00 |
| 16 | D+E/2416/Jahr(Year) | 130,00 | H+I/2416/00 | 130,00 | L+E/2416/Jahr(Year) | 212,00 | J/2416/00 | 65,00 |
| 20 | D+E/2420/Jahr(Year) | 130,00 | H+I/2420/00 | 130,00 | L+E/2420/Jahr(Year) | 212,00 | J/2420/00 | 65,00 |

Kennzeichnungsstempel mit Schnellwechselsystem Ø 4 – 20 mm ohne Höhenverstellung, mit Rastfunktion, kurzer Typ, mit Befestigungsgewinde, Einbau auch von der Trennebene möglich
Identification stamp with fast-change system Ø 4 – 20 mm without height adjustment, with latching function, short version, with fastening thread, installation also possible from the mould parting surface

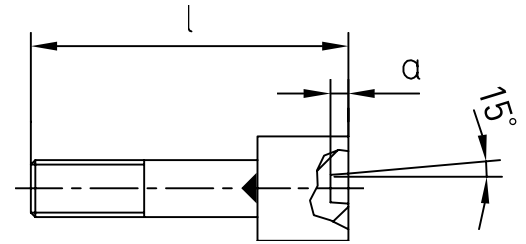
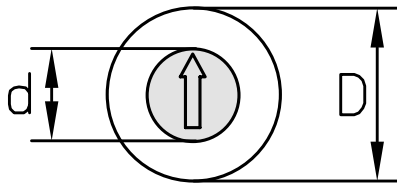


| Maßtabelle in mm <i>Dimension table in mm</i> | | | | | | | | | |
|---|-----|-----|-----|-----|-----|-----|-----|----|----|
| D | 4 | 5 | 6 | 8 | 10 | 12 | 16 | 20 | mm |
| d | 2,5 | 3,1 | 3,1 | 4,4 | 5,2 | 6,2 | 8,2 | 11 | mm |



| Typ Type | K | | M | | N | | R | |
|----------------------|--|-------|--|-------|--|-------|---|-------|
| | | | | | | | | |
| Anzeige Indicator | Quartal + Jahr (z. B. 1. Quartal 17) <i>Quarter + year (e.g. 1. quarter 17)</i> | | Kennbuchstaben A – L (Typ M) <i>Identifier letters A – L (type M)</i> | | Kennbuchstaben M – X (Typ N) <i>Identifier letters M – X (type N)</i> | | Kennzeichnung nach Wunsch z. B. Materialkennzeichnung <i>Identification according to customers preference e.g. material identification</i> | |
| D | Bestell-Nr. Order no. | Euro | Bestell-Nr. Order no. | Euro | Bestell-Nr. Order no. | Euro | Bestell-Nr. Order no. | Euro |
| 4 | K/2404/Jahr(Year) | 59,00 | M/2404/00 | 59,00 | N/2404/00 | 59,00 | R/2404/Zeichen(Symbol) | 59,00 |
| 5 | K/2405/Jahr(Year) | 59,00 | M/2405/00 | 59,00 | N/2405/00 | 59,00 | R/2405/Zeichen(Symbol) | 59,00 |
| 6 | K/2406/Jahr(Year) | 59,00 | M/2406/00 | 59,00 | N/2406/00 | 59,00 | R/2406/Zeichen(Symbol) | 59,00 |
| 8 | K/2408/Jahr(Year) | 59,00 | M/2408/00 | 59,00 | N/2408/00 | 59,00 | R/2408/Zeichen(Symbol) | 59,00 |
| 10 | K/2410/Jahr(Year) | 59,00 | M/2410/00 | 59,00 | N/2410/00 | 59,00 | R/2410/Zeichen(Symbol) | 59,00 |
| 12 | K/2412/Jahr(Year) | 65,00 | M/2412/00 | 65,00 | N/2412/00 | 65,00 | R/2412/Zeichen(Symbol) | 65,00 |
| 16 | K/2416/Jahr(Year) | 65,00 | M/2416/00 | 65,00 | N/2416/00 | 65,00 | R/2416/Zeichen(Symbol) | 65,00 |
| 20 | K/2420/Jahr(Year) | 65,00 | M/2420/00 | 65,00 | N/2420/00 | 65,00 | R/2420/Zeichen(Symbol) | 65,00 |

| Typ Type | TR | | Z | |
|----------------------|---|-------|---|-------|
| | | | | |
| Anzeige Indicator | Anzeige Tage 1 – 31 <i>Indicator Days 1 – 31</i> | | ohne Kennzeichnung <i>without markings</i> | |
| D | Bestell-Nr. Order no. | Euro | Bestell-Nr. Order no. | Euro |
| 4 | | | Z/2404/00 | 53,00 |
| 5 | TR/2405/00 | 68,00 | Z/2405/00 | 53,00 |
| 6 | TR/2406/00 | 68,00 | Z/2406/00 | 53,00 |
| 8 | TR/2408/00 | 68,00 | Z/2408/00 | 53,00 |
| 10 | TR/2410/00 | 68,00 | Z/2410/00 | 53,00 |
| 12 | TR/2412/00 | 79,00 | Z/2412/00 | 59,00 |
| 16 | TR/2416/00 | 79,00 | Z/2416/00 | 59,00 |
| 20 | | | Z/2420/00 | 59,00 |



| Maßstabelle in mm Dimension table in mm | | | | | | | | | |
|---|-----|-----|-----|-----|------|------|------|-----|----|
| D | 4 | 5 | 6 | 8 | 10 | 12 | 16 | 20 | mm |
| d | 2,5 | 3,1 | 3,1 | 4,4 | 5,2 | 6,2 | 8,2 | 11 | mm |
| l | 4,9 | 7,8 | 7,8 | 9,8 | 11,8 | 13,8 | 13,8 | 22 | mm |
| a | 0,3 | 0,4 | 0,4 | 0,4 | 0,4 | 0,6 | 0,6 | 0,6 | mm |

Werkstoff:
1.4034, gehärtet HRC 56 ± 2 rostfrei
Material:
1.4034, hardened HRC 56 ± 2 stainless

Stelleinsätze für DATI 2400 Adjustable inserts for DATI 2400

| Typ Type | F | | G | | O | |
|----------------------|--|------|--|------|---|------|
| | | | | | | |
| Anzeige Indicator | Stelleinsatz mit Pfeil + Jahr <i>Adjustable inserts with arrow + year</i> | | Stelleinsatz mit Pfeil ohne Jahr <i>Adjustable inserts with an arrow without year</i> | | Stelleinsatz nach Kundenwunsch mit Zahlen und / oder Buchstaben <i>Adjustable inserts according to customer preference with numbers and / or letters</i> | |
| <i>D</i> | Bestell-Nr. <i>Order no.</i> | | Bestell-Nr. <i>Order no.</i> | | Bestell-Nr. <i>Order no.</i> | |
| | | Euro | | Euro | | Euro |
| 4 | F/2404/Jahr(Year) 14,00 | | G/2404/00 14,00 | | O/2404/Symbol 14,00 | |
| 5 | F/2405/Jahr(Year) 14,00 | | G/2405/00 14,00 | | O/2405/Symbol 14,00 | |
| 6 | F/2406/Jahr(Year) 14,00 | | G/2406/00 14,00 | | O/2406/Symbol 14,00 | |
| 8 | F/2408/Jahr(Year) 14,00 | | G/2408/00 14,00 | | O/2408/Symbol 14,00 | |
| 10 | F/2410/Jahr(Year) 14,00 | | G/2410/00 14,00 | | O/2410/Symbol 14,00 | |
| 12 | F/2412/Jahr(Year) 15,00 | | G/2412/00 15,00 | | O/2412/Symbol 15,00 | |
| 16 | F/2416/Jahr(Year) 15,00 | | G/2416/00 15,00 | | O/2416/Symbol 15,00 | |
| 20 | F/2420/Jahr(Year) 15,00 | | G/2420/00 15,00 | | O/2420/Symbol 15,00 | |



DATI 2900

Kennzeichnungsstempel mit Schnellwechselsystem Ø 3 – 16 ohne Höhenverstellung,
mit Rastfunktion, Einbau auch von der Trennebene möglich
*Identification stamp with fast-change system Ø 3 – 16 mm without height adjustment,
with latching function, installation also possible from the mould parting surface*



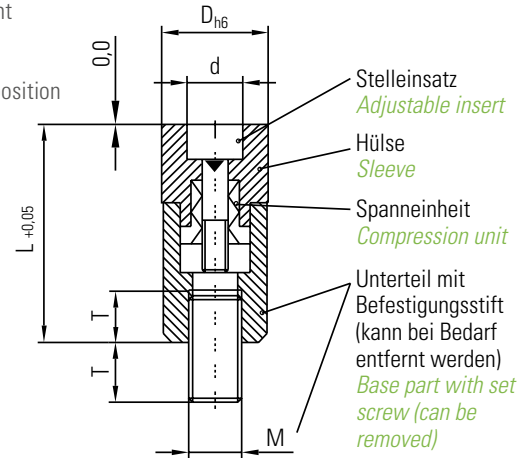
Kennzeichnungsstempel mit Schnellwechselsystem Ø 3 – 16 ohne Höhenverstellung, mit Rastfunktion, Einbau auch von der Trennebene möglich

Identification stamp with fast-change system Ø 3 – 16 mm without height adjustment, with latching function, installation also possible from the mould parting surface

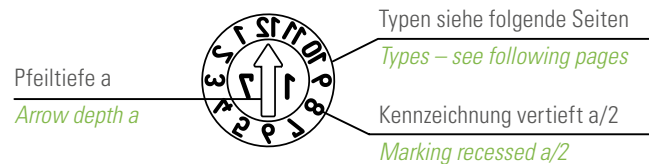
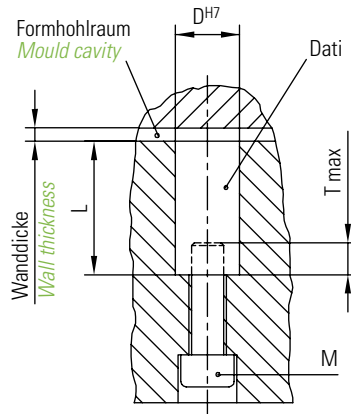
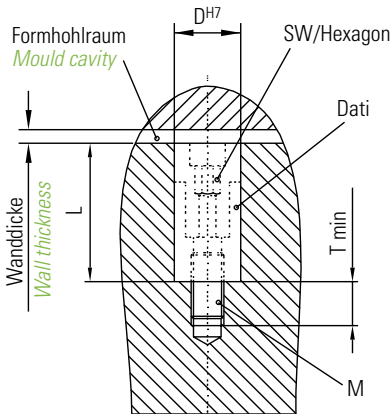
DATI®-BESCHREIBUNG *DATI®-DESCRIPTION*

- Hülse mit Kennzeichnung
- Stelleinsatz mit Anzeigepfeil. Der vertiefte Anzeigepfeil dient als Schraubschlitz zur Einstellung und zum Einsatzwechsel
- Befestigungsgewinde
- Spanneinheit zum Arretieren des Stelleinsatzes in der Rastposition
- Werkstoff für Hülse und Stelleinsatz: 1.4034, gehärtet HRC 56 ± 2 rostfrei
- Beschriftung spiegelbildlich

- *Sleeve with identifier*
- *Adjustable insert with an indicator arrow. This arrow is use as screw slot for the adjustment and for fast changing of insert*
- *Fastening thread*
- *Clamping unit for infinite locking of the adjustable insert*
- *Material for sleeve and insert: 1.4034, hardened HRC 56 ± 2 stainless*
- *Marking laterally reversed*



Montage *Installation*

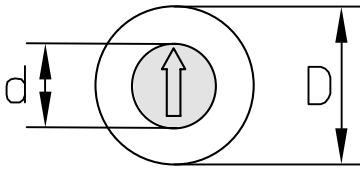


| Maßstabelle in mm <i>Dimension table in mm</i> | | | | | | |
|--|-----|----|---|---|------|-----|
| D | d | L | M | T | a | SW |
| 3 | 1,6 | 14 | 2 | 3 | 0,20 | 1,2 |
| 4 | 2,5 | 14 | 2 | 3 | 0,30 | 1,5 |
| 5 | 3,1 | 17 | 3 | 3 | 0,40 | 2 |
| 6 | 3,1 | 17 | 3 | 3 | 0,40 | 2 |
| 8 | 4,6 | 20 | 4 | 4 | 0,40 | 3 |
| 10 | 4,6 | 20 | 5 | 4 | 0,40 | 3 |
| 12 | 6,4 | 25 | 6 | 6 | 0,60 | 4 |
| 16 | 8,4 | 33 | 8 | 8 | 0,60 | 4 |

SCHNELLWECHSELSYSTEM *FAST CHANGING SYSTEM*

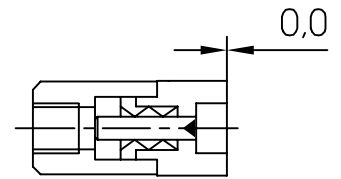
| | | | Der Stelleinsatz mit Jahreszahl wird zum Jahreswechsel durch Aus- und Eindrehen in Sekundenschnelle gewechselt. - Fertigung unterbrechen, Form öffnen - Stelleinsatz wechseln, Zeitraum einstellen - Fertigung fortsetzen - Kontrolle der Einstellung am Spritzteil <i>At the end of each year, the adjustable insert with year is changed in a matter of seconds by removing and screwing it in.</i> - Stop production, open mould - Change adjustable insert, set date - Continue production - Check setting on moulded part |
|--|---|--|---|
| Stelleinsatz eindrehen: <ul style="list-style-type: none"> • Rechts drehen • Maximal bis Anschlag • Automatische Spannung • Spannungsbereich 3-5 Umdrehungen To screw in adjustable insert: <ul style="list-style-type: none"> • Turn clockwise • Max. to end position • Tenses automatically • Tensioning range 3-5 turns | Stelleinsatz verdrehen: <ul style="list-style-type: none"> • Im Spannungsbereich rechts und links drehbar • Gewünschte Position einstellen • Bei Bedarf durch Drehen nach rechts nachspannen To turn adjustable insert: <ul style="list-style-type: none"> • Turn clockwise or counter clockwise • Set desired position • Reclamp if necessary by turning clockwise | Stelleinsatz wechseln: <ul style="list-style-type: none"> • Kontinuierlich nach links drehen • Stelleinsatz hebt sich • Stelleinsatz entnehmen To change adjustable insert: <ul style="list-style-type: none"> • Turn continuously counter clockwise • The adjustable insert will raise • Remove adjustable insert | |

DATI 2900



Maßstabelle in mm Dimension table in mm

| D | 3 | 4 | 5 | 6 | 8 | 10 | 12 | 16 | mm |
|---|-----|-----|-----|-----|-----|-----|-----|-----|----|
| d | 1,6 | 2,5 | 3,1 | 3,1 | 4,6 | 4,6 | 6,4 | 8,4 | mm |

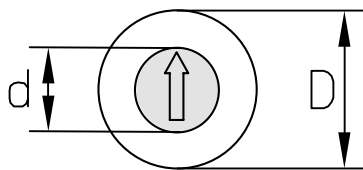


| Typ Type | A | | B | | C | | CC | | |
|----------------------|---|-------------------|---|-----------|--|---------------------|--|-----------------------|----------------------|
| | | | | | | | 6 Jahre 6 Years | | 12 Jahre 12 Years |
| Anzeige Indicator | Monate + Jahr (z. B. Dez. 17) <i>Months + year (e.g. dec. 17)</i> | | Monate (z. B. Dez.) kombinierbar mit Typ C (zeigt z. B. Dez. 17) <i>Months (e.g. dec.) connected with type C (displays e.g. dec. 17)</i> | | Jahr + 5 Jahre kombinierbar mit Typ B (zeigt z. B. Dez. 17) <i>Year + 5 years connected with type B (displays e.g. dec. 17)</i> | | Jahr + 11 Jahre kombinierbar mit Typ B (zeigt z. B. Dez. 17) <i>Year + 11 years connected with type B (displays e.g. dec. 17)</i> | | |
| D | Bestell-Nr. Order no. | Euro | Bestell-Nr. Order no. | Euro | Bestell-Nr. Order no. | Euro | Bestell-Nr. Order no. | Euro | |
| | 3 | A/2903/Jahr(Year) | 59,00 | B/2903/00 | 59,00 | C/2903/Jahr(Year)+5 | 59,00 | CC/2903/Jahr(Year)+11 | 59,00 |
| | 4 | A/2904/Jahr(Year) | 59,00 | B/2904/00 | 59,00 | C/2904/Jahr(Year)+5 | 59,00 | CC/2904/Jahr(Year)+11 | 59,00 |
| | 5 | A/2905/Jahr(Year) | 59,00 | B/2905/00 | 59,00 | C/2905/Jahr(Year)+5 | 59,00 | CC/2905/Jahr(Year)+11 | 59,00 |
| | 6 | A/2906/Jahr(Year) | 59,00 | B/2906/00 | 59,00 | C/2906/Jahr(Year)+5 | 59,00 | CC/2906/Jahr(Year)+11 | 59,00 |
| | 8 | A/2908/Jahr(Year) | 59,00 | B/2908/00 | 59,00 | C/2908/Jahr(Year)+5 | 59,00 | CC/2908/Jahr(Year)+11 | 59,00 |
| | 10 | A/2910/Jahr(Year) | 59,00 | B/2910/00 | 59,00 | C/2910/Jahr(Year)+5 | 59,00 | CC/2910/Jahr(Year)+11 | 59,00 |
| | 12 | A/2912/Jahr(Year) | 63,00 | B/2912/00 | 63,00 | C/2912/Jahr(Year)+5 | 63,00 | CC/2912/Jahr(Year)+11 | 63,00 |
| | 16 | A/2916/Jahr(Year) | 63,00 | B/2916/00 | 63,00 | C/2916/Jahr(Year)+5 | 63,00 | CC/2916/Jahr(Year)+11 | 63,00 |

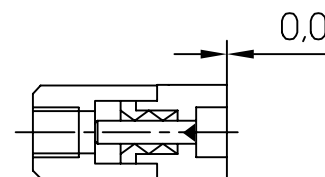
| Typ Type | D + E | | H + I | | L + E | | J | | |
|----------------------|---|---------------------|---|-------------|--|---------------------|--|-----------|-------|
| | | | | | | | | | |
| Anzeige Indicator | Woche + Jahr (z. B. ergibt die Kombination aus den Zahlen 30 + 0: Kw 30/17) <i>Week + year (e.g. the combination of the numbers 30 and 0 results in 30 + 0: calendar week 30/17)</i> | | Tage (z. B. 20 + 0 = 20) kombinierbar mit Typ A (zeigt z. B. 20. Dez. 17) <i>Days (e.g. 20 + 0 = 20) connected with type A (displays e.g. 20. dec. 17)</i> | | Tage + Monate + Jahr (z. B. 20. Mai 17) <i>Days + month + year (e.g. 20. may 17)</i> | | Schichtzahlen (z. B. 2. Schicht) <i>Shift numbers (e.g. 2nd shift)</i> | | |
| D | Bestell-Nr. Order no. | Euro | Bestell-Nr. Order no. | Euro | Bestell-Nr. Order no. | Euro | Bestell-Nr. Order no. | Euro | |
| | 3 | D+E/2903/Jahr(Year) | 118,00 | H+I/2903/00 | 118,00 | L+E/2903/Jahr(Year) | 206,00 | J/2903/00 | 59,00 |
| | 4 | D+E/2904/Jahr(Year) | 118,00 | H+I/2904/00 | 118,00 | L+E/2904/Jahr(Year) | 206,00 | J/2904/00 | 59,00 |
| | 5 | D+E/2905/Jahr(Year) | 118,00 | H+I/2905/00 | 118,00 | L+E/2905/Jahr(Year) | 206,00 | J/2905/00 | 59,00 |
| | 6 | D+E/2906/Jahr(Year) | 118,00 | H+I/2906/00 | 118,00 | L+E/2906/Jahr(Year) | 206,00 | J/2906/00 | 59,00 |
| | 8 | D+E/2908/Jahr(Year) | 118,00 | H+I/2908/00 | 118,00 | L+E/2908/Jahr(Year) | 206,00 | J/2908/00 | 59,00 |
| | 10 | D+E/2910/Jahr(Year) | 118,00 | H+I/2910/00 | 118,00 | L+E/2910/Jahr(Year) | 206,00 | J/2910/00 | 59,00 |
| | 12 | D+E/2912/Jahr(Year) | 126,00 | H+I/2912/00 | 126,00 | L+E/2912/Jahr(Year) | 214,00 | J/2912/00 | 63,00 |
| | 16 | D+E/2916/Jahr(Year) | 126,00 | H+I/2916/00 | 126,00 | L+E/2916/Jahr(Year) | 214,00 | J/2916/00 | 63,00 |

Kennzeichnungsstempel mit Schnellwechselsystem Ø 3 – 16 ohne Höhenverstellung, mit Rastfunktion, Einbau auch von der Trennebene möglich

Identification stamp with fast-change system Ø 3 – 16 mm without height adjustment, with latching function, installation also possible from the mould parting surface

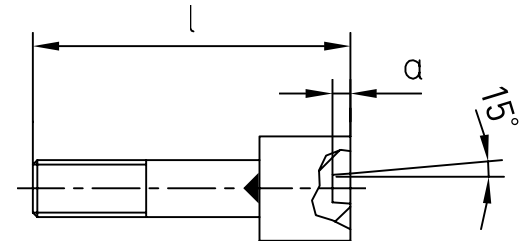
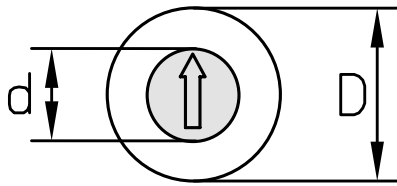


| Maßstabelle in mm Dimension table in mm | | | | | | | | | |
|---|-----|-----|-----|-----|-----|-----|-----|-----|----|
| D | 3 | 4 | 5 | 6 | 8 | 10 | 12 | 16 | mm |
| d | 1,6 | 2,5 | 3,1 | 3,1 | 4,6 | 4,6 | 6,4 | 8,4 | mm |



| Typ Type | K | | M | | N | | R | |
|----------------------|---|-------|---|-------|---|-------|---|-------|
| | | | | | | | | |
| Anzeige Indicator | Quartal + Jahr (z. B. 1. Quartal 17) <i>Quarter + year (e.g. 1. quarter 17)</i> | | Kennbuchstaben A – L (Typ M) <i>Identifier letters A – L (type M)</i> | | Kennbuchstaben M – X (Typ N) <i>Identifier letters M – X (type N)</i> | | Kennzeichnung nach Wunsch z. B. Materialkennzeichnung <i>Identification according to customers preference e.g. material identification</i> | |
| D | Bestell-Nr. Order no. | Euro | Bestell-Nr. Order no. | Euro | Bestell-Nr. Order no. | Euro | Bestell-Nr. Order no. | Euro |
| 3 | K/2903/Jahr(Year) | 59,00 | M/2903/00 | 59,00 | N/2903/00 | 59,00 | R/2903/Zeichen(Symbol) | 64,00 |
| 4 | K/2904/Jahr(Year) | 59,00 | M/2904/00 | 59,00 | N/2904/00 | 59,00 | R/2904/Zeichen(Symbol) | 64,00 |
| 5 | K/2905/Jahr(Year) | 59,00 | M/2905/00 | 59,00 | N/2905/00 | 59,00 | R/2905/Zeichen(Symbol) | 64,00 |
| 6 | K/2906/Jahr(Year) | 59,00 | M/2906/00 | 59,00 | N/2906/00 | 59,00 | R/2906/Zeichen(Symbol) | 64,00 |
| 8 | K/2908/Jahr(Year) | 59,00 | M/2908/00 | 59,00 | N/2908/00 | 59,00 | R/2908/Zeichen(Symbol) | 64,00 |
| 10 | K/2910/Jahr(Year) | 59,00 | M/2910/00 | 59,00 | N/2910/00 | 59,00 | R/2910/Zeichen(Symbol) | 64,00 |
| 12 | K/2912/Jahr(Year) | 63,00 | M/2912/00 | 63,00 | N/2912/00 | 63,00 | R/2912/Zeichen(Symbol) | 68,00 |
| 16 | K/2916/Jahr(Year) | 63,00 | M/2916/00 | 63,00 | N/2916/00 | 63,00 | R/2916/Zeichen(Symbol) | 68,00 |

| Typ Type | TR | | Z | |
|----------------------|---|-------|---|-------|
| | | | | |
| Anzeige Indicator | Anzeige Tage 1 – 31 <i>Indicator Days 1 – 31</i> | | ohne Kennzeichnung <i>without markings</i> | |
| D | Bestell-Nr. Order no. | Euro | Bestell-Nr. Order no. | Euro |
| 3 | | | Z/2903/00 | 51,00 |
| 4 | | | Z/2904/00 | 51,00 |
| 5 | TR/2905/00 | 68,00 | Z/2905/00 | 51,00 |
| 6 | TR/2906/00 | 68,00 | Z/2906/00 | 51,00 |
| 8 | TR/2908/00 | 68,00 | Z/2908/00 | 51,00 |
| 10 | TR/2910/00 | 68,00 | Z/2910/00 | 51,00 |
| 12 | TR/2912/00 | 77,00 | Z/2912/00 | 55,00 |
| 16 | TR/2916/00 | 77,00 | Z/2916/00 | 55,00 |



| Maßstabelle in mm <i>Dimension table in mm</i> | | | | | | | | | |
|--|------|------|------|------|------|------|------|------|----|
| D | 3 | 4 | 5 | 6 | 8 | 10 | 12 | 16 | mm |
| d | 1,6 | 2,5 | 3,1 | 3,1 | 4,6 | 4,6 | 6,4 | 8,4 | mm |
| l | 9 | 10,5 | 13 | 13 | 14 | 14 | 17 | 23 | mm |
| a | 0,25 | 0,30 | 0,40 | 0,40 | 0,40 | 0,40 | 0,60 | 0,60 | mm |

Werkstoff:
1.4034, gehärtet HRC 56 ± 2 rostfrei

Material:
1.4034, hardened HRC 56 ± 2 stainless

Stelleinsätze für DATI 2900 *Adjustable inserts for DATI 2900*

| Typ <i>Type</i> | F | | G | | O | |
|-----------------------------|--|------|--|------|---|------|
| | | | | | | |
| Anzeige <i>Indicator</i> | Stelleinsatz mit Pfeil + Jahr <i>Adjustable inserts with arrow + year</i> | | Stelleinsatz mit Pfeil ohne Jahr <i>Adjustable inserts with an arrow without year</i> | | Stelleinsatz nach Kundenwunsch mit Zahlen und / oder Buchstaben <i>Adjustable inserts according to customer preference with numbers and / or letters</i> | |
| <i>D</i> | Bestell-Nr. <i>Order no.</i> | | Bestell-Nr. <i>Order no.</i> | | Bestell-Nr. <i>Order no.</i> | |
| | | Euro | | Euro | | Euro |
| 3 | F/2903/Jahr(Year) 14,00 | | G/2903/00 14,00 | | O/2903/Zeichen(Symbol) 14,00 | |
| 4 | F/2904/Jahr(Year) 12,00 | | G/2904/00 12,00 | | O/2904/Zeichen(Symbol) 12,00 | |
| 5 | F/2905/Jahr(Year) 12,00 | | G/2905/00 12,00 | | O/2905/Zeichen(Symbol) 12,00 | |
| 6 | F/2906/Jahr(Year) 12,00 | | G/2906/00 12,00 | | O/2906/Zeichen(Symbol) 12,00 | |
| 8 | F/2908/Jahr(Year) 12,00 | | G/2908/00 12,00 | | O/2908/Zeichen(Symbol) 12,00 | |
| 10 | F/2910/Jahr(Year) 12,00 | | G/2910/00 12,00 | | O/2910/Zeichen(Symbol) 12,00 | |
| 12 | F/2912/Jahr(Year) 15,00 | | G/2912/00 15,00 | | O/2912/Zeichen(Symbol) 15,00 | |
| 16 | F/2916/Jahr(Year) 15,00 | | G/2916/00 15,00 | | O/2916/Zeichen(Symbol) 15,00 | |

DATI 3000

Kennzeichnungsstempel mit Schnellwechselsystem Ø 3 – 8 mm
ohne Höhenverstellung
*Identification stamp with fast-change system Ø 3 – 8 mm
without height adjustment*



Kennzeichnungsstempel mit Schnellwechselsystem Ø 3 – 8 mm ohne Höhenverstellung

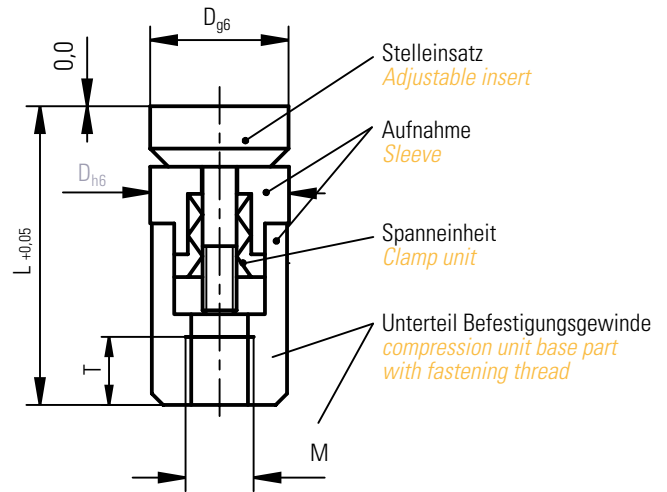
Identification stamp with fast-change system Ø 3 – 8 mm
without height adjustment

DATI®-BESCHREIBUNG *DATI®-DESCRIPTION*

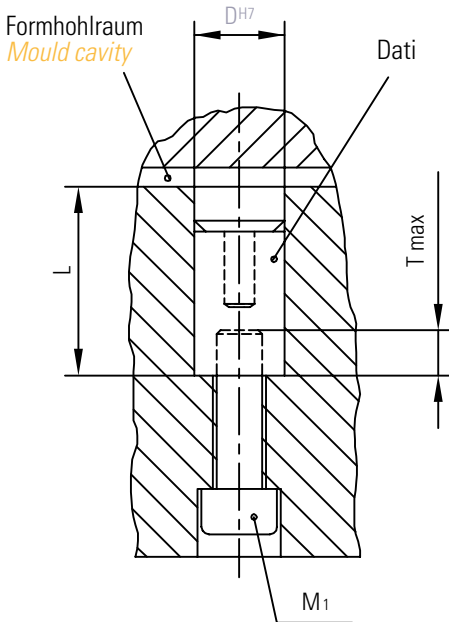


- Aufnahme für Stelleinsatz
- Stelleinsatz mit Schraubslot, zur Einstellung und zum Einsatzwechsel
- Befestigungsgewinde
- Spanneinheit, zum stufenlosen Arretieren des Stelleinsatzes
- Werkstoff für Hülse und Stelleinsatz 1.4034, gehärtet HRC 56 ± 2 rostfrei
- Beschriftung spiegelbildlich

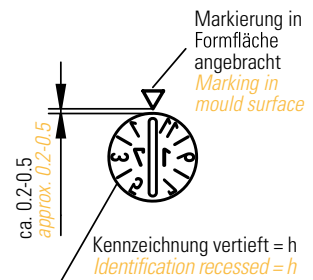
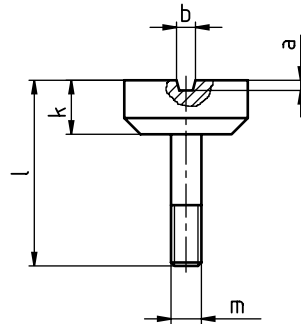
- *Body for adjustable insert*
- *Adjustable insert with screw slot, for adjustment and to change the insert*
- *Fitting thread*
- *Compression unit, for the infinite locking of the adjustable unit*
- *Material for sleeve and adjustable insert: 1.4034, hardened HRC 56 ± 2 stainless*
- *Inscription laterally reversed*



Montage *Installation*

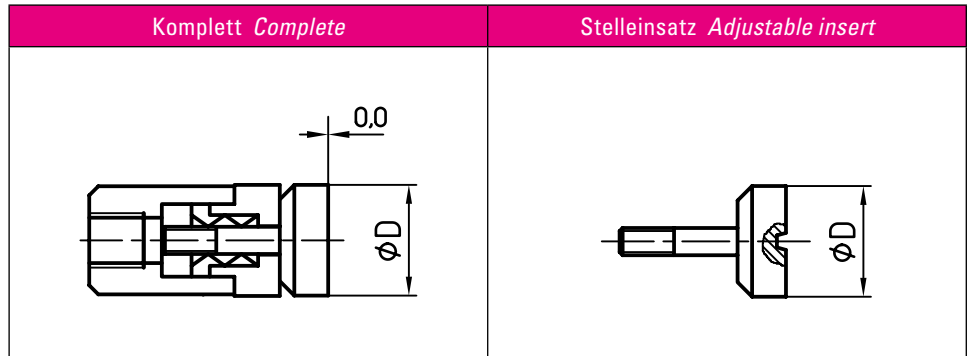
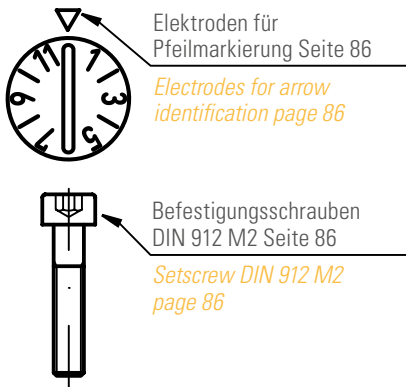


| Maßstabelle in mm | | <i>Dimension table in mm</i> | | | | | | | |
|-------------------|----|------------------------------|-----|-----|------|-----|-----|------|------------|
| D | L | M | T | k | l | a | b | h | m |
| 3 | 14 | 2 | 3 | 2 | 9 | 0,3 | 0,3 | 0,1 | 1 |
| 4 | 14 | 2 | 3 | 2,3 | 10,5 | 0,3 | 0,3 | 0,1 | 1,4 x 0,2 |
| 5 | 17 | 3 | 3,5 | 2,8 | 13 | 0,4 | 0,4 | 0,1 | 1,6 x 0,2 |
| 6 | 17 | 3 | 3,5 | 2,8 | 13 | 0,4 | 0,4 | 0,15 | 1,6 x 0,2 |
| 8 | 20 | 4 | 4,5 | 4 | 14 | 0,4 | 0,5 | 0,15 | 2,5 x 0,35 |



SCHELLWECHSELSYSTEM *FAST CHANGING SYSTEM*

| <p>Stelleinsatz eindrehen:</p> <ul style="list-style-type: none"> • Rechts drehen • Maximal bis Anschlag • Automatische Spannung • Spannungsbereich 3 – 5 Umdrehungen <p><i>To screw in adjustable insert:</i></p> <ul style="list-style-type: none"> • Turn clockwise • Max. to end position • Tenses automatically • Tensioning range 3 – 5 turns | <p>Stelleinsatz verdrehen:</p> <ul style="list-style-type: none"> • Im Spannungsbereich rechts und links drehbar • Gewünschte Position einstellen • Bei Bedarf nach links vom Anschlag wegdrehen <p><i>To turn adjustable insert:</i></p> <ul style="list-style-type: none"> • Can be turned clockwise and anti-clockwise • Set desired position • Re-clamp if necessary by turning clockwise | <p>Stelleinsatz wechseln:</p> <ul style="list-style-type: none"> • Kontinuierlich nach links drehen • Stelleinsatz hebt sich • Stelleinsatz entnehmen <p><i>To change adjustable insert:</i></p> <ul style="list-style-type: none"> • Turn continuously anti-clockwise • Adjustable insert will raise • Remove adjustable insert |
|--|--|---|

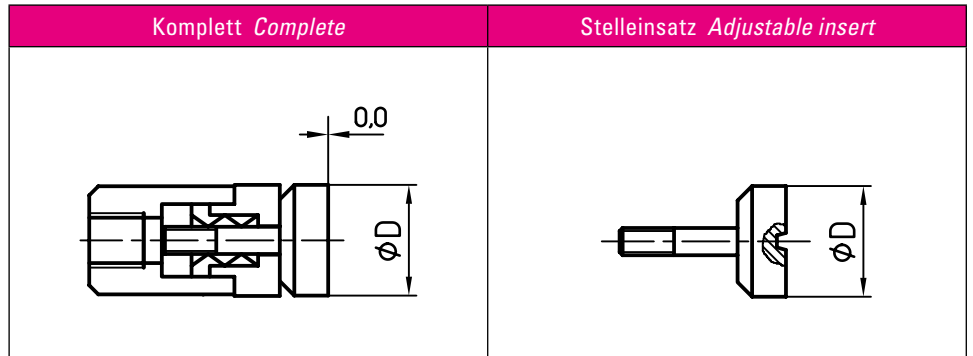
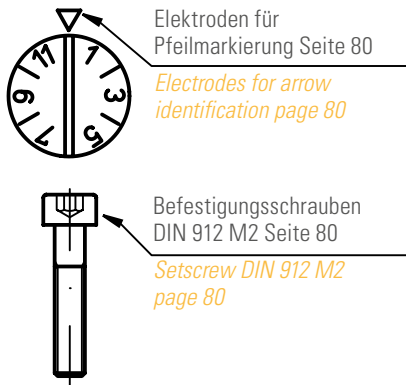


| Typ Type | A | | | | B | | | |
|----------------------|--|-------|--------------------------------|-------|--|-------|--------------------------------|-------|
| | | | | | | | | |
| Anzeige Indicator | Monate + Jahr (z. B. Dez. 17) <i>Months + year (e.g. dec. 17)</i> | | | | Monate (z. B. Dez.) kombinierbar mit Typ C (zeigt z. B. Dez. 17) <i>Months (e.g. december.) connected with type C (displays e.g. dec. 17)</i> | | | |
| | Komplett Complete | | Stelleinsatz Adjustable insert | | Komplett Complete | | Stelleinsatz Adjustable insert | |
| D | Bestell-Nr. Order no. | Euro | Bestell-Nr. Order no. | Euro | Bestell-Nr. Order no. | Euro | Bestell-Nr. Order no. | Euro |
| 3 | A/3003/Jahr(Year) | 37,00 | AF/3003/Jahr(Year) | 16,00 | B/3003/00 | 37,00 | BF/3003/00 | 16,00 |
| 4 | A/3004/Jahr(Year) | 37,00 | AF/3004/Jahr(Year) | 16,00 | B/3004/00 | 37,00 | BF/3004/00 | 16,00 |

| Typ Type | C | | | | F | | | |
|----------------------|---|-------|--------------------------------|-------|-------------------------------------|-------|--------------------------------|-------|
| | | | | | | | | |
| Anzeige Indicator | Jahr + 3 Jahre kombinierbar mit Typ B (zeigt z.B. Dez. 17) <i>Year + 3 years connected with type B (displays e.g. dec. 17)</i> | | | | Pfeil + Jahr <i>Arrow + year</i> | | | |
| | Komplett Complete | | Stelleinsatz Adjustable insert | | Komplett Complete | | Stelleinsatz Adjustable insert | |
| D | Bestell-Nr. Order no. | Euro | Bestell-Nr. Order no. | Euro | Bestell-Nr. Order no. | Euro | Bestell-Nr. Order no. | Euro |
| 3 | C/3003/Jahr(Year)+3 | 37,00 | CF/3003/Jahr(Year)+3 | 16,00 | F/3003/Jahr(Year) | 37,00 | FF/3003/Jahr(Year) | 16,00 |
| 4 | C/3004/Jahr(Year)+3 | 37,00 | CF/3004/Jahr(Year)+3 | 16,00 | F/3004/Jahr(Year) | 37,00 | FF/3004/Jahr(Year) | 16,00 |
| 5 | | | | | F/3005/Jahr(Year) | 40,00 | FF/3005/Jahr(Year) | 18,00 |
| 6 | | | | | F/3006/Jahr(Year) | 40,00 | FF/3006/Jahr(Year) | 18,00 |
| 8 | | | | | F/3008/Jahr(Year) | 40,00 | FF/3008/Jahr(Year) | 18,00 |

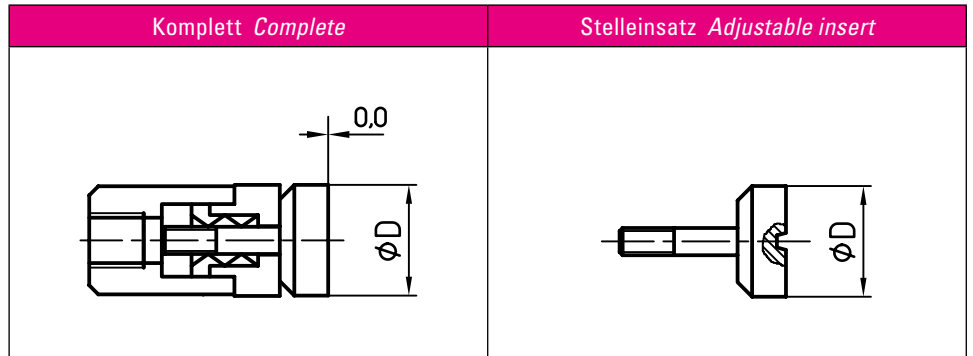
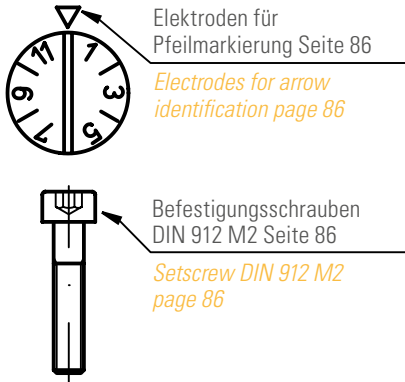
Kennzeichnungsstempel mit Schnellwechselsystem Ø 3 – 8 mm ohne Höhenverstellung

Identification stamp with fast-change system Ø 3 – 8 mm
without height adjustment



| Typ Type | G | | | | M | | | |
|----------------------|------------------------------|-------|---------------------------------------|-------|--|-------|---------------------------------------|-------|
| | | | | | | | | |
| Anzeige Indicator | Pfeil <i>Arrow</i> | | | | Buchstaben A – F <i>Letters A – F</i> | | | |
| | Komplett <i>Complete</i> | | Stelleinsatz <i>Adjustable insert</i> | | Komplett <i>Complete</i> | | Stelleinsatz <i>Adjustable insert</i> | |
| D | Bestell-Nr. <i>Order no.</i> | Euro | Bestell-Nr. <i>Order no.</i> | Euro | Bestell-Nr. <i>Order no.</i> | Euro | Bestell-Nr. <i>Order no.</i> | Euro |
| 3 | G/3003/00 | 37,00 | GF/3003/00 | 16,00 | M/3003/00 | 37,00 | MF/3003/00 | 16,00 |
| 4 | G/3004/00 | 37,00 | GF/3004/00 | 16,00 | M/3004/00 | 37,00 | MF/3004/00 | 16,00 |
| 5 | G/3005/00 | 40,00 | GF/3005/00 | 18,00 | | | | |
| 6 | G/3006/00 | 40,00 | GF/3006/00 | 18,00 | | | | |
| 8 | G/3008/00 | 40,00 | GF/3008/00 | 18,00 | | | | |

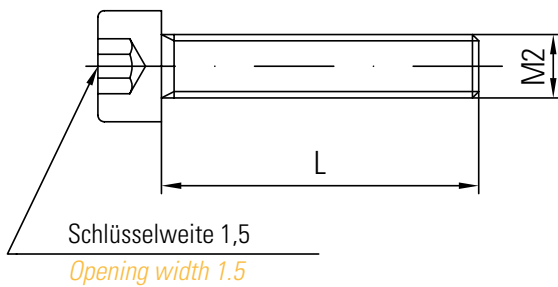
| Typ Type | R | | | | T | | | |
|----------------------|--|-------|---------------------------------------|-------|---|-------|---------------------------------------|-------|
| | | | | | | | | |
| Anzeige Indicator | Beispiele <i>Examples</i> Kennzeichnung nach Kundenwunsch (z.B. 2, A, 17, PC) <i>Identification according to customer preference (e.g. 2, A, 17, PC)</i> | | | | Tag verbunden mit Typ A zeigt z.B. 01.12.17 Besteht aus einem Komplettstempel + 2 Stelleinsätzen <i>Day connected with Type A displays e.g. 01.12.17 Consists of one complete stamp + 2 adjustable inserts</i> | | | |
| | Komplett <i>Complete</i> | | Stelleinsatz <i>Adjustable insert</i> | | Komplett <i>Complete</i> | | Stelleinsatz <i>Adjustable insert</i> | |
| D | Bestell-Nr. <i>Order no.</i> | Euro | Bestell-Nr. <i>Order no.</i> | Euro | Bestell-Nr. <i>Order no.</i> | Euro | Bestell-Nr. <i>Order no.</i> | Euro |
| 3 | R/3003/Zeichen(Symbol) | 45,00 | RF/3003/Zeichen(Symbol) | 25,00 | | | | |
| 4 | R/3004/Zeichen(Symbol) | 45,00 | RF/3004/Zeichen(Symbol) | 25,00 | | | | |
| 5 | R/3005/Zeichen(Symbol) | 48,00 | RF/3005/Zeichen(Symbol) | 28,00 | T/3005/00 | 95,00 | TF/3005/00 | 75,00 |
| 6 | R/3006/Zeichen(Symbol) | 48,00 | RF/3006/Zeichen(Symbol) | 28,00 | T/3006/00 | 95,00 | TF/3006/00 | 75,00 |
| 8 | R/3008/Zeichen(Symbol) | 48,00 | RF/3008/Zeichen(Symbol) | 28,00 | T/3008/00 | 95,00 | TF/3008/00 | 75,00 |



| Typ Type | W | | | | W | | | |
|-------------|--|---|---------------------------------------|-------|------------------------------|--------------------------------|---|-------|
| | <p>1-13 14-26 27-39 40-52</p> | <p>Woche und Jahr (z. B. 1. Woche 17) Besteht aus einem Komplettstempel + 3 Stelleinsätzen</p> <p><i>Week + year (e.g. 1st week 17) Consists of 1 complete stamp + 3 adjustable inserts</i></p> | | | | <p>14-26 27-39 40-52</p> | <p>Woche + Jahr (z. B. 14. Woche 17) Besteht aus einem Komplettstempel + 2 Stelleinsätzen</p> <p><i>Week + year (e.g. 14th week 17) Consists of one complete stamp + 2 adjustable inserts</i></p> | |
| | Komplett Complete | | Stelleinsatz Adjustable insert | | Komplett Complete | | Stelleinsatz Adjustable insert | |
| D | Bestell-Nr. <i>Order no.</i> | Euro | Bestell-Nr. <i>Order no.</i> | Euro | Bestell-Nr. <i>Order no.</i> | Euro | Bestell-Nr. <i>Order no.</i> | Euro |
| 5 | W/3005/1-52/Jahr(Year) | 112,00 | WF/3005/1-52/Jahr(Year) | 92,00 | W/3005/14-52/Jahr(Year) | 89,00 | WF/3005/14-52/Jahr(Year) | 69,00 |
| 6 | W/3006/1-52/Jahr(Year) | 112,00 | WF/3006/1-52/Jahr(Year) | 92,00 | W/3006/14-52/Jahr(Year) | 89,00 | WF/3006/14-52/Jahr(Year) | 69,00 |
| 8 | W/3008/1-52/Jahr(Year) | 112,00 | WF/3008/1-52/Jahr(Year) | 92,00 | W/3008/14-52/Jahr(Year) | 89,00 | WF/3008/14-52/Jahr(Year) | 69,00 |

| Typ Type | W | | | | W | | | |
|-------------|------------------------------|--|---------------------------------------|-------|------------------------------|--------------|---|-------|
| | <p>27-39 40-52</p> | <p>Woche + Jahr (z. B. 27. Woche 17) Besteht aus einem Komplettstempel + 1 Stelleinsatz</p> <p><i>Week + year (z. B. 27. week 17) Consists of one complete stamp + 1 adjustable insert</i></p> | | | | <p>40-52</p> | <p>Woche + Jahr (z. B. 40. Woche 17) Besteht aus einem Komplettstempel</p> <p><i>Week + year (e.g. 40th week 17) Consists of one complete stamp</i></p> | |
| | Komplett Complete | | Stelleinsatz Adjustable insert | | Komplett Complete | | Stelleinsatz Adjustable insert | |
| D | Bestell-Nr. <i>Order no.</i> | Euro | Bestell-Nr. <i>Order no.</i> | Euro | Bestell-Nr. <i>Order no.</i> | Euro | Bestell-Nr. <i>Order no.</i> | Euro |
| 5 | W/3005/27-52/Jahr(Year) | 66,00 | WF/3005/27-52/Jahr(Year) | 46,00 | W/3005/40-52/Jahr(Year) | 43,00 | WF/3005/40-52/Jahr(Year) | 23,00 |
| 6 | W/3006/27-52/Jahr(Year) | 66,00 | WF/3006/27-52/Jahr(Year) | 46,00 | W/3006/40-52/Jahr(Year) | 43,00 | WF/3006/40-52/Jahr(Year) | 23,00 |
| 8 | W/3008/27-52/Jahr(Year) | 66,00 | WF/3008/27-52/Jahr(Year) | 46,00 | W/3008/40-52/Jahr(Year) | 43,00 | WF/3008/40-52/Jahr(Year) | 23,00 |

Zylinderschraube mit Innensechskant DIN 912 8.8 Allen screw DIN 912 8.8



Für die Bestellung einzelner Schrauben berechnen wir einen Mindermengenzuschlag von 10,- Euro.

We will charge additional 10 euro for single orders of screws.

| Maßtabelle in mm Dimension table in mm | |
|--|------|
| L | Euro |
| Gewinde bis Kopf | |
| 10 | 0,15 |
| 12 | 0,15 |
| 16 | 0,15 |
| 20 | 0,20 |
| 30 | 1,00 |
| Gewinde nicht bis Kopf | |
| 40 | 1,00 |

| Bestellbeispiel Ordering example |
|----------------------------------|
| M2 x 10 DIN 912 |

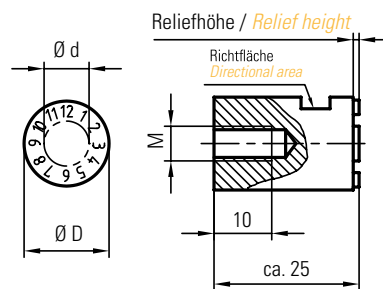
Elektrode / abgestimmt auf Typ F & G /3000 Electrode /adjusted to type F & G /3000

Gravurbild gem. Dati Typenliste Typ A – Z

Beispiel Typ B

Engraving image acc. to Dati types A – Z

Example type B

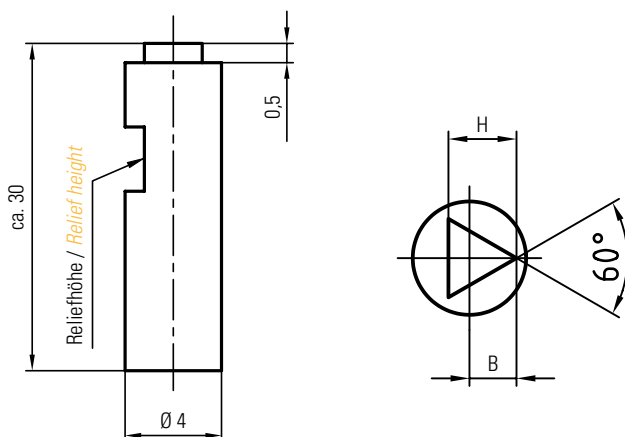


Material: Erodierkupfer *Material: copper*

| Maßtabelle in mm Dimension table in mm | | | | |
|--|----|---|--------------------------|-------|
| d | D | M | Reliefhöhe Relief height | Euro |
| 3 | 6 | 4 | 0,5 | 39,00 |
| 4 | 8 | 4 | 0,5 | 39,00 |
| 5 | 10 | 4 | 0,5 | 39,00 |
| 6 | 12 | 6 | 1,0 | 42,00 |
| 8 | 16 | 6 | 1,0 | 42,00 |

| Bestellbeispiel Ordering example |
|---|
| Elektrode d = Ø 3 mit Monaten 1 – 12 = 1-3003-B (oder gemäß Typen A – Z) |
| <i>electrode d = Ø 3 with months 1 – 12 = 1-3003-B (or acc. to types A – Z)</i> |

Elektrode für Markierung Electrode for identification



Material: Erodierkupfer *Material: copper*

| Maßtabelle in mm Dimension table in mm | | |
|--|-----|-------|
| H | B | Euro |
| 1 | 0,5 | 15,00 |
| 2 | 1,0 | 15,00 |

| Elektrode Nr. 1-3000 Electrode no. 1-3000 |
|---|
| Bestellbeispiel Ordering example |
| Elektrode mit H=2: 1-3000-2 |
| <i>electrode with H=2: 1-3000-2</i> |

DATI 3500

Kennzeichnungsstempel mit Bundbefestigung \varnothing 3 – 16 mm
ohne Höhenverstellung

*Identification stamp with flush fixing \varnothing 3 – 16 mm
without height adjustment*

Kennzeichnungsstempel mit Bundbefestigung Ø 3 – 16 mm

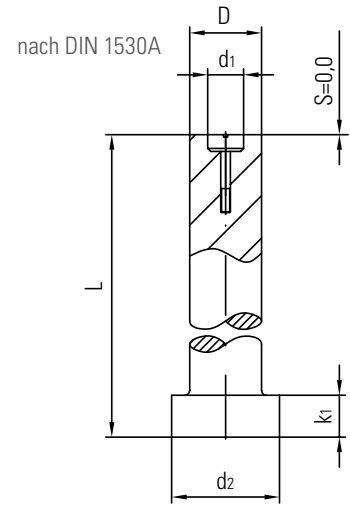
ohne Höhenverstellung

Identification stamp with flush fixing Ø 3 – 16 mm

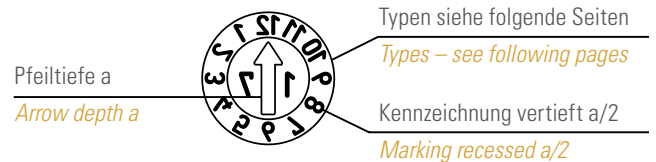
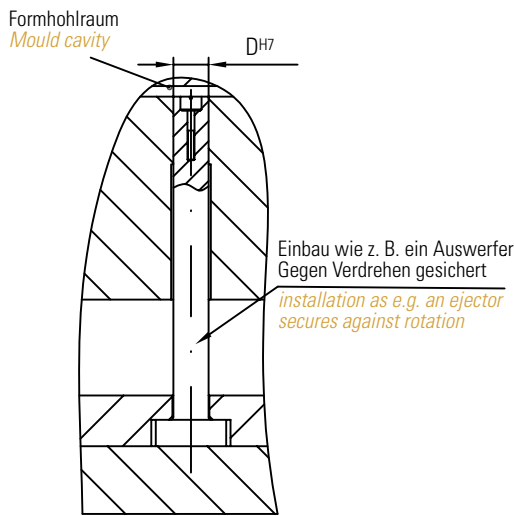
without height adjustment

DATI®-BESCHREIBUNG *DATI®-DESCRIPTION*

- Datumstempel ohne Höhenverstellung mit Länge nach Kundenwunsch gefertigt aus einem Auswerferstift
- Der Stelleinsatz ist innerhalb weniger Sekunden von vorne auswechselbar
- Beschriftung nach Typenliste oder Kundenwunsch
- *Date stamp without height adjustment with length according to customer preference. Made from an ejector pin*
- *The adjustable insert can be changed within a few seconds from the front*
- *Inscription according to type list or customer preference*



Montage *Installation*

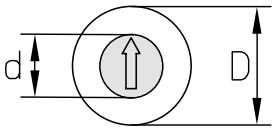


| Maßtabelle in mm <i>Dimension table in mm</i> | | | | | |
|---|----------------|----------------|----------------|-----|---|
| D | d ₁ | d ₂ | k ₁ | a | L |
| 3 | 1,6 | 6 | 3 | 0,2 | nach Angabe <i>Customers specification</i> |
| 4 | 2,5 | 8 | 3 | 0,3 | |
| 5 | 3,0 | 10 | 3 | 0,4 | |
| 6 | 3,0 | 12 | 5 | 0,4 | |
| 8 | 4,0 | 14 | 5 | 0,4 | |
| 10 | 5,0 | 16 | 5 | 0,4 | |
| 12 | 6,0 | 18 | 7 | 0,6 | |
| 16 | 8,0 | 22 | 7 | 0,6 | |

SCHNELLWECHSELSYSTEM *FAST CHANGING SYSTEM*

| | | | Der Stelleinsatz mit Jahreszahl wird zum Jahreswechsel durch Aus- und Eindrehen in Sekundenschnelle gewechselt. - Fertigung unterbrechen, Form öffnen - Stelleinsatz wechseln, Zeitraum einstellen - Fertigung fortsetzen - Kontrolle der Einstellung am Spritzteil <i>At the end of each year, the adjustable insert with year is changed in a matter of seconds by removing and screwing it in.</i> - Stop production, open mould - Change adjustable insert, set date - Continue production - Check setting on moulded part |
|--|---|--|---|
| <p>Stelleinsatz eindrehen:</p> <ul style="list-style-type: none"> • Rechts drehen • Maximal bis Anschlag • Automatische Spannung • Spannungsbereich 3 – 5 Umdrehungen <p><i>To screw in adjustable insert:</i></p> <ul style="list-style-type: none"> • Turn clockwise • Max. to end position • Tenses automatically • Tensioning range 3 – 5 turns | <p>Stelleinsatz verdrehen:</p> <ul style="list-style-type: none"> • Im Spannungsbereich rechts und links drehbar • Gewünschte Position einstellen • Bei Bedarf durch Drehen nach rechts nachspannen <p><i>To turn adjustable insert:</i></p> <ul style="list-style-type: none"> • Turn clockwise or counter clockwise • Set desired position • Reclamp if necessary by turning clockwise | <p>Stelleinsatz wechseln:</p> <ul style="list-style-type: none"> • Kontinuierlich nach links drehen • Stelleinsatz hebt sich • Stelleinsatz entnehmen <p><i>To change adjustable insert:</i></p> <ul style="list-style-type: none"> • Turn continuously counter clockwise • The adjustable insert will raise • Remove adjustable insert | |

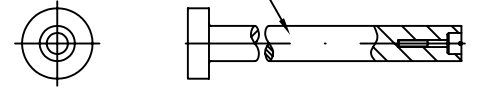
DATI 3500



| Maßtabelle in mm Dimension table in mm | | | | | | | | | |
|--|-----|-----|-----|-----|-----|-----|-----|-----|----|
| D | 3 | 4 | 5 | 6 | 8 | 10 | 12 | 16 | mm |
| d | 1,6 | 2,5 | 3,0 | 3,0 | 4,0 | 5,0 | 6,0 | 8,0 | mm |

Dati 3500 nach DIN 1530A

Dati 3500 DIN 1530A



ohne Höhenverstellung
without height adjustment,

Bestellbeispiel: A/3508/17 L = 157,3 mm

entspricht Datumstempel Ø 8,0 mm, Anzeige Monat und Jahr 17, Länge 157,3 mm

Ordering example: A/3508/17 L=157,3 mm

corresponds to date stamp Ø 8,0 mm, display month and year 17, length 157,3 mm

Andere Längen, Materialien, Durchmesser und Beschriftung auf Anfrage

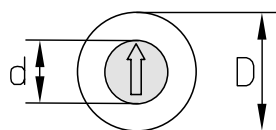
Other lengths, materials, diameters and inscription upon request

| Typ Type | A | | | B | | | C | | | CC | | |
|----------------------|---|--------|--------|---|--------|--------|---|--------|--------|---|--------|--------|
| | | | | | | | | | | | | |
| Anzeige Indicator | Monate + Jahr (z. B. Dez. 17) <i>Months + year (e.g. dec. 17)</i> | | | Monate (z. B. Dez.) kombinierbar mit Typ C (zeigt z. B. Dez. 17) <i>Months (e.g. december.) connected with type C (displays e.g. dec. 17)</i> | | | Jahr + 5 Jahre kombinierbar mit Typ B (zeigt z. B. Dez. 17) <i>Year + 5 years connected with type B (displays e.g. dec. 17)</i> | | | Jahr + 11 Jahre kombinierbar mit Typ B (zeigt z. B. Dez. 17) <i>Year + 11 years connected with type B (displays e.g. dec. 17)</i> | | |
| D | Euro | | | Euro | | | Euro | | | Euro | | |
| Länge Length | 100 mm | 200 mm | 350 mm | 100 mm | 200 mm | 350 mm | 100 mm | 200 mm | 350 mm | 100 mm | 200 mm | 350 mm |
| 3 | 120,00 | 120,00 | 125,00 | 120,00 | 120,00 | 125,00 | 120,00 | 120,00 | 125,00 | 120,00 | 120,00 | 125,00 |
| 4 | 120,00 | 120,00 | 125,00 | 120,00 | 120,00 | 125,00 | 120,00 | 120,00 | 125,00 | 120,00 | 120,00 | 125,00 |
| 5 | 85,00 | 85,00 | 90,00 | 85,00 | 85,00 | 90,00 | 85,00 | 85,00 | 90,00 | 85,00 | 85,00 | 90,00 |
| 6 | 85,00 | 85,00 | 90,00 | 85,00 | 85,00 | 90,00 | 85,00 | 85,00 | 90,00 | 85,00 | 85,00 | 90,00 |
| 8 | 85,00 | 85,00 | 90,00 | 85,00 | 85,00 | 90,00 | 85,00 | 85,00 | 90,00 | 85,00 | 85,00 | 90,00 |
| 10 | 85,00 | 85,00 | 90,00 | 85,00 | 85,00 | 90,00 | 85,00 | 85,00 | 90,00 | 85,00 | 85,00 | 90,00 |
| 12 | 95,00 | 100,00 | 105,00 | 95,00 | 100,00 | 105,00 | 95,00 | 100,00 | 105,00 | 95,00 | 100,00 | 105,00 |
| 16 | 95,00 | 100,00 | 105,00 | 95,00 | 100,00 | 105,00 | 95,00 | 100,00 | 105,00 | 95,00 | 100,00 | 105,00 |

| Typ Type | D + E | | | H + I | | | L + E | | | J | | |
|----------------------|--|--------|--------|--|--------|--------|---|--------|--------|--|--------|--------|
| | | | | | | | | | | | | |
| Anzeige Indicator | Woche + Jahr (z. B. ergibt die Kombi- nation aus den Zahlen 30 + 5: Kw 35/17) <i>Week + year (e.g. the combination of the numbers 30 and 5 results in 30 + 5: calendar week 35/17)</i> | | | Tage (z. B. 20 + 9 = 29) kombinierbar mit Typ A (zeigt z. B. 29. Dez. 17) <i>Days (e.g. 20 + 9 = 29) connected with type A (displays e.g. 29. dec. 17)</i> | | | Tage + Monate + Jahr (z. B. 25. Mai 17) <i>Days + month + year (displays e.g. 25. may 17)</i> | | | Schichtzahlen (z. B. 2. Schicht) <i>Shift numbers (e.g. 2nd shift)</i> | | |
| D | Euro | | | Euro | | | Euro | | | Euro | | |
| Länge Length | 100 mm | 200 mm | 350 mm | 100 mm | 200 mm | 350 mm | 100 mm | 200 mm | 350 mm | 100 mm | 200 mm | 350 mm |
| 3 | 240,00 | 240,00 | 250,00 | 240,00 | 240,00 | 250,00 | Preis auf Anfrage/POR | | | 120,00 | 120,00 | 125,00 |
| 4 | 240,00 | 240,00 | 250,00 | 240,00 | 240,00 | 250,00 | Preis auf Anfrage/POR | | | 120,00 | 120,00 | 125,00 |
| 5 | 170,00 | 170,00 | 180,00 | 170,00 | 170,00 | 180,00 | Preis auf Anfrage/POR | | | 85,00 | 85,00 | 90,00 |
| 6 | 170,00 | 170,00 | 180,00 | 170,00 | 170,00 | 180,00 | Preis auf Anfrage/POR | | | 85,00 | 85,00 | 90,00 |
| 8 | 170,00 | 170,00 | 180,00 | 170,00 | 170,00 | 180,00 | Preis auf Anfrage/POR | | | 85,00 | 85,00 | 90,00 |
| 10 | 170,00 | 170,00 | 180,00 | 170,00 | 170,00 | 180,00 | Preis auf Anfrage/POR | | | 85,00 | 85,00 | 90,00 |
| 12 | 190,00 | 200,00 | 210,00 | 190,00 | 200,00 | 210,00 | Preis auf Anfrage/POR | | | 95,00 | 100,00 | 105,00 |
| 16 | 190,00 | 200,00 | 210,00 | 190,00 | 200,00 | 210,00 | Preis auf Anfrage/POR | | | 95,00 | 100,00 | 105,00 |

Kennzeichnungsstempel mit Bundbefestigung Ø 5 – 16 mm ohne Höhenverstellung, Ø 4 mm mit Höhenverstellung

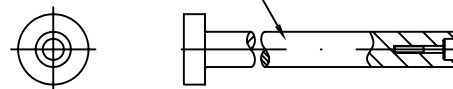
Identification stamp with flush fixing Ø 5 – 16 mm
without height adjustment, Ø 4 mm with height adjustment



| Maßtabelle in mm <i>Dimension table in mm</i> | | | | | | | | | |
|---|-----|-----|-----|-----|-----|-----|-----|-----|----|
| D | 3 | 4 | 5 | 6 | 8 | 10 | 12 | 16 | mm |
| d | 1,6 | 2,5 | 3,0 | 3,0 | 4,0 | 5,0 | 6,0 | 8,0 | mm |

Bestellbeispiel: A/3508/17 L = 157,3 mm
entspricht Datumstempel Ø 8,0 mm, Anzeige Monat und Jahr 17, Länge 157,3 mm
Ordering example: A/3508/17 L=157,3 mm
corresponds to date stamp Ø 8,0 mm, display month and year 17, length 157,3 mm

Dati 3500 nach DIN 1530A
Dati 3500 DIN 1530A

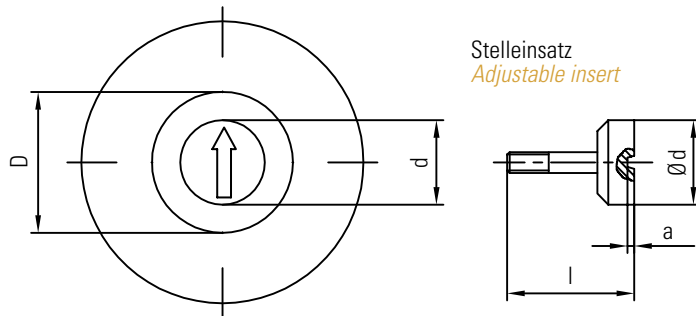


ohne Höhenverstellung
without height adjustment,

Andere Längen, Materialien, Durchmesser und Beschriftung auf Anfrage
Other lengths, materials, diameters and inscription upon request

| Typ Type | K | | | M | | | N | | | R | | |
|----------------------|---|--------|--------|---|--------|--------|---|--------|--------|--|--------|--------|
| | | | | | | | | | | | | |
| Anzeige Indicator | Quartal + Jahr (z. B. 1. Quartal 17) <i>Quarter + year (e.g. 1. quarter 17)</i> | | | Kennbuchstaben A – M (Typ M) <i>Identifier letters A – M (type M)</i> | | | Kennbuchstaben N – Z (Typ N) <i>Identifier letters N – Z (type N)</i> | | | Kennzeichnung nach Wunsch z. B. Materialkennzeichnung <i>Identification according to customers preference e.g. material identification</i> | | |
| D | Euro | | | Euro | | | Euro | | | Euro | | |
| Länge Length | 100 mm | 200 mm | 350 mm | 100 mm | 200 mm | 350 mm | 100 mm | 200 mm | 350 mm | 100 mm | 200 mm | 350 mm |
| 3 | 120,00 | 120,00 | 125,00 | 120,00 | 120,00 | 125,00 | 120,00 | 120,00 | 125,00 | 120,00 | 120,00 | 125,00 |
| 4 | 120,00 | 120,00 | 125,00 | 120,00 | 120,00 | 125,00 | 120,00 | 120,00 | 125,00 | 120,00 | 120,00 | 125,00 |
| 5 | 85,00 | 85,00 | 90,00 | 85,00 | 85,00 | 90,00 | 85,00 | 85,00 | 90,00 | 85,00 | 85,00 | 90,00 |
| 6 | 85,00 | 85,00 | 90,00 | 85,00 | 85,00 | 90,00 | 85,00 | 85,00 | 90,00 | 85,00 | 85,00 | 90,00 |
| 8 | 85,00 | 85,00 | 90,00 | 85,00 | 85,00 | 90,00 | 85,00 | 85,00 | 90,00 | 85,00 | 85,00 | 90,00 |
| 10 | 85,00 | 85,00 | 90,00 | 85,00 | 85,00 | 90,00 | 85,00 | 85,00 | 90,00 | 85,00 | 85,00 | 90,00 |
| 12 | 95,00 | 100,00 | 105,00 | 95,00 | 100,00 | 105,00 | 95,00 | 100,00 | 105,00 | 95,00 | 100,00 | 105,00 |
| 16 | 95,00 | 100,00 | 105,00 | 95,00 | 100,00 | 105,00 | 95,00 | 100,00 | 105,00 | 95,00 | 100,00 | 105,00 |

| Typ Type | T | | | Z | | |
|----------------------|-----------------------------------|--------|--------|---|--------|--------|
| | | | | | | |
| Anzeige Indicator | Tage 1 – 31 <i>Days 1 – 31</i> | | | ohne Kennzeichnung <i>without markings</i> | | |
| D | Euro | | | Euro | | |
| Länge Length | 100 mm | 200 mm | 350 mm | 100 mm | 200 mm | 350 mm |
| 3 | 120,00 | 120,00 | 125,00 | 120,00 | 120,00 | 125,00 |
| 4 | 120,00 | 120,00 | 125,00 | 120,00 | 120,00 | 125,00 |
| 5 | 85,00 | 85,00 | 90,00 | 85,00 | 85,00 | 90,00 |
| 6 | 85,00 | 85,00 | 90,00 | 85,00 | 85,00 | 90,00 |
| 8 | 85,00 | 85,00 | 90,00 | 85,00 | 85,00 | 90,00 |
| 10 | 85,00 | 85,00 | 90,00 | 85,00 | 85,00 | 90,00 |
| 12 | 95,00 | 100,00 | 105,00 | 95,00 | 100,00 | 105,00 |
| 16 | 95,00 | 100,00 | 105,00 | 95,00 | 100,00 | 105,00 |



Stelleinsatz
Adjustable insert

Werkstoff:
1.4034, gehärtet HRC 56 ± 2 rostfrei

Material:
1.4034, hardened HRC 56 ± 2 stainless

Maßstabelle in mm Dimension table in mm

| D | 4 | 5 | 6 | 8 | 10 | 12 | 16 | mm |
|---|------|-----|-----|------|-----|-----|-----|----|
| d | 2,5 | 3,0 | 3,0 | 4,0 | 5,0 | 6,0 | 8,0 | mm |
| a | 0,3 | 0,3 | 0,3 | 0,3 | 0,4 | 0,4 | 0,4 | mm |
| l | 10,5 | 9 | 9 | 10,5 | 13 | 13 | 14 | mm |

Stelleinsätze für DATI 3500 Adjustable inserts for DATI 3500

| Typ Type | F | | G | | RF | |
|----------------------|--|-------|---|-------|---|-------|
| | | | | | | |
| Anzeige Indicator | Stelleinsatz mit Pfeil + Jahr <i>Adjustable inserts with arrow + year</i> | | Stelleinsatz mit Pfeil ohne Jahr <i>Adjustable inserts with arrow without year</i> | | Stelleinsatz nach Kundenwunsch mit Zahlen und / oder Buchstaben <i>Adjustable inserts according to customer preference with numbers and / or letters</i> | |
| D | Bestell-Nr. Order no. | Euro | Bestell-Nr. Order no. | Euro | Bestell-Nr. Order no. | Euro |
| 4 | FF/3504/Jahr(Year) | 8,50 | GF/3504/00 | 8,50 | RF/3504/Zeichen(Symbol) | 11,00 |
| 5 | FF/3505/Jahr(Year) | 16,00 | GF/3505/00 | 16,00 | RF/3505/Zeichen(Symbol) | 28,00 |
| 6 | FF/3506/Jahr(Year) | 16,00 | GF/3506/00 | 16,00 | RF/3506/Zeichen(Symbol) | 28,00 |
| 8 | FF/3508/Jahr(Year) | 16,00 | GF/3508/00 | 16,00 | RF/3508/Zeichen(Symbol) | 28,00 |
| 10 | FF/3510/Jahr(Year) | 18,00 | GF/3510/00 | 18,00 | RF/3510/Zeichen(Symbol) | 28,00 |
| 12 | FF/3512/Jahr(Year) | 18,00 | GF/3512/00 | 18,00 | RF/3512/Zeichen(Symbol) | 28,00 |
| 16 | FF/3516/Jahr(Year) | 18,00 | GF/3516/00 | 18,00 | RF/3516/Zeichen(Symbol) | 28,00 |

DATI 4000, 4400, 4500, 4600

Kennzeichnungsstempel, erhabene / vertiefte Kennzeichnung
Ø 15, 20, 30, 40 mm
*Identification stamp, raised / recessed engraving
Ø 15, 20, 30, 40 mm*

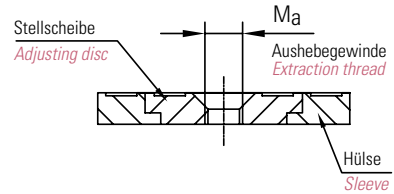
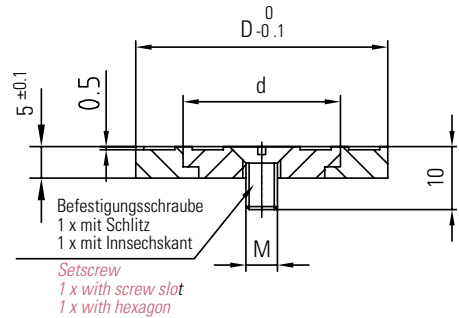
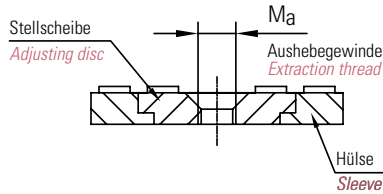
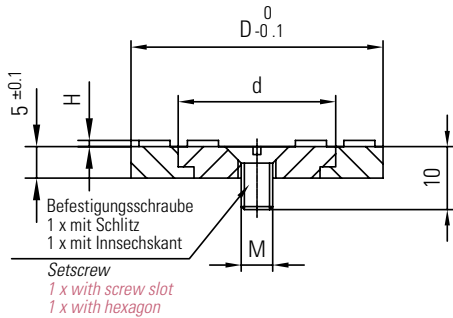


DATI®-BESCHREIBUNG DATI®-DESCRIPTION

- Hülse mit Kennzeichnung
- Stelleinsatz mit Anzeigepeil
- Befestigungs- / Spanschraube
- Werkstoff für Hülse und Stelleinsatz Messing oder 1.2510, gehärtet HRC 54 ± 2
- Beschriftung spiegelbildlich **erhaben** bei Dati 4000 und 4400
- Beschriftung spiegelbildlich **vertieft** bei Dati 4500 und 4600
- Sleeve with identifier
- Adjustable insert with an indicator arrow
- Mounting- / setscrew
- Material for sleeve and adjustable insert brass or 1.2510, hardened HRC 54 ± 2
- Inscription laterally reversed **raised** with Dati 4000 and 4400
- Inscription laterally reversed **recessed** with Dati 4500 and 4600

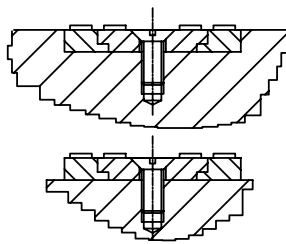
Dati 4400 aus Ms 58 | Dati 4000 aus 1.2510 HRC 54 **Gravur erhaben**
 Dati 4400 from Ms 58 | Dati 4000 from 1.2510 HRC 54 **engraving raised**

Dati 4600 aus Ms 58 | Dati 4500 aus 1.2510 HRC 54 **Gravur vertieft**
 Dati 4600 from Ms 58 | Dati 4500 from 1.2510 HRC 54 **engraving recessed**



Einbaubeispiele:

Installation examples:



| Maßtabelle in mm Dimension table in mm | | | | |
|--|----|---|----|-----|
| D | d | M | Ma | H |
| 15 | 10 | 3 | 4 | 0,5 |
| 20 | 13 | 3 | 4 | 1 |
| 30 | 19 | 4 | 5 | 1 |
| 40 | 25 | 5 | 6 | 1 |

SNELLWECHSELSYSTEM FAST CHANGING SYSTEM



Stelleinsatz befestigen:

- Hülse und Stellscheibe einlegen
- Mit Befestigungs- / Spanschraube arretieren

To screw in adjustable insert:

- Insert sleeve and adjusting disc
- Secure with mounting / setscrew

Stelleinsatz verdrehen:

- Spanschraube lösen
- Gewünschte Position einstellen
- Spanschraube wieder festziehen

To turn adjustable insert:

- Unfasten setscrew
- Set desired position
- Secure setscrew






Stelleinsatz wechseln:

- Befestigungsschraube lösen
- Stelleinsatz mittels Aushebegewinde entnehmen


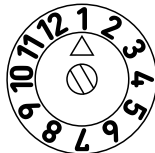



To change adjustable insert:

- Unfasten mounting screw
- Remove adjusting inset with the help of extraction thread

DATI 4000






| Werkstoff: 1.2510 HRC 54 Gravur erhaben Material: 1.2510 H R C 54 raised engraving | | | | | | | | | | |
|--|---|---|---|---|--|--------|---|--------|-------------------------------------|-------|
| Typ Type | A | | B | | C | | T | | F | |
| |  |  |  |  |  | | | | | |
| Anzeige Indicator | Monate + Jahr (z. B. Januar 17) <i>Months + year (e.g. january 17)</i> | | Monate + Jahr (z. B. Januar) <i>Months + year (e.g. january)</i> | | Jahr + 5 Jahre (verbunden mit Typ B zeigt z. B. Januar 17) <i>Year + 5 years (in combination with type B displays e.g. january 17)</i> | | Tage 1 – 31 (verbunden mit Typ A zeigt z. B. 25.01.17, verbunden mit Typ B+C zeigt z. B. 25.01.2017 plus weitere 5 Jahre) <i>Days 1 – 31 (in combination with type A displays 25.01.17, in combination with type B + C displays e.g. 25.01.17 plus additional 5 years)</i> | | Pfeil + Jahr <i>Arrow + year</i> | |
| D | Bestell-Nr. Order no. | Euro | Bestell-Nr. Order no. | Euro | Bestell-Nr. Order no. | Euro | Bestell-Nr. Order no. | Euro | Bestell-Nr. Order no. | Euro |
| 15 | A/4015/Jahr(Year) | 95,00 | B/4015/00 | 95,00 | C/4015/Jahr(Year)+5 | 95,00 | T/4015/00 | 95,00 | F/4015/Jahr(Year) | 38,00 |
| 20 | A/4020/Jahr(Year) | 95,00 | B/4020/00 | 95,00 | C/4020/Jahr(Year)+5 | 95,00 | T/4020/00 | 95,00 | F/4020/Jahr(Year) | 38,00 |
| 30 | A/4030/Jahr(Year) | 119,00 | B/4030/00 | 119,00 | C/4030/Jahr(Year)+5 | 119,00 | T/4030/00 | 119,00 | F/4030/Jahr(Year) | 43,00 |
| 40 | A/4040/Jahr(Year) | 145,00 | B/4040/00 | 145,00 | C/4040/Jahr(Year)+5 | 145,00 | T/4040/00 | 145,00 | F/4040/Jahr(Year) | 54,00 |

DATI 4400

| Werkstoff: Ms 58 (CuZn39Pb2) Gravur erhaben Material: Ms 58 (CuZn39Pb2) raised engraving | | | | | | | | | | |
|--|---|---|---|---|--|-------|---|-------|-------------------------------------|-------|
| Typ Type | A | | B | | C | | T | | F | |
| |  |  |  |  |  | | | | | |
| Anzeige Indicator | Monate + Jahr (z. B. Januar 17) <i>Months + year (e.g. january 17)</i> | | Monate + Jahr (z. B. Januar) <i>Months + year (e.g. january)</i> | | Jahr + 5 Jahre (verbunden mit Typ B zeigt z. B. Januar 17) <i>Year + 5 years (in combination with type B displays e.g. january 17)</i> | | Tage 1 – 31 (verbunden mit Typ A zeigt z. B. 25.01.17, verbunden mit Typ B+C zeigt z. B. 25.01.2017 plus weitere 5 Jahre) <i>Days 1 – 31 (in combination with type A displays 25.01.17, in combination with type B + C displays e.g. 25.01.17 plus additional 5 years)</i> | | Pfeil + Jahr <i>Arrow + year</i> | |
| D | Bestell-Nr. Order no. | Euro | Bestell-Nr. Order no. | Euro | Bestell-Nr. Order no. | Euro | Bestell-Nr. Order no. | Euro | Bestell-Nr. Order no. | Euro |
| 15 | A/4415/Jahr(Year) | 45,00 | B/4415/00 | 45,00 | C/4415/Jahr(Year)+5 | 45,00 | T/4415/00 | 48,00 | F/4415/Jahr(Year) | 19,00 |
| 20 | A/4420/Jahr(Year) | 45,00 | B/4420/00 | 45,00 | C/4420/Jahr(Year)+5 | 45,00 | T/4420/00 | 48,00 | F/4420/Jahr(Year) | 19,00 |
| 30 | A/4430/Jahr(Year) | 58,00 | B/4430/00 | 58,00 | C/4430/Jahr(Year)+5 | 58,00 | T/4430/00 | 62,00 | F/4430/Jahr(Year) | 25,00 |
| 40 | A/4440/Jahr(Year) | 68,00 | B/4440/00 | 68,00 | C/4440/Jahr(Year)+5 | 68,00 | T/4440/00 | 72,00 | F/4440/Jahr(Year) | 29,00 |






DATI 4500

Werkstoff: 1.2510 HRC 54 Gravur vertieft Material: 1.2510 H R C 54 recessed engraving

| Typ Type | A | | B | | C | | T | | F | | | | | |
|-------------|---|---|---|---|---|--|--------------------------|--|--------------------------|--|--|---|--|-------------------------------------|
| |  |  |  |  |  | Monate + Jahr (z. B. Januar 17) <i>Months + year (e.g. january 17)</i> | | Monate + Jahr (z. B. Januar) <i>Months + year (e.g. january)</i> | | Jahr + 5 Jahre (verbunden mit Typ B zeigt z. B. Januar 17) <i>Year + 5 years (in combination with type B displays e.g. january 17)</i> | | Tage 1 – 31 (verbunden mit Typ A zeigt z. B. 25.01.17, verbunden mit Typ B+C zeigt z. B. 25.01.2017 plus weitere 5 Jahre) <i>Days 1 – 31 (in combination with type A displays 25.01.17, in combination with type B + C displays e.g. 25.01.17 plus additional 5 years)</i> | | Pfeil + Jahr <i>Arrow + year</i> |
| D | Bestell-Nr. Order no. | Euro | Bestell-Nr. Order no. | Euro | Bestell-Nr. Order no. | Euro | Bestell-Nr. Order no. | Euro | Bestell-Nr. Order no. | Euro | | | | |
| 15 | A/4515/Jahr(Year) | 55,00 | B/4515/00 | 55,00 | C/4515/Jahr(Year)+5 | 55,00 | T/4515/00 | 59,00 | F/4515/Jahr(Year) | 18,00 | | | | |
| 20 | A/4520/Jahr(Year) | 55,00 | B/4520/00 | 55,00 | C/4520/Jahr(Year)+5 | 55,00 | T/4520/00 | 59,00 | F/4520/Jahr(Year) | 18,00 | | | | |
| 30 | A/4530/Jahr(Year) | 59,00 | B/4530/00 | 59,00 | C/4530/Jahr(Year)+5 | 59,00 | T/4530/00 | 62,00 | F/4530/Jahr(Year) | 22,00 | | | | |
| 40 | A/4540/Jahr(Year) | 68,00 | B/4540/00 | 68,00 | C/4540/Jahr(Year)+5 | 68,00 | T/4540/00 | 70,00 | F/4540/Jahr(Year) | 28,00 | | | | |

DATI 4600

Werkstoff: Ms 58 (CuZn39Pb2) Gravur vertieft Material: Ms 58 (CuZn39Pb2) recessed engraving

| Typ Type | A | | B | | C | | T | | F | | | | | |
|-------------|---|---|---|---|---|--|--------------------------|--|--------------------------|--|--|---|--|-------------------------------------|
| |  |  |  |  |  | Monate + Jahr (z. B. Januar 17) <i>Months + year (e.g. january 17)</i> | | Monate + Jahr (z. B. Januar) <i>Months + year (e.g. january)</i> | | Jahr + 5 Jahre (verbunden mit Typ B zeigt z. B. Januar 17) <i>Year + 5 years (in combination with type B displays e.g. january 17)</i> | | Tage 1 – 31 (verbunden mit Typ A zeigt z. B. 25.01.17, verbunden mit Typ B+C zeigt z. B. 25.01.2017 plus weitere 5 Jahre) <i>Days 1 – 31 (in combination with type A displays 25.01.17, in combination with type B + C displays e.g. 25.01.17 plus additional 5 years)</i> | | Pfeil + Jahr <i>Arrow + year</i> |
| D | Bestell-Nr. Order no. | Euro | Bestell-Nr. Order no. | Euro | Bestell-Nr. Order no. | Euro | Bestell-Nr. Order no. | Euro | Bestell-Nr. Order no. | Euro | | | | |
| 15 | A/4615/Jahr(Year) | 38,00 | B/4615/00 | 38,00 | C/4615/Jahr(Year)+5 | 38,00 | T/4615/00 | 40,00 | F/4615/Jahr(Year) | 15,00 | | | | |
| 20 | A/4620/Jahr(Year) | 38,00 | B/4620/00 | 38,00 | C/4620/Jahr(Year)+5 | 38,00 | T/4620/00 | 40,00 | F/4620/Jahr(Year) | 15,00 | | | | |
| 30 | A/4630/Jahr(Year) | 48,00 | B/4630/00 | 48,00 | C/4630/Jahr(Year)+5 | 48,00 | T/4630/00 | 50,00 | F/4630/Jahr(Year) | 17,00 | | | | |
| 40 | A/4640/Jahr(Year) | 58,00 | B/4640/00 | 58,00 | C/4640/Jahr(Year)+5 | 58,00 | T/4640/00 | 60,00 | F/4640/Jahr(Year) | 18,00 | | | | |

DATI 5000

Kennzeichnungsstempel mit Schnellwechselsystem
Ø 4 – 16 mm ohne Höhenverstellung, mit Kegelkopfeinsatz
*Identification stamp with fast-change system
Ø 4 – 16 mm without height adjustment, with tapered head insert*

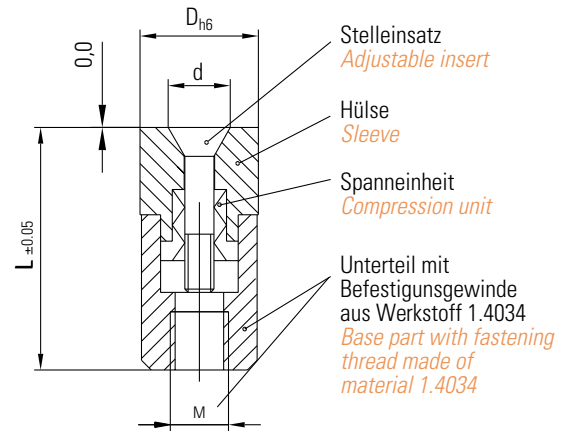


Kennzeichnungsstempel mit Schnellwechselsystem
Ø 4 – 16 mm ohne Höhenverstellung, mit Kegelpkopfeinsatz
Identification stamp with fast-change system
Ø 4 – 16 mm without height adjustment, with tapered head insert

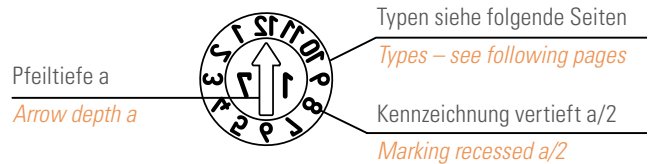
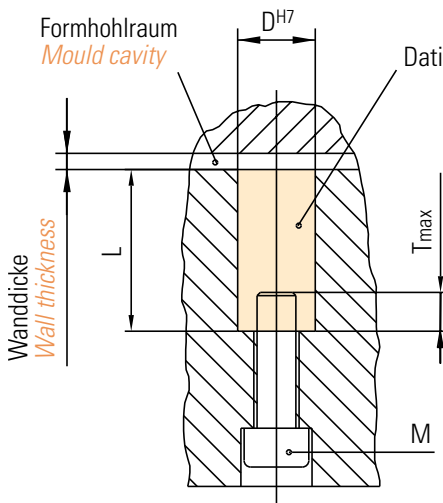
DATI®-BESCHREIBUNG *DATI®-DESCRIPTION*



- Hülse mit Kennzeichnung
- Stelleinsatz mit Anzeigepfeil. Der vertiefte Anzeigepfeil dient als Schraubschlitz zur Einstellung und zum Einsatzwechsel
- Befestigungsgewinde
- Spanneinheit, zum stufenlosen Arretieren des Stelleinsatzes
- Werkstoff für Hülse und Stelleinsatz: 1.4034, gehärtet, ca. HRC 54-56
- *Sleeve with identifier*
- *Adjustable insert with an indicator arrow. The recessed indicator arrow is used as a screw slot for adjustment and to change the insert*
- *Fastening thread*
- *Compression spring for the infinite locking of the adjustable insert*
- *Material for sleeve and adjustable insert: 1.4034, hardened, ca. HRC 54-56*



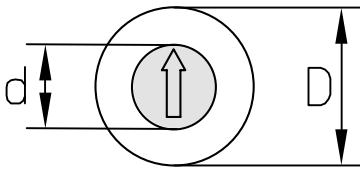
Montage *Installation*



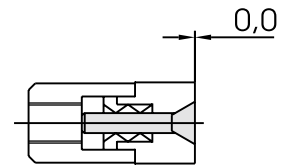
| Maßtabelle in mm <i>Dimension table in mm</i> | | | | | |
|---|-----|----|---|-----|------|
| D | d | L | M | T | a |
| 4 | 2,5 | 14 | 2 | 3 | 0,30 |
| 5 | 3,1 | 17 | 3 | 3,5 | 0,50 |
| 6 | 3,1 | 17 | 3 | 3,5 | 0,50 |
| 8 | 4,6 | 20 | 4 | 4 | 0,60 |
| 10 | 4,6 | 20 | 5 | 4 | 0,60 |
| 12 | 6,4 | 25 | 6 | 6 | 0,80 |
| 16 | 8,4 | 33 | 8 | 8 | 0,80 |

| SCHNELLWECHSELSYSTEM <i>FAST CHANGING SYSTEM</i> | | | |
|---|--|---|---|
| | | | Der Stelleinsatz mit Jahreszahl wird zum Jahreswechsel durch Aus- und Eindrehen in Sekundenschnelle gewechselt. - Fertigung unterbrechen, Form öffnen - Stelleinsatz wechseln, Zeitraum einstellen - Fertigung fortsetzen - Kontrolle der Einstellung am Spritzteil <i>At the end of each year, the adjustable insert with year is changed in a matter of seconds by removing and screwing it in.</i> - Stop production, open mould - Change adjustable insert, set date - Continue production - Check setting on moulded part |
| Stelleinsatz eindrehen: <ul style="list-style-type: none"> • Rechts drehen • Maximal bis Anschlag • Automatische Spannung • Spannungsbereich 3 – 5 Umdrehungen <p><u>To screw in adjustable insert:</u></p> <ul style="list-style-type: none"> • Turn clockwise • Max. to end position • Tenses automatically • Tensioning range 3 – 5 turns | Stelleinsatz verdrehen: <ul style="list-style-type: none"> • Im Spannungsbereich rechts und links drehbar • Gewünschte Position einstellen • Bei Bedarf durch Drehen nach rechts nachspannen <p><u>To turn adjustable insert:</u></p> <ul style="list-style-type: none"> • Turn clockwise or counter clockwise • Set desired position • Reclamp if necessary by turning clockwise | Stelleinsatz wechseln: <ul style="list-style-type: none"> • Kontinuierlich nach links drehen • Stelleinsatz hebt sich • Stelleinsatz entnehmen <p><u>To change adjustable insert:</u></p> <ul style="list-style-type: none"> • Turn continuously counter clockwise • The adjustable insert will raise • Remove adjustable insert | |

DATI 5000



| Maßtabelle in mm <i>Dimension table in mm</i> | | | | | | | | |
|---|-----|-----|-----|-----|-----|-----|-----|----|
| D | 4 | 5 | 6 | 8 | 10 | 12 | 16 | mm |
| d | 2,5 | 3,1 | 3,1 | 4,6 | 4,6 | 6,4 | 8,4 | mm |



| Typ Type | A | | B | | C | | CC | | | |
|----------------------|---|-------|---|-------|---|-------|---|-------|--|--|
| | | | | | | | | | | |
| Anzeige Indicator | Monate + Jahr (z. B. Dez. 17) <i>Months + year (e.g. dec. 17)</i> | | Monate (z. B. Dez.) kombinierbar mit Typ C (zeigt z. B. Dez. 17) <i>Months (e.g. december.) connected with type C (displays e.g. dec. 17)</i> | | Jahr + 5 Jahre kombinierbar mit Typ B (zeigt z. B. Dez. 17) <i>Year + 5 years connected with type B (displays e.g. dec. 17)</i> | | Jahr + 11 Jahre kombinierbar mit Typ B (zeigt z. B. Dez. 17) <i>Year + 11 years connected with type B (displays e.g. dec. 17)</i> | | | |
| D | Bestell-Nr. Order no. | Euro | Bestell-Nr. Order no. | Euro | Bestell-Nr. Order no. | Euro | Bestell-Nr. Order no. | Euro | | |
| 4 | A/5004/Jahr(Year) | 45,00 | B/5004/00 | 45,00 | C/5004/Jahr(Year)+5 | 45,00 | CC/5004/Jahr(Year)+11 | 45,00 | | |
| 5 | A/5005/Jahr(Year) | 45,00 | B/5005/00 | 45,00 | C/5005/Jahr(Year)+5 | 45,00 | CC/5005/Jahr(Year)+11 | 45,00 | | |
| 6 | A/5006/Jahr(Year) | 45,00 | B/5006/00 | 45,00 | C/5006/Jahr(Year)+5 | 45,00 | CC/5006/Jahr(Year)+11 | 45,00 | | |
| 8 | A/5008/Jahr(Year) | 45,00 | B/5008/00 | 45,00 | C/5008/Jahr(Year)+5 | 45,00 | CC/5008/Jahr(Year)+11 | 45,00 | | |
| 10 | A/5010/Jahr(Year) | 45,00 | B/5010/00 | 45,00 | C/5010/Jahr(Year)+5 | 45,00 | CC/5010/Jahr(Year)+11 | 45,00 | | |
| 12 | A/5012/Jahr(Year) | 49,00 | B/5012/00 | 49,00 | C/5012/Jahr(Year)+5 | 49,00 | CC/5012/Jahr(Year)+11 | 49,00 | | |
| 16 | A/5016/Jahr(Year) | 49,00 | B/5016/00 | 49,00 | C/5016/Jahr(Year)+5 | 49,00 | CC/5016/Jahr(Year)+11 | 49,00 | | |

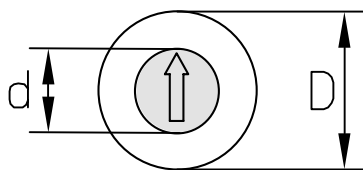
| Typ Type | D + E | | H + I | | L + E | | J | | | |
|----------------------|---|-------|--|-------|---|--------|--|-------|--|--|
| | | | | | | | | | | |
| Anzeige Indicator | Woche + Jahr (z. B. ergibt die Kombi- nation aus den Zahlen 30 + 5: Kw 35/17) <i>Week + year (e.g. the combination of the numbers 30 and 5 results in 30 + 5: calendar week 35/17)</i> | | Tage (z. B. 20 + 9 = 29) kombinierbar mit Typ A (zeigt z. B. 29. Dez. 17) <i>Days (e.g. 20 + 9 = 29) connected with type A (displays e.g. 29. dec. 17)</i> | | Tage + Monate + Jahr (z. B. 25. Mai 17) <i>Days + month + year (displays e.g. 25. may 17)</i> | | Schichtzahlen (z. B. 2. Schicht) <i>Shift numbers (e.g. 2nd shift)</i> | | | |
| D | Bestell-Nr. Order no. | Euro | Bestell-Nr. Order no. | Euro | Bestell-Nr. Order no. | Euro | Bestell-Nr. Order no. | Euro | | |
| 4 | D+E/5004/Jahr(Year) | 90,00 | H+I/5004/00 | 90,00 | L+E/5004/Jahr(Year) | 165,00 | J/5004/00 | 45,00 | | |
| 5 | D+E/5005/Jahr(Year) | 90,00 | H+I/5005/00 | 90,00 | L+E/5005/Jahr(Year) | 165,00 | J/5005/00 | 45,00 | | |
| 6 | D+E/5006/Jahr(Year) | 90,00 | H+I/5006/00 | 90,00 | L+E/5006/Jahr(Year) | 165,00 | J/5006/00 | 45,00 | | |
| 8 | D+E/5008/Jahr(Year) | 90,00 | H+I/5008/00 | 90,00 | L+E/5008/Jahr(Year) | 165,00 | J/5008/00 | 45,00 | | |
| 10 | D+E/5010/Jahr(Year) | 90,00 | H+I/5010/00 | 90,00 | L+E/5010/Jahr(Year) | 165,00 | J/5010/00 | 45,00 | | |
| 12 | D+E/5012/Jahr(Year) | 98,00 | H+I/5012/00 | 98,00 | L+E/5012/Jahr(Year) | 185,00 | J/5012/00 | 49,00 | | |
| 16 | D+E/5016/Jahr(Year) | 98,00 | H+I/5016/00 | 98,00 | L+E/5016/Jahr(Year) | 185,00 | J/5016/00 | 49,00 | | |

Kennzeichnungsstempel mit Schnellwechselsystem

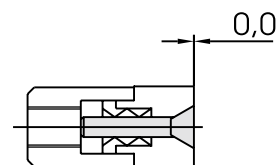
Ø 4 – 16 mm ohne Höhenverstellung, mit Kegelskopfeinsatz

Identification stamp with fast-change system

Ø 4 – 16 mm without height adjustment, with tapered head insert

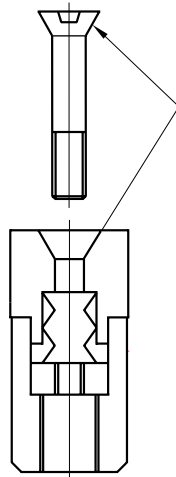
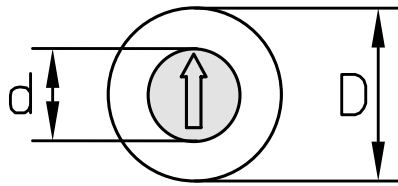


| Maßtabelle in mm Dimension table in mm | | | | | | | | |
|--|-----|-----|-----|-----|-----|-----|-----|----|
| D | 4 | 5 | 6 | 8 | 10 | 12 | 16 | mm |
| d | 2,5 | 3,1 | 3,1 | 4,6 | 4,6 | 6,4 | 8,4 | mm |



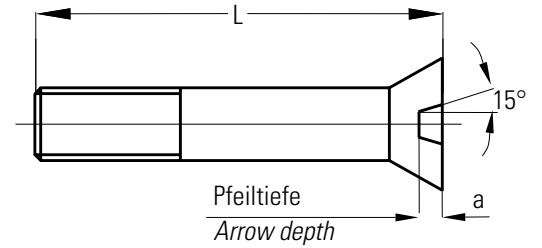
| Typ Type | K | | M | | N | | R | |
|----------------------|--|-------|--|-------|--|-------|---|-------|
| | | | | | | | | |
| Anzeige Indicator | Quartal + Jahr (z. B. 1. Quartal 17) <i>Quarter + year (e.g. 1. quarter 17)</i> | | Kennbuchstaben A – M (Typ M) <i>Identifier letters A – M (type M)</i> | | Kennbuchstaben N – Z (Typ N) <i>Identifier letters N – Z (type N)</i> | | Kennzeichnung nach Wunsch z. B. Materialkennzeichnung <i>Identification according to customers preference e.g. material identification</i> | |
| D | Bestell-Nr. Order no. | Euro | Bestell-Nr. Order no. | Euro | Bestell-Nr. Order no. | Euro | Bestell-Nr. Order no. | Euro |
| 4 | K/5004/Jahr(Year) | 45,00 | M/5004/00 | 45,00 | N/5004/00 | 45,00 | R/5004/Zeichen(Symbol) | 45,00 |
| 5 | K/5005/Jahr(Year) | 45,00 | M/5005/00 | 45,00 | N/5005/00 | 45,00 | R/5005/Zeichen(Symbol) | 45,00 |
| 6 | K/5006/Jahr(Year) | 45,00 | M/5006/00 | 45,00 | N/5006/00 | 45,00 | R/5006/Zeichen(Symbol) | 45,00 |
| 8 | K/5008/Jahr(Year) | 45,00 | M/5008/00 | 45,00 | N/5008/00 | 45,00 | R/5008/Zeichen(Symbol) | 45,00 |
| 10 | K/5010/Jahr(Year) | 45,00 | M/5010/00 | 45,00 | N/5010/00 | 45,00 | R/5010/Zeichen(Symbol) | 45,00 |
| 12 | K/5012/Jahr(Year) | 49,00 | M/5012/00 | 49,00 | N/5012/00 | 49,00 | R/5012/Zeichen(Symbol) | 49,00 |
| 16 | K/5016/Jahr(Year) | 49,00 | M/5016/00 | 49,00 | N/5016/00 | 49,00 | R/5016/Zeichen(Symbol) | 49,00 |

| Typ Type | T | | WT | | Z | |
|----------------------|-----------------------------------|-------|---|-------|---|-------|
| | | | | | | |
| Anzeige Indicator | Tage 1 – 31 <i>Days 1 – 31</i> | | Wochentage 1 – 7 <i>Weekdays 1 – 7</i> | | ohne Kennzeichnung <i>without markings</i> | |
| D | Bestell-Nr. Order no. | Euro | Bestell-Nr. Order no. | Euro | Bestell-Nr. Order no. | Euro |
| 4 | T/5004/00 | 45,00 | WT/5004/00 | 45,00 | Z/5004/00 | 40,00 |
| 5 | T/5005/00 | 45,00 | WT/5005/00 | 45,00 | Z/5005/00 | 40,00 |
| 6 | T/5006/00 | 45,00 | WT/5006/00 | 45,00 | Z/5006/00 | 40,00 |
| 8 | T/5008/00 | 45,00 | WT/5008/00 | 45,00 | Z/5008/00 | 40,00 |
| 10 | T/5010/00 | 45,00 | WT/5010/00 | 45,00 | Z/5010/00 | 40,00 |
| 12 | T/5012/00 | 49,00 | WT/5012/00 | 49,00 | Z/5012/00 | 42,00 |
| 16 | T/5016/00 | 49,00 | WT/5016/00 | 49,00 | Z/5016/00 | 42,00 |



Dichtfläche muss unter Spannung anliegen.
 Stelleinsatz durch Drehen nach rechts spannen.

*Sealing surface must fit under tension.
 Re-clamp adjustable insert by turning clockwise.*



Werkstoff: 1.4034, gehärtet HRC 56 ± 2 rostfrei
 Material: 1.4034, hardened HRC 56 ± 2 stainless

| Maßstabelle in mm Dimension table in mm | | | | | | | | |
|---|------|------|------|------|------|------|------|----|
| D | 4 | 5 | 6 | 8 | 10 | 12 | 16 | mm |
| d | 2,5 | 3,1 | 3,1 | 4,6 | 4,6 | 6,4 | 8,4 | mm |
| L | 10,5 | 13 | 13 | 14 | 14 | 17 | 23 | mm |
| a | 0,30 | 0,50 | 0,50 | 0,60 | 0,60 | 0,80 | 0,80 | mm |

Stelleinsätze für DATI 5000 Tapered adjustable inserts for DATI 5000

| Typ Type | F | | G | | O | |
|----------------------|--|-------|--|-------|---|-------|
| | | | | | | |
| Anzeige Indicator | Stelleinsatz mit Pfeil + Jahr <i>Adjustable inserts with arrow + year</i> | | Stelleinsatz mit Pfeil ohne Jahr <i>Adjustable insert with arrow without year</i> | | Stelleinsatz nach Kundenwunsch mit Zahlen und / oder Buchstaben <i>Adjustable inserts according to customer preference with numbers and / or letters</i> | |
| D | Bestell-Nr. Order no. | Euro | Bestell-Nr. Order no. | Euro | Bestell-Nr. Order no. | Euro |
| 4 | F/5004/Jahr(Year) | 11,00 | G/5004/00 | 11,00 | O/5004/Zeichen(Symbol) | 11,00 |
| 5 | F/5005/Jahr(Year) | 11,00 | G/5005/00 | 11,00 | O/5005/Zeichen(Symbol) | 11,00 |
| 6 | F/5006/Jahr(Year) | 11,00 | G/5006/00 | 11,00 | O/5006/Zeichen(Symbol) | 11,00 |
| 8 | F/5008/Jahr(Year) | 11,00 | G/5008/00 | 11,00 | O/5008/Zeichen(Symbol) | 11,00 |
| 10 | F/5010/Jahr(Year) | 11,00 | G/5010/00 | 11,00 | O/5010/Zeichen(Symbol) | 11,00 |
| 12 | F/5012/Jahr(Year) | 12,00 | G/5012/00 | 12,00 | O/5012/Zeichen(Symbol) | 12,00 |
| 16 | F/5016/Jahr(Year) | 12,00 | G/5016/00 | 12,00 | O/5016/Zeichen(Symbol) | 12,00 |



DATI 6000

Kennzeichnungsstempel mit Schnellwechselsystem
Ø 4 – 16 mm ohne Höhenverstellung, erhabene Gravur
*Identification stamp with fast-change system
Ø 4 – 16 mm without height adjustment, raised engraving*



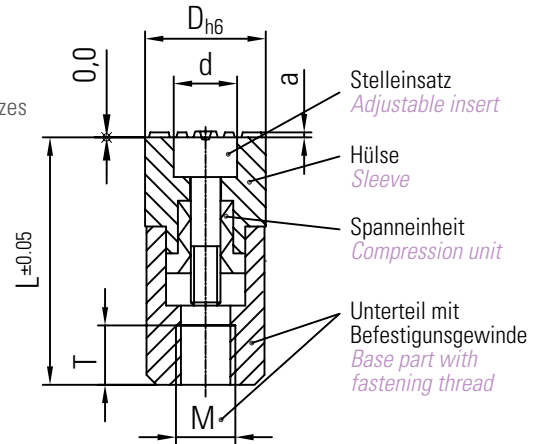
Kennzeichnungsstempel mit Schnellwechselsystem
Ø 4 – 16 mm ohne Höhenverstellung, erhabene Gravur
Identification stamp with fast-change system
Ø 4 – 16 mm without height adjustment, raised engraving

DATI®-BESCHREIBUNG DATI®-DESCRIPTION

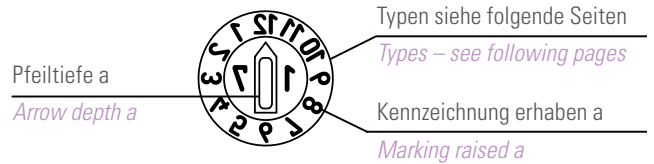
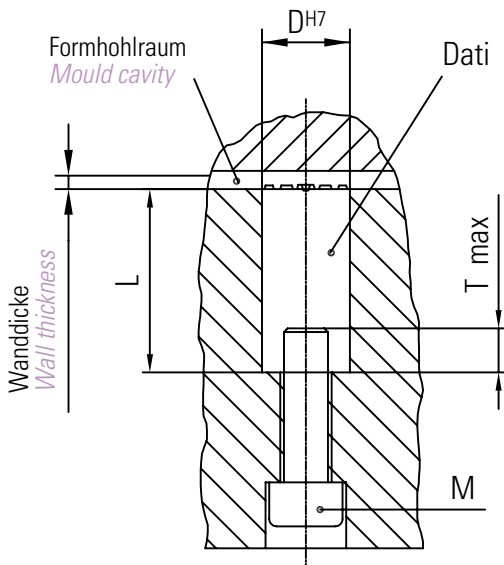


- Hülse mit erhabener Kennzeichnung
- Stelleinsatz mit Anzeigepfeil. Der vertiefte Schraubenschlitz mit erhabenem Anzeigepfeil dient zur Einstellung und zum Einsatzwechsel
- Befestigungsgewinde
- Spanneinheit, zum stufenlosen Arretieren des Stelleinsatzes
- Werkstoff für Hülse und Stelleinsatz: 1.4034, gehärtet HRC 56 ± 2 rostfrei
- Beschriftung spiegelbildlich und erhaben

- *Sleeve with raised identification*
- *Adjustable insert with an indicator arrow. The recessed screw slot with raised indicator arrow is used for adjustment and to change the insert*
- *Fastening thread*
- *Compression unit, for the infinite locking of the adjustable insert*
- *Material for sleeve and adjustable insert: 1.4034, hardened HRC 56 ± 2 stainless*
- *Inscription laterally reversed and raised*



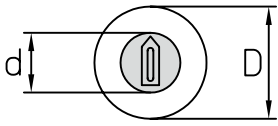
Montage Installation



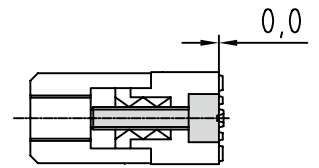
Maßtabelle in mm Dimension table in mm

| D | d | L | M | T | a |
|----|-----|-------|---|---|------|
| 4 | 2,5 | 13,80 | 2 | 3 | 0,20 |
| 5 | 3,1 | 16,75 | 3 | 3 | 0,25 |
| 6 | 3,1 | 16,75 | 3 | 3 | 0,25 |
| 8 | 4,6 | 19,7 | 4 | 4 | 0,3 |
| 10 | 4,6 | 19,7 | 5 | 4 | 0,3 |
| 12 | 6,4 | 24,7 | 6 | 6 | 0,3 |
| 16 | 8,4 | 32,7 | 8 | 8 | 0,3 |

| SCHNELLWECHSELSYSTEM FAST CHANGING SYSTEM | | |
|---|---|--|
| | | |
| <p>Stelleinsatz eindrehen:</p> <ul style="list-style-type: none"> • Rechts drehen • Maximal bis Anschlag • Automatische Spannung • Spannungsbereich 3 – 5 Umdrehungen <p><u>To screw in adjustable insert:</u></p> <ul style="list-style-type: none"> • Turn clockwise • Max. to end position • Tenses automatically • Tensioning range 3 – 5 turns | <p>Stelleinsatz verdrehen:</p> <ul style="list-style-type: none"> • Im Spannungsbereich rechts und links drehbar • Gewünschte Position einstellen • Bei Bedarf durch Drehen nach rechts nachspannen <p><u>To turn adjustable insert:</u></p> <ul style="list-style-type: none"> • Turn clockwise or counter clockwise • Set desired position • Reclamp if necessary by turning clockwise | <p>Stelleinsatz wechseln:</p> <ul style="list-style-type: none"> • Kontinuierlich nach links drehen • Stelleinsatz hebt sich • Stelleinsatz entnehmen <p><u>To change adjustable insert:</u></p> <ul style="list-style-type: none"> • Turn continuously counter clockwise • The adjustable insert will raise • Remove adjustable insert |
| <p>Der Stelleinsatz mit Jahreszahl wird zum Jahreswechsel durch Aus- und Eindrehen in Sekundenschnelle gewechselt.</p> <ul style="list-style-type: none"> - Fertigung unterbrechen, Form öffnen - Stelleinsatz wechseln, Zeitraum einstellen - Fertigung fortsetzen - Kontrolle der Einstellung am Spritzteil <p><i>At the end of each year, the adjustable insert with year is changed in a matter of seconds by removing and screwing it in</i></p> <ul style="list-style-type: none"> - Stop production, open mould - Change adjustable insert, set date - Continue production - Check setting on moulded part | | |



| Maßtabelle in mm <i>Dimension table in mm</i> | | | | | | | | |
|---|-----|-----|-----|-----|-----|-----|-----|----|
| D | 4 | 5 | 6 | 8 | 10 | 12 | 16 | mm |
| d | 2,5 | 3,1 | 3,1 | 4,6 | 4,6 | 6,4 | 8,4 | mm |



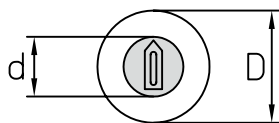
| Typ Type | A | | B | | C | | CC | |
|----------------------|---|-------|---|-------|--|-------|--|-------|
| | | | | | | | | |
| Anzeige Indicator | Monate + Jahr (z. B. Dez. 17) <i>Months + year (e.g. dec. 17)</i> | | Monate (z. B. Dez.) kombinierbar mit Typ C (zeigt z. B. Dez. 17) <i>Months (e.g. december) connected with type C (displays e.g. dec. 17)</i> | | Jahr + 5 Jahre kombinierbar mit Typ B (zeigt z. B. Dez. 17) <i>Year + 5 years connected with type B (displays e.g. dec. 17)</i> | | Jahr + 11 Jahre kombinierbar mit Typ B (zeigt z. B. Dez. 17) <i>Year + 11 years connected with type B (displays e.g. dec. 17)</i> | |
| D | Bestell-Nr. Order no. | Euro | Bestell-Nr. Order no. | Euro | Bestell-Nr. Order no. | Euro | Bestell-Nr. Order no. | Euro |
| 4 | A/6004/Jahr(Year) | 74,00 | B/6004/00 | 74,00 | C/6004/Jahr(Year)+5 | 74,00 | CC/6004/Jahr(Year)+11 | 74,00 |
| 5 | A/6005/Jahr(Year) | 74,00 | B/6005/00 | 74,00 | C/6005/Jahr(Year)+5 | 74,00 | CC/6005/Jahr(Year)+11 | 74,00 |
| 6 | A/6006/Jahr(Year) | 74,00 | B/6006/00 | 74,00 | C/6006/Jahr(Year)+5 | 74,00 | CC/6006/Jahr(Year)+11 | 74,00 |
| 8 | A/6008/Jahr(Year) | 74,00 | B/6008/00 | 74,00 | C/6008/Jahr(Year)+5 | 74,00 | CC/6008/Jahr(Year)+11 | 74,00 |
| 10 | A/6010/Jahr(Year) | 74,00 | B/6010/00 | 74,00 | C/6010/Jahr(Year)+5 | 74,00 | CC/6010/Jahr(Year)+11 | 74,00 |
| 12 | A/6012/Jahr(Year) | 80,00 | B/6012/00 | 80,00 | C/6012/Jahr(Year)+5 | 80,00 | CC/6012/Jahr(Year)+11 | 80,00 |
| 16 | A/6016/Jahr(Year) | 86,00 | B/6016/00 | 86,00 | C/6016/Jahr(Year)+5 | 86,00 | CC/6016/Jahr(Year)+11 | 86,00 |

| Typ Type | D + E | | H + I | | L + E | | J | |
|----------------------|---|--------|---|--------|--|--------|---|-------|
| | | | | | | | | |
| Anzeige Indicator | Woche + Jahr (z. B. ergibt die Kombination aus den Zahlen 30 + 5: Kw 35/17) <i>Week + year (e.g. the combination of the numbers 30 and 5 results in 30 + 5: calendar week 35/17)</i> | | Tage (z. B. 20 + 9 = 29) kombinierbar mit Typ A (zeigt z. B. 29. Dez. 17) <i>Days (e.g. 20 + 9 = 29) connected with type A (displays e.g. 29. dec. 17)</i> | | Tage + Monate + Jahr (z. B. 25. Mai 17) <i>Days + month + year (displays e.g. 25. may 17)</i> | | Schichtzahlen (z. B. 2. Schicht) <i>Shift numbers (e.g. 2nd shift)</i> | |
| D | Bestell-Nr. Order no. | Euro | Bestell-Nr. Order no. | Euro | Bestell-Nr. Order no. | Euro | Bestell-Nr. Order no. | Euro |
| 4 | D+E/6004/Jahr(Year) | 148,00 | H+I/6004/00 | 148,00 | L+E/6004/Jahr(Year) | 368,00 | J/6004/00 | 74,00 |
| 5 | D+E/6005/Jahr(Year) | 148,00 | H+I/6005/00 | 148,00 | L+E/6005/Jahr(Year) | 368,00 | J/6005/00 | 74,00 |
| 6 | D+E/6006/Jahr(Year) | 148,00 | H+I/6006/00 | 148,00 | L+E/6006/Jahr(Year) | 368,00 | J/6006/00 | 74,00 |
| 8 | D+E/6008/Jahr(Year) | 148,00 | H+I/6008/00 | 148,00 | L+E/6008/Jahr(Year) | 368,00 | J/6008/00 | 74,00 |
| 10 | D+E/6010/Jahr(Year) | 148,00 | H+I/6010/00 | 148,00 | L+E/6010/Jahr(Year) | 368,00 | J/6010/00 | 74,00 |
| 12 | D+E/6012/Jahr(Year) | 160,00 | H+I/6012/00 | 160,00 | L+E/6012/Jahr(Year) | 380,00 | J/6012/00 | 80,00 |
| 16 | D+E/6016/Jahr(Year) | 172,00 | H+I/6016/00 | 172,00 | L+E/6016/Jahr(Year) | 392,00 | J/6016/00 | 86,00 |

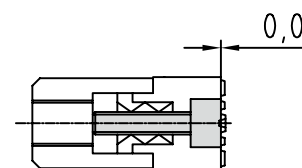
Kennzeichnungsstempel mit Schnellwechselsystem Ø 4 – 16 mm ohne Höhenverstellung, erhabene Gravur

Identification stamp with fast-change system

Ø 4 – 16 mm without height adjustment, raised engraving

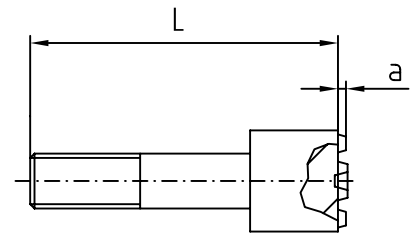
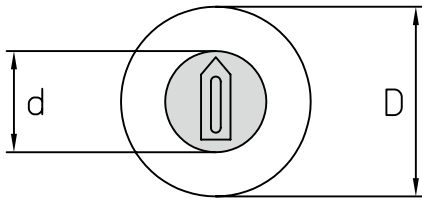


| Maßtabelle in mm <i>Dimension table in mm</i> | | | | | | | | |
|---|-----|-----|-----|-----|-----|-----|-----|----|
| D | 4 | 5 | 6 | 8 | 10 | 12 | 16 | mm |
| d | 2,5 | 3,1 | 3,1 | 4,6 | 4,6 | 6,4 | 8,4 | mm |

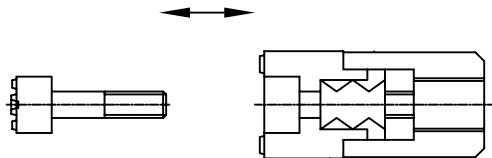


| Typ Type | K | | M | | N | | R | |
|----------------------|---|-------|---|-------|---|-------|---|-------|
| | | | | | | | | |
| Anzeige Indicator | Quartal + Jahr (z. B. 1. Quartal 17) <i>Quarter + year (e.g. 1. quarter 17)</i> | | Kennbuchstaben A – M (Typ M) <i>Identifier letters A – M (type M)</i> | | Kennbuchstaben N – Z (Typ N) <i>Identifier letters N – Z (type N)</i> | | Kennzeichnung nach Wunsch z. B. Materialkennzeichnung <i>Identification according to customers preference e.g. material identification</i> | |
| D | Bestell-Nr. <i>Order no.</i> | Euro | Bestell-Nr. <i>Order no.</i> | Euro | Bestell-Nr. <i>Order no.</i> | Euro | Bestell-Nr. <i>Order no.</i> | Euro |
| 4 | K/6004/Jahr(Year) | 74,00 | M/6004/00 | 74,00 | N/6004/00 | 74,00 | R/6004/Zeichen(Symbol) | 74,00 |
| 5 | K/6005/Jahr(Year) | 74,00 | M/6005/00 | 74,00 | N/6005/00 | 74,00 | R/6005/Zeichen(Symbol) | 74,00 |
| 6 | K/6006/Jahr(Year) | 74,00 | M/6006/00 | 74,00 | N/6006/00 | 74,00 | R/6006/Zeichen(Symbol) | 74,00 |
| 8 | K/6008/Jahr(Year) | 74,00 | M/6008/00 | 74,00 | N/6008/00 | 74,00 | R/6008/Zeichen(Symbol) | 74,00 |
| 10 | K/6010/Jahr(Year) | 74,00 | M/6010/00 | 74,00 | N/6010/00 | 74,00 | R/6010/Zeichen(Symbol) | 74,00 |
| 12 | K/6012/Jahr(Year) | 80,00 | M/6012/00 | 80,00 | N/6012/00 | 80,00 | R/6012/Zeichen(Symbol) | 80,00 |
| 16 | K/6016/Jahr(Year) | 86,00 | M/6016/00 | 86,00 | N/6016/00 | 86,00 | R/6016/Zeichen(Symbol) | 86,00 |

| Typ Type | T | | WT | | Z | |
|----------------------|-----------------------------------|-------|---|-------|---|-------|
| | | | | | | |
| Anzeige Indicator | Tage 1 – 31 <i>Days 1 – 31</i> | | Wochentage 1 – 7 <i>Weekdays 1 – 7</i> | | ohne Kennzeichnung <i>without markings</i> | |
| D | Bestell-Nr. <i>Order no.</i> | Euro | Bestell-Nr. <i>Order no.</i> | Euro | Bestell-Nr. <i>Order no.</i> | Euro |
| 4 | T/6004/00 | 74,00 | WT/6004/00 | 74,00 | Z/6004/00 | 62,00 |
| 5 | T/6005/00 | 74,00 | WT/6005/00 | 74,00 | Z/6005/00 | 62,00 |
| 6 | T/6006/00 | 74,00 | WT/6006/00 | 74,00 | Z/6006/00 | 62,00 |
| 8 | T/6008/00 | 74,00 | WT/6008/00 | 74,00 | Z/6008/00 | 62,00 |
| 10 | T/6010/00 | 74,00 | WT/6010/00 | 74,00 | Z/6010/00 | 62,00 |
| 12 | T/6012/00 | 80,00 | WT/6012/00 | 80,00 | Z/6012/00 | 68,00 |
| 16 | T/6016/00 | 86,00 | WT/6016/00 | 86,00 | Z/6016/00 | 74,00 |



Werkstoff: 1.4034, gehärtet HRC 56 ± 2 rostfrei
 Material: 1.4034, hardened HRC 56 ± 2 stainless



Stelleinsatz muss unter Spannung anliegen.
 Durch Drehen nach rechts nachspannen

*Adjustable insert must fit under tension.
 Re-clip by turning clockwise*

| Maßtabelle in mm Dimension table in mm | | | | | | | | |
|--|-------|-------|-------|------|------|------|------|----|
| D | 4 | 5 | 6 | 8 | 10 | 12 | 16 | mm |
| d | 2,5 | 3,1 | 3,1 | 4,6 | 4,6 | 6,4 | 8,4 | mm |
| l | 10,30 | 12,75 | 12,75 | 13,7 | 13,7 | 16,7 | 22,7 | mm |
| a | 0,20 | 0,25 | 0,25 | 0,3 | 0,3 | 0,3 | 0,3 | mm |

Stelleinsätze für DATI 6000 Adjustable inserts for DATI 6000

| Typ Type | F | | G | | O | |
|----------------------|--|-------|--|-------|---|-------|
| | | | | | | |
| Anzeige Indicator | Stelleinsatz mit Pfeil + Jahr <i>Adjustable inserts with arrow + year</i> | | Stelleinsatz mit Pfeil ohne Jahr <i>Adjustable insert with arrow without year</i> | | Stelleinsatz nach Kundenwunsch mit Zahlen und / oder Buchstaben <i>Adjustable inserts according to customer preference with numbers and / or letters</i> | |
| D | Bestell-Nr. Order no. | Euro | Bestell-Nr. Order no. | Euro | Bestell-Nr. Order no. | Euro |
| 4 | F/6004/Jahr(Year) | 28,00 | G/6004/00 | 28,00 | O/6004/Zeichen(Symbol) | 28,00 |
| 5 | F/6005/Jahr(Year) | 28,00 | G/6005/00 | 28,00 | O/6005/Zeichen(Symbol) | 28,00 |
| 6 | F/6006/Jahr(Year) | 28,00 | G/6006/00 | 28,00 | O/6006/Zeichen(Symbol) | 28,00 |
| 8 | F/6008/Jahr(Year) | 28,00 | G/6008/00 | 28,00 | O/6008/Zeichen(Symbol) | 28,00 |
| 10 | F/6010/Jahr(Year) | 28,00 | G/6010/00 | 28,00 | O/6010/Zeichen(Symbol) | 28,00 |
| 12 | F/6012/Jahr(Year) | 30,00 | G/6012/00 | 30,00 | O/6012/Zeichen(Symbol) | 30,00 |
| 16 | F/6016/Jahr(Year) | 32,00 | G/6016/00 | 32,00 | O/6016/Zeichen(Symbol) | 32,00 |



DATI 7000

Prägestempel zum Prägen von Metallen und anderen Materialien
Ø 6 – 16 mm ohne Höhenverstellung, erhabene Gravur
*Identification stamp raised to emboss metals or other materials
Ø 6 – 16 mm without height adjustment, raised engraving*

Prägestempel zum Prägen von Metallen und anderen Materialien

Ø 6 – 16 mm ohne Höhenverstellung, erhabene Gravur

Identification stamp raised to emboss metals or other materials

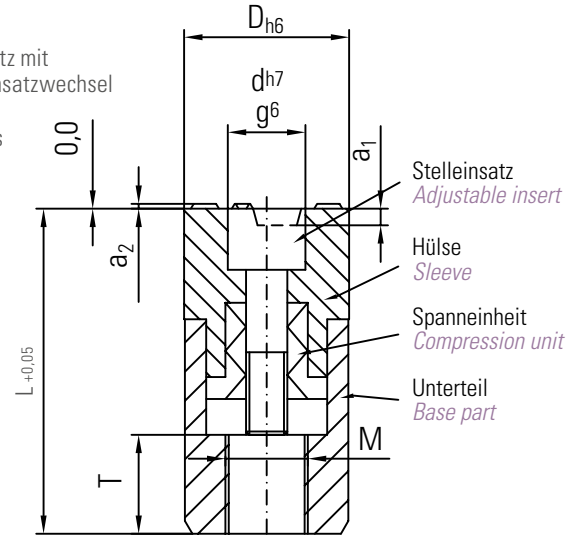
Ø 6 – 16 mm without height adjustment, raised engraving

DATI®-BESCHREIBUNG DATI®-DESCRIPTION

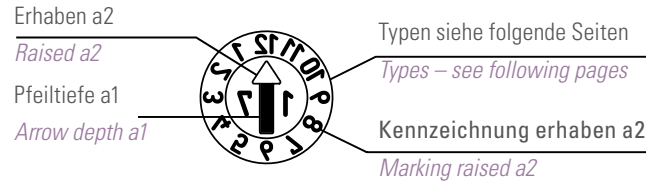


- Hülse mit erhabener Kennzeichnung
- Stelleinsatz mit Anzeigepfeil. Der vertiefte Schraubenschlitz mit erhabenem Anzeigepfeil dient zur Einstellung und zum Einsatzwechsel
- Befestigungsgewinde
- Spanneinheit, zum stufenlosen Arretieren des Stelleinsatzes
- Werkstoff für Hülse und Stelleinsatz: 1.4034, gehärtet HRC 56 +/- 2
- Beschriftung spiegelbildlich und erhaben

- Sleeve with raised identification
- Adjustable insert with an indicator arrow. The recessed screw slot with raised indicator arrow is used for adjustment and to change the insert
- Fastening thread
- Compression unit, for the infinite locking of the adjustable insert
- Material for sleeve and adjustable insert: 1.4034, hardend HRC 56 +/- 2
- Inscription laterally reversed and raised

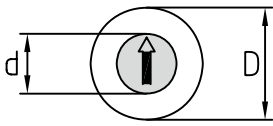


| Maßstabelle in mm Dimension table in mm | | | | | | |
|---|-----|------|---|---|-----|-----|
| D | d | L | M | T | a1 | a2 |
| 6 | 3,1 | 16,7 | 3 | 3 | 1,0 | 0,3 |
| 8 | 4,6 | 19,5 | 4 | 4 | 1,5 | 0,5 |
| 10 | 4,6 | 19,5 | 5 | 4 | 1,5 | 0,5 |
| 12 | 6,4 | 24,5 | 6 | 6 | 1,5 | 0,5 |
| 16 | 8,4 | 32,5 | 8 | 8 | 1,5 | 0,5 |

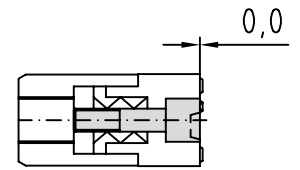


| SCHNELLWECHSELSYSTEM FAST CHANGING SYSTEM | | | |
|--|---|--|--|
| | | | <p>Der Stelleinsatz mit Jahreszahl wird zum Jahreswechsel durch Aus- und Eindrehen in Sekundenschnelle gewechselt.</p> <ul style="list-style-type: none"> - Fertigung unterbrechen, Form öffnen - Stelleinsatz wechseln, Zeitraum einstellen - Fertigung fortsetzen - Kontrolle der Einstellung am Spritzteil <p><i>At the end of each year, the adjustable insert with year is changed in a matter of seconds by removing and screwing it in.</i></p> <ul style="list-style-type: none"> - Stop production, open mould - Change adjustable insert, set date - Continue production - Check setting on moulded part |
| <p>Stelleinsatz eindrehen:</p> <ul style="list-style-type: none"> • Rechts drehen • Maximal bis Anschlag • Automatische Spannung • Spannungsbereich 3 – 5 Umdrehungen <p><u>To screw in adjustable insert:</u></p> <ul style="list-style-type: none"> • Turn clockwise • Max. to end position • Tenses automatically • Tensioning range 3 – 5 turns | <p>Stelleinsatz verdrehen:</p> <ul style="list-style-type: none"> • Im Spannungsbereich rechts und links drehbar • Gewünschte Position einstellen • Bei Bedarf durch Drehen nach rechts nachspannen <p><u>To turn adjustable insert:</u></p> <ul style="list-style-type: none"> • Turn clockwise or counter clockwise • Set desired position • Reclamp if necessary by turning clockwise | <p>Stelleinsatz wechseln:</p> <ul style="list-style-type: none"> • Kontinuierlich nach links drehen • Stelleinsatz hebt sich • Stelleinsatz entnehmen <p><u>To change adjustable insert:</u></p> <ul style="list-style-type: none"> • Turn continuously counter clockwise • The adjustable insert will raise • Remove adjustable insert | |

DATI 7000



| Maßtabelle in mm <i>Dimension table in mm</i> | | | | | | |
|---|-----|-----|-----|-----|-----|----|
| D | 6 | 8 | 10 | 12 | 16 | mm |
| d | 3,1 | 4,6 | 4,6 | 6,4 | 8,4 | mm |



| Typ Type | A | | B | | C | | CC | |
|----------------------|---|--|--|--|------------------------------|-------|------------------------------|-------|
| | | | | | | | | |
| Anzeige Indicator | Monate + Jahr (z. B. Dez. 17) <i>Months + year (e.g. dec. 17)</i> | Monate (z. B. Dez.) kombinierbar mit Typ C (zeigt z. B. Dez. 17) <i>Months (e.g. december.) connected with type C (displays e.g. dec. 17)</i> | Jahr + 5 Jahre kombinierbar mit Typ B (zeigt z. B. Dez. 17) <i>Year + 5 years connected with type B (displays e.g. dec. 17)</i> | Jahr + 11 Jahre kombinierbar mit Typ B (zeigt z. B. Dez. 17) <i>Year + 11 years connected with type B (displays e.g. dec. 17)</i> | | | | |
| D | Bestell-Nr. <i>Order no.</i> | Euro | Bestell-Nr. <i>Order no.</i> | Euro | Bestell-Nr. <i>Order no.</i> | Euro | Bestell-Nr. <i>Order no.</i> | Euro |
| 6 | A/7006/Jahr(Year) | 74,00 | B/7006/00 | 74,00 | C/7006/Jahr(Year)+5 | 74,00 | CC/7006/Jahr(Year)+11 | 74,00 |
| 8 | A/7008/Jahr(Year) | 74,00 | B/7008/00 | 74,00 | C/7008/Jahr(Year)+5 | 74,00 | CC/7008/Jahr(Year)+11 | 74,00 |
| 10 | A/7010/Jahr(Year) | 74,00 | B/7010/00 | 74,00 | C/7010/Jahr(Year)+5 | 74,00 | CC/7010/Jahr(Year)+11 | 74,00 |
| 12 | A/7012/Jahr(Year) | 80,00 | B/7012/00 | 80,00 | C/7012/Jahr(Year)+5 | 80,00 | CC/7012/Jahr(Year)+11 | 80,00 |
| 16 | A/7016/Jahr(Year) | 86,00 | B/7016/00 | 86,00 | C/7016/Jahr(Year)+5 | 86,00 | CC/7016/Jahr(Year)+11 | 86,00 |

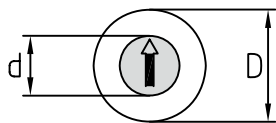
| Typ Type | D + E | | H + I | | L + E | | J | |
|----------------------|--|--|---|--|------------------------------|--------|------------------------------|-------|
| | | | | | | | | |
| Anzeige Indicator | Woche + Jahr (z. B. ergibt die Kombination aus den Zahlen 30 + 5: Kw 35/17) <i>Week + year (e.g. the combination of the numbers 30 and 5 results in 30 + 5: calendar week 35/17)</i> | Tage (z. B. 20 + 5 = 25) kombinierbar mit Typ A (zeigt z. B. 25. Dez. 17) <i>Days (e.g. 20 + 5 = 25) connected with type A (displays e.g. 25. dec. 17)</i> | Tage + Monate + Jahr (z. B. 25. Mai 17) <i>Days + month + year (displays e.g. 25. may 17)</i> | Schichtzahlen (z. B. 2. Schicht) <i>Shift numbers (e.g. 2nd shift)</i> | | | | |
| D | Bestell-Nr. <i>Order no.</i> | Euro | Bestell-Nr. <i>Order no.</i> | Euro | Bestell-Nr. <i>Order no.</i> | Euro | Bestell-Nr. <i>Order no.</i> | Euro |
| 6 | D+E/7006/Jahr(Year) | 148,00 | H+I/7006/00 | 148,00 | L+E/7006/Jahr(Year) | 368,00 | J/7006/00 | 74,00 |
| 8 | D+E/7008/Jahr(Year) | 148,00 | H+I/7008/00 | 148,00 | L+E/7008/Jahr(Year) | 368,00 | J/7008/00 | 74,00 |
| 10 | D+E/7010/Jahr(Year) | 148,00 | H+I/7010/00 | 148,00 | L+E/7010/Jahr(Year) | 368,00 | J/7010/00 | 74,00 |
| 12 | D+E/7012/Jahr(Year) | 160,00 | H+I/7012/00 | 160,00 | L+E/7012/Jahr(Year) | 380,00 | J/7012/00 | 80,00 |
| 16 | D+E/7016/Jahr(Year) | 172,00 | H+I/7016/00 | 172,00 | L+E/7016/Jahr(Year) | 392,00 | J/7016/00 | 86,00 |

Prägestempel zum Prägen von Metallen und anderen Materialien

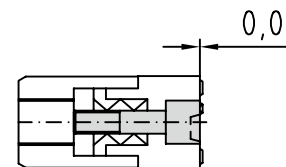
Ø 6 – 16 mm ohne Höhenverstellung, erhabene Gravur

Identification stamp raised to emboss metals or other materials

Ø 6 – 16 mm without height adjustment, raised engraving

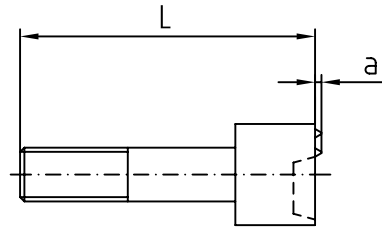
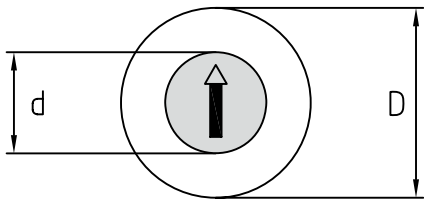


| Maßtabelle in mm <i>Dimension table in mm</i> | | | | | | |
|---|-----|-----|-----|-----|-----|----|
| D | 6 | 8 | 10 | 12 | 16 | mm |
| d | 3,1 | 4,6 | 4,6 | 6,4 | 8,4 | mm |

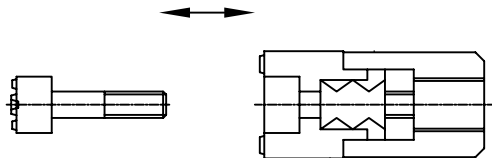


| Typ Type | K | | M | | N | | R | |
|----------------------|---|-------|---|-------|---|-------|---|-------|
| | | | | | | | | |
| Anzeige Indicator | Quartal + Jahr (z. B. 1. Quartal 17) <i>Quarter + year (e.g. 1. quarter 17)</i> | | Kennbuchstaben A – M (Typ M) <i>Identifier letters A – M (type M)</i> | | Kennbuchstaben N – Z (Typ N) <i>Identifier letters N – Z (type N)</i> | | Kennzeichnung nach Wunsch (z. B. Materialkennzeichnung) <i>Identification according to customer preference (e.g. material identification)</i> | |
| D | Bestell-Nr. <i>Order no.</i> | Euro | Bestell-Nr. <i>Order no.</i> | Euro | Bestell-Nr. <i>Order no.</i> | Euro | Bestell-Nr. <i>Order no.</i> | Euro |
| 6 | K/7006/Jahr(Year) | 74,00 | M/7006/00 | 74,00 | N/7006/00 | 74,00 | R/7006/Zeichen(Symbol) | 74,00 |
| 8 | K/7008/Jahr(Year) | 74,00 | M/7008/00 | 74,00 | N/7008/00 | 74,00 | R/7008/Zeichen(Symbol) | 74,00 |
| 10 | K/7010/Jahr(Year) | 74,00 | M/7010/00 | 74,00 | N/7010/00 | 74,00 | R/7010/Zeichen(Symbol) | 74,00 |
| 12 | K/7012/Jahr(Year) | 80,00 | M/7012/00 | 80,00 | N/7012/00 | 80,00 | R/7012/Zeichen(Symbol) | 80,00 |
| 16 | K/7016/Jahr(Year) | 86,00 | M/7016/00 | 86,00 | N/7016/00 | 86,00 | R/7016/Zeichen(Symbol) | 86,00 |

| Typ Type | T | | Z | |
|----------------------|---------------------------------------|-------|---|-------|
| | | | | |
| Anzeige Indicator | Tage 1 – 31 <i>Days 1 – 31</i> | | ohne Kennzeichnung <i>without markings</i> | |
| D | Bestell-Nr. <i>Order no.</i> | Euro | Bestell-Nr. <i>Order no.</i> | Euro |
| 6 | T/7006/00 | 74,00 | Z/7006/00 | 62,00 |
| 8 | T/7008/00 | 74,00 | Z/7008/00 | 62,00 |
| 10 | T/7010/00 | 74,00 | Z/7010/00 | 62,00 |
| 12 | T/7012/00 | 80,00 | Z/7012/00 | 68,00 |
| 16 | T/7016/00 | 86,00 | Z/7016/00 | 74,00 |



Werkstoff: 1.4034, gehärtet HRC 56 +/- 2
 Material: 1.4034, hardend HRC 56 +/- 2



Stelleinsatz muss unter Spannung anliegen.
 Durch Drehen nach rechts nachspannen

*Adjustable insert must fit under tension.
 Re-clamp by turning clockwise*

| Maßtabelle in mm Dimension table in mm | | | | | | |
|--|------|------|------|------|------|----|
| D | 6 | 8 | 10 | 12 | 16 | mm |
| d | 3,1 | 4,6 | 4,6 | 6,4 | 8,4 | mm |
| l | 12,7 | 13,5 | 13,5 | 16,5 | 22,5 | mm |
| a | 0,3 | 0,5 | 0,5 | 0,5 | 0,5 | mm |

Stelleinsätze für DATI 7000 Adjustable inserts for DATI 7000

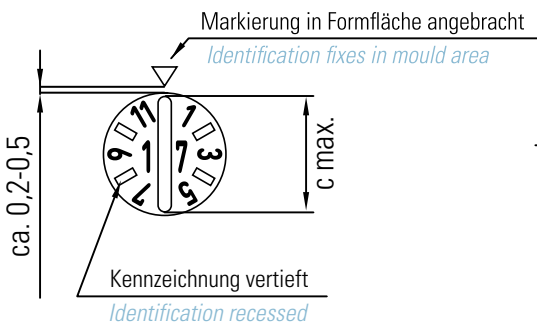
| Typ Type | F | | G | | O | |
|----------------------|--|-------|--|-------|---|-------|
| | | | | | | |
| Anzeige Indicator | Stelleinsatz mit Pfeil + Jahr <i>Adjustable inserts with arrow + year</i> | | Stelleinsatz mit Pfeil ohne Jahr <i>Adjustable insert with arrow without year</i> | | Stelleinsatz nach Kundenwunsch mit Zahlen und / oder Buchstaben <i>Adjustable inserts according to customer preference with numbers and / or letters</i> | |
| D | Bestell-Nr. Order no. | Euro | Bestell-Nr. Order no. | Euro | Bestell-Nr. Order no. | Euro |
| 6 | F/7006/Jahr(Year) | 28,00 | G/7006/00 | 28,00 | O/7006/Zeichen(Symbol) | 28,00 |
| 8 | F/7008/Jahr(Year) | 28,00 | G/7008/00 | 28,00 | O/7008/Zeichen(Symbol) | 28,00 |
| 10 | F/7010/Jahr(Year) | 28,00 | G/7010/00 | 28,00 | O/7010/Zeichen(Symbol) | 28,00 |
| 12 | F/7012/Jahr(Year) | 30,00 | G/7012/00 | 30,00 | O/7012/Zeichen(Symbol) | 30,00 |
| 16 | F/7016/Jahr(Year) | 32,00 | G/7016/00 | 32,00 | O/7016/Zeichen(Symbol) | 32,00 |



DATI 8000

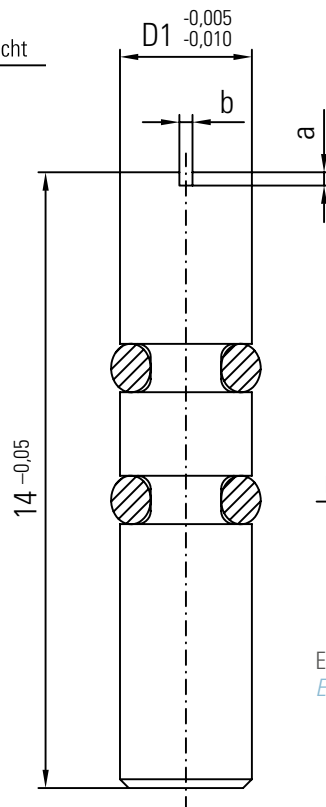
Kennzeichnungsstempel mit O-Ring-Befestigung in den $\varnothing 2 - 4$ mm
Identification stamp with O-ring fastening into $\varnothing 2 - 4$ mm

DATI®-BESCHREIBUNG DATI®-DESCRIPTION

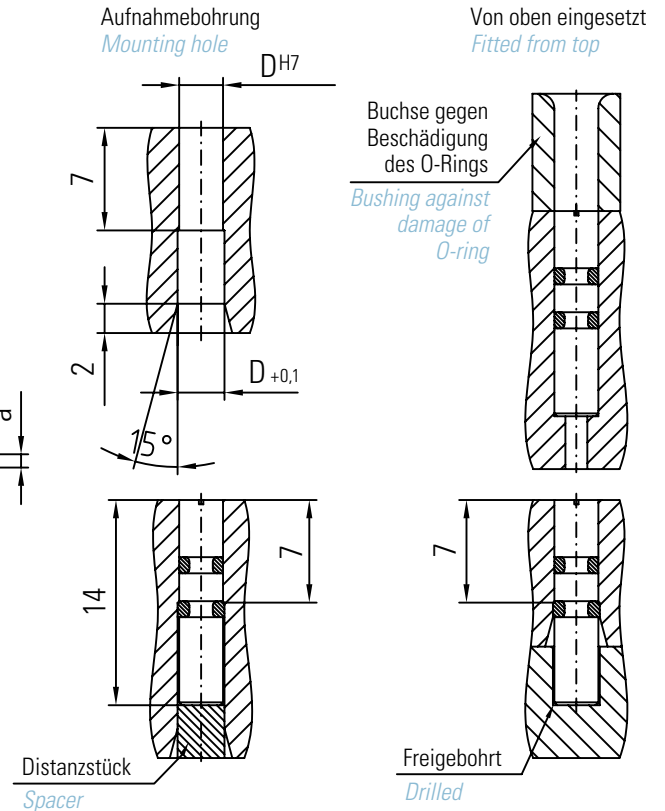


Werkstoff: 1.4034, gehärtet HRC 56 +/- 2
Material: 1.4034, hardend HRC 56 +/- 2

| Maßstabelle in mm <i>Dimension table in mm</i> | | | |
|--|------|------|-----|
| D | a | b | C |
| 2 | 0,2 | 0,2 | 1,8 |
| 2,5 | 0,25 | 0,25 | 2,3 |
| 3 | 0,3 | 0,3 | 2,8 |
| 4 | 0,3 | 0,3 | 3,8 |



Einbaubeispiele *Installation examples*



Elektrode für die Pfeilmarkierung: Seite 80
Electrode for the arrow marking: Page 80

| Typ <i>Type</i> | A | | B | | C | |
|-----------------------------|---|--|--|-------|------------------------------|-------|
| | | | | | | |
| Anzeige <i>Indicator</i> | Monate + Jahr (z. B. Dez. 17) <i>Months + year (e.g. dec. 17)</i> | Monate (z. B. Dez.) kombinierbar mit Typ C (zeigt z. B. Dez. 17) <i>Months (e.g. december.) connected with type C (displays e.g. dec. 17)</i> | Jahr + 3 Jahre kombinierbar mit Typ B (zeigt z. B. Dez. 17) <i>Year + 3 years connected with type B (displays e.g. dec. 17)</i> | | | |
| D | Bestell-Nr. <i>Order no.</i> | Euro | Bestell-Nr. <i>Order no.</i> | Euro | Bestell-Nr. <i>Order no.</i> | Euro |
| 2 | A/8002/Jahr(Year)* | 18,00 | B/8002/00* | 18,00 | C/8002/Jahr(Year)+3 | 18,00 |
| 2,5 | A/8002,5/Jahr(Year)* | 18,00 | B/8002,5/00* | 18,00 | C/8002,5/Jahr(Year)+3 | 18,00 |
| 3 | A/8003/Jahr(Year) | 16,00 | B/8003/00 | 16,00 | C/8003/Jahr(Year)+3 | 16,00 |
| 4 | A/8004/Jahr(Year) | 16,00 | B/8004/00 | 16,00 | C/8004/Jahr(Year)+3 | 16,00 |

*bei $\varnothing 2$ und 2,5 werden nur die Zahlen 1 und 7 graviert *$\varnothing 2$ and 2,5 only with month 1 and 7*

DATI 9000

Multistempel mit Schnellwechselsystem ohne Höhenverstellung
im Ø 6 – 16 mm zur gleichzeitigen Kennzeichnung
von z. B. 12 Monaten + 6 Jahren auf einem Stempel

*Multi-stamp with fast-change system without height
adjustment at Ø 6 – 16 mm for simultaneous identification
of e.g. 12 months + 6 years on one stamp*

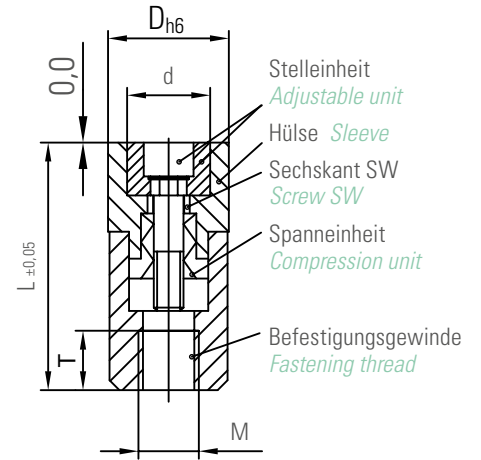
Multistempel mit Schnellwechselsystem ohne Höhenverstellung im Ø 6 – 16 mm
zur gleichzeitigen Kennzeichnung von z. B. 12 Monaten + 6 Jahren auf einem Stempel
Multi-stamp with fast-change system without height adjustment at Ø 6 – 16 mm
for simultaneous identification of e.g. 12 months + 6 years on one stamp

DATI®-BESCHREIBUNG *DATI®-DESCRIPTION*

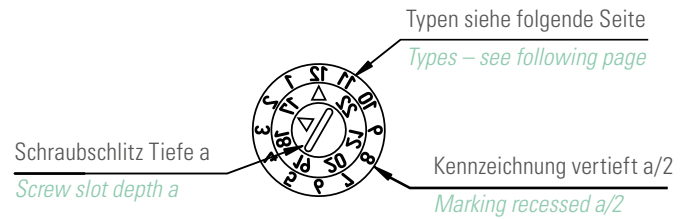
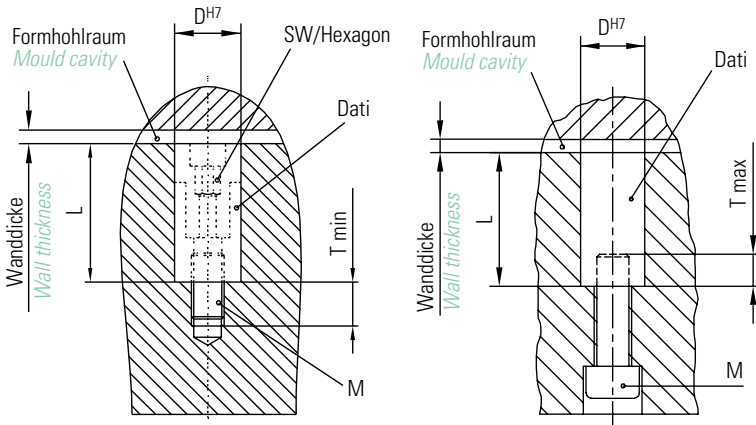


- Hülse mit Kennzeichnung
- Stelleinheit mit Kennzeichnung und Schraubslot. Bestehend aus Stelleinsatz und Stellring. Positionierung über Steckprofil
- Befestigungsgewinde
- Spanneinheit, zum stufenlosen Arretieren des Stelleinsatzes
- Werkstoff: 1.4034, gehärtet HRC 56 ± 2 rostfrei
- Beschriftung spiegelbildlich

- *Sleeve with identifier*
- *Adjustable unit with an identification and screw slot. Consisting of adjustable insert and adjustable ring. Positioning via plug profile*
- *Fastening thread*
- *Compression unit, for the infinite locking of the adjustable insert*
- *Material: 1.4034, hardened HRC 56 ± 2 stainless*
- *Inscription laterally reversed*



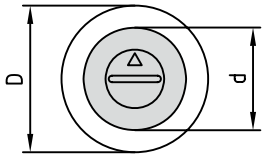
Montage *Installation*



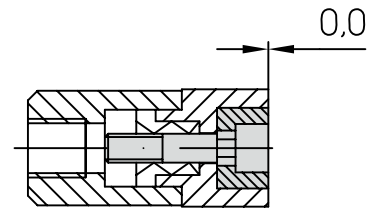
| Maßtabelle in mm <i>Dimension table in mm</i> | | | | | | |
|---|------|----|---|---|------|-----|
| D | d | L | M | T | a | SW |
| 6 | 4,2 | 17 | 3 | 3 | 0,40 | 2,5 |
| 8 | 5,8 | 20 | 4 | 4 | 0,40 | 3 |
| 10 | 7,0 | 20 | 5 | 4 | 0,40 | 3 |
| 12 | 8,5 | 25 | 6 | 6 | 0,60 | 4 |
| 16 | 11,5 | 33 | 8 | 8 | 0,60 | 5 |

| SCHNELLWECHSELSYSTEM <i>FAST CHANGING SYSTEM</i> | | | | |
|--|---|--|---|--|
| <p>Beispiel: Jahr 17 <i>Example: year 17</i></p> | <p>Stelleinheit einstellen:</p> <ul style="list-style-type: none"> • Stelleinsatz und Stellring auf gewünschte Position zusammenfügen <p><i>To adjust adjustable unit:</i></p> <ul style="list-style-type: none"> • Turn adjustable insert and adjustable ring to desired position | <p>Beispiel: Monat 12 <i>Example: month 12</i></p> | <p>Beispiel: Monat 12 <i>Example: month 12</i></p> | <p>Beispiel: Monat 12 <i>Example: month 12</i></p> |
| | <p>Stelleinheit eindrehen:</p> <ul style="list-style-type: none"> • In Hülse rechts eindrehen • Maximal bis Anschlag • Automatische Spannung • Spannungsbereich 3 – 5 Umdrehungen <p><i>To screw in adjustable unit:</i></p> <ul style="list-style-type: none"> • Turn clockwise into sleeve • Max to end position • Tenses automatically • Tensioning range 3 – 5 turns | <p>Stelleinheit verdrehen:</p> <ul style="list-style-type: none"> • Im Spannungsbereich rechts und links drehbar • Gewünschte Position einstellen • Bei Bedarf durch Drehen nach rechts nachspannen <p><i>To change adjustable unit:</i></p> <ul style="list-style-type: none"> • Can be turned clockwise and counter-clockwise • Set desired position • Re-clamp if necessary by turning clockwise | <p>Stelleinheit ausdrehen:</p> <ul style="list-style-type: none"> • Kontinuierlich nach links drehen • Stelleinheit hebt sich • Stelleinheit entnehmen <p><i>To remove adjustable unit:</i></p> <ul style="list-style-type: none"> • Turn continuously counter-clockwise • Unit will raise • Remove unit | |

DATI 9000

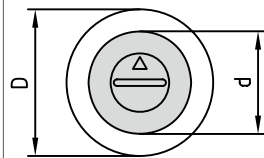


| Maßtabelle in mm Dimension table in mm | | | | | | |
|--|-----|-----|-----|-----|------|----|
| D | 6 | 8 | 10 | 12 | 16 | mm |
| d | 4,2 | 5,8 | 7,0 | 8,5 | 11,5 | mm |

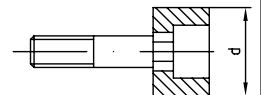


| Typ Type | BC | | BCC | | TA | | WC | |
|----------------------|---|-------|---|-------|---|-------|--|-------|
| | | | | | | | | |
| Anzeige Indicator | 12 Monate + 5 Jahre (Dez. 2017) Einstellung über Zwei-Pfeile-System <i>12 months + 5 years (Dec. 2017) adjustment with two-arrow-system</i> | | 12 Monate + 11 Jahre (Dez. 2015) Einstellung über Zwei-Pfeile-System <i>12 months + 11 years (Dec. 2015) adjustment with two-arrow-system</i> | | 30 Tage + 12 Monate + 1 Jahr (30. Dez. 2017) Einstellung über Zwei-Pfeile-System <i>30 days + 12 months + 1 year (30. Dec.'17) adjustment with two- arrow-system</i> | | 52 Wochen + 5 Jahre (Woche 40/2017) Einstellung über Zwei-Pfeile-System <i>52 weeks + 5 years (week 40/2017) adjustment with two-arrow-system</i> | |
| D | Bestell-Nr. Order no. | Euro | Bestell-Nr. Order no. | Euro | Bestell-Nr. Order no. | Euro | Bestell-Nr. Order no. | Euro |
| 6 | BC/9006/Jahr(Year)+4 | 80,00 | BCC/9006/Jahr(Year)+10 | 80,00 | TA/9006/Jahr(Year) | 80,00 | WC/9006/Jahr(Year)+4 | 80,00 |
| 8 | BC/9008/Jahr(Year)+4 | 80,00 | BCC/9008/Jahr(Year)+10 | 80,00 | TA/9008/Jahr(Year) | 80,00 | WC/9008/Jahr(Year)+4 | 80,00 |
| 10 | BC/9010/Jahr(Year)+4 | 80,00 | BCC/9010/Jahr(Year)+10 | 80,00 | TA/9010/Jahr(Year) | 80,00 | WC/9010/Jahr(Year)+4 | 80,00 |
| 12 | BC/9012/Jahr(Year)+4 | 85,00 | BCC/9012/Jahr(Year)+10 | 85,00 | TA/9012/Jahr(Year) | 85,00 | WC/9012/Jahr(Year)+4 | 85,00 |
| 16 | BC/9016/Jahr(Year)+4 | 85,00 | BCC/9016/Jahr(Year)+10 | 85,00 | TA/9016/Jahr(Year) | 85,00 | WC/9016/Jahr(Year)+4 | 85,00 |

Stelleinheiten DATI 9000 Adjustable units DATI 9000



Bestellbeispiel: FCC/9006/17+10
Ordering example: FCC/9006/17+10



| Typ Type | WCC | | FC | | FCC | | FA | | F | |
|----------------------|---|-------|---|-------|---|-------|---|-------|---|-------|
| | | | | | | | | | | |
| Anzeige Indicator | 52 Wochen + 11 Jahre (Woche 51/2017) Einstellung über Zwei-Pfeile-System <i>52 weeks + 11 years (week 51/2017) adjustment with two-arrow- system</i> | | 5 Jahre (2017) Für Typ BC, WC <i>5 years (2017) for type BC, WC</i> | | 11 Jahre (2017) Für Typ BCC, WCC <i>11 years (2017) for type BCC, WCC</i> | | 12 Monate + 1 Jahr (Dez. 2017) Für Typ TA <i>12 months + 1 year (Dec. 2017) for type TA</i> | | Stelleinsatz mit Pfeil + Jahr <i>Adjustable inserts with arrow + year</i> | |
| D | Bestell-Nr. Order no. | Euro | Bestell-Nr. Order no. | Euro | Bestell-Nr. Order no. | Euro | Bestell-Nr. Order no. | Euro | Bestell-Nr. Order no. | Euro |
| 6 | WCC/9006/Jahr(Year)+10 | 80,00 | FC/9006/Jahr(Year)+4 | 40,00 | FCC/9006/Jahr(Year)+10 | 40,00 | FA/9006/Jahr(Year) | 40,00 | F/9006/Jahr(Year) | 20,00 |
| 8 | WCC/9008/Jahr(Year)+10 | 80,00 | FC/9008/Jahr(Year)+4 | 40,00 | FCC/9008/Jahr(Year)+10 | 40,00 | FA/9008/Jahr(Year) | 40,00 | F/9008/Jahr(Year) | 20,00 |
| 10 | WCC/9010/Jahr(Year)+10 | 80,00 | FC/9010/Jahr(Year)+4 | 40,00 | FCC/9010/Jahr(Year)+10 | 40,00 | FA/9010/Jahr(Year) | 40,00 | F/9010/Jahr(Year) | 20,00 |
| 12 | WCC/9012/Jahr(Year)+10 | 85,00 | FC/9012/Jahr(Year)+4 | 45,00 | FCC/9012/Jahr(Year)+10 | 45,00 | FA/9012/Jahr(Year) | 45,00 | F/9012/Jahr(Year) | 22,00 |
| 16 | WCC/9016/Jahr(Year)+10 | 85,00 | FC/9016/Jahr(Year)+4 | 45,00 | FCC/9016/Jahr(Year)+10 | 45,00 | FA/9016/Jahr(Year) | 45,00 | F/9016/Jahr(Year) | 22,00 |

DATI SK-90

Kennzeichnungsschrauben für Druck- und Spritzguss
Identification screw for diecasting and injection moulding

Kennzeichnungsschrauben für Druck- und Spritzguss

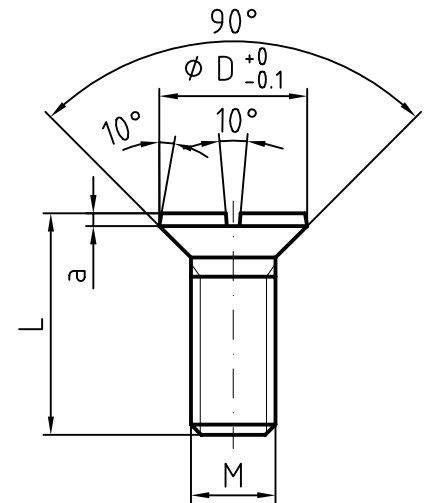
Identification screws for diecasting and injection moulding

DATI®-BESCHREIBUNG *DATI®-DESCRIPTION*

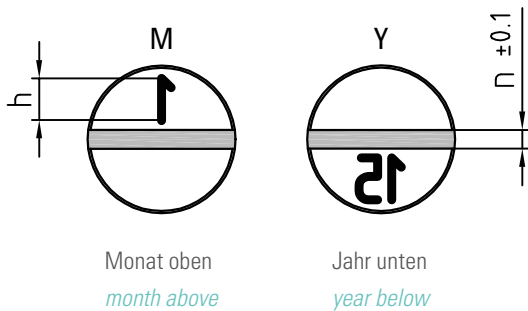


- Senkkopf 90°
- Schraubenschlitz durchgehend
- Werkstoff: Warmarbeitsstahl 1.2343, gehärtet HRC 50 ± 2
- Beschriftung spiegelbildlich, vertieft 0,3 mm
- Durchmesser 7 und 10 mm
- Einzeln oder als Satz bestellbar

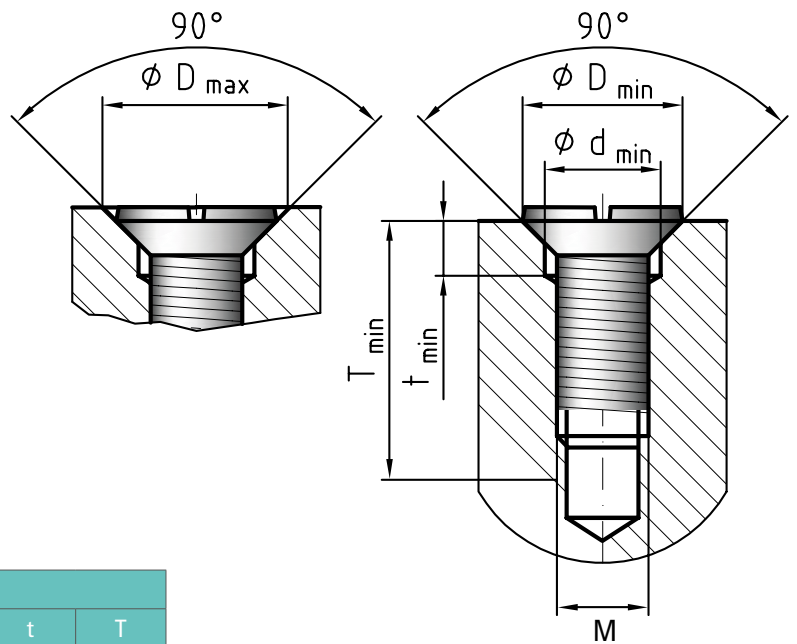
- *Counter sunk 90°*
- *Screw slot persistent*
- *Material: hot resistant steel 1.2343 hardened HRC 50 ± 2*
- *Inscription: laterally reversed, immersed 0,3 mm*
- *Diameter 7 and 10 mm*
- *Single order or as kit*



Kennzeichnung *Identification*



Montage *Installation*



| Maßtabelle in mm <i>Dimension table in mm</i> | | | | | | | | |
|---|------|---|---|-----|-----|-----|---|----|
| D | L | M | h | n | a | d | t | T |
| 7 | 10,5 | 4 | 2 | 0,7 | 0,6 | 4,2 | 3 | 12 |
| 10 | 14 | 6 | 3 | 1 | 1 | 6,2 | 4 | 15 |

| BESTELLNUMMER UND PREIS <i>ORDER NUMBER AND PRICE</i> | | | | | | |
|---|--|------|--|------|--|-------|
| Größe <i>size</i> | Monat 1 – 12 einzeln <i>month 1 – 12 single</i> | Euro | Jahr <i>year</i> | Euro | Satz= 12 x Monat+ 1 x Jahr <i>kit = 12 x month + 1 x year</i> | Euro |
| D7 | SK 07-90-M (Monat angeben/ <i>specify month</i>) | 6,00 | SK 07-90-Y (Jahr angeben/ <i>specify year</i>) | 6,00 | SK 07-90-S (Jahr angeben/ <i>specify year</i>) | 65,00 |
| D10 | SK 10-90-M (Monat angeben/ <i>specify month</i>) | 6,00 | SK 10-90-Y (Jahr angeben/ <i>specify year</i>) | 6,00 | SK 10-90-S (Jahr angeben/ <i>specify year</i>) | 65,00 |

Ein Jahressatz Monatsschrauben *An anual stock of bolts used each month*



Ein Jahressatz Monatsschrauben und eine Jahresschraube im Vergleich
Comparison of bolts used each month or each year



Eine Monatsschraube und eine Jahresschraube im Vergleich
Comparison of identification screws for one month and for the whole year





Elektroden und Formeinsätze *Electrodes and mould inserts*

Auswerfstifte *Ejector pins*

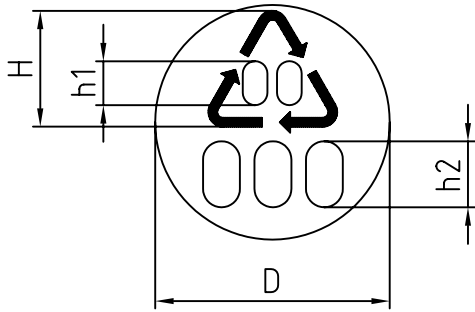


Recyclingsymbol Typ 001

Bezeichnung nach DIN 6120 Teil 2

Recycling symbol type 001 Designation pursuant to DIN 6120 part 2

Typ 001 Type 001



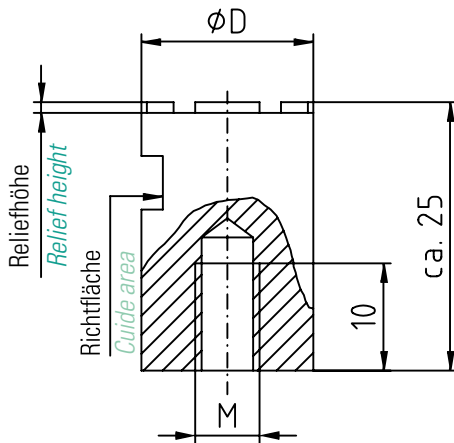
Bestellbeispiel nächste Seite
Ordering example see next page

| Zusatzbezeichnung Additional designation | Kunststoffart Type of plastic |
|---|----------------------------------|
| 01 | PET |
| 02 | PE-HD |
| 03 | PVC |
| 04 | PE-LD |
| 05 | PP |
| 06 | PS |
| 07 | andere <i>others</i> |

Maßtabelle in mm Dimension table in mm

| D | H | h1 | h2 bis 3 Zeichen h2 up to 3 chars | h2 bis 5 Zeichen h2 up to 5 chars |
|----|------|-----|--------------------------------------|--------------------------------------|
| 4 | 2,1 | 0,7 | 0,8 | 0,75 |
| 5 | 2,6 | 0,9 | 1,05 | 0,95 |
| 6 | 3,2 | 1,2 | 1,3 | 1,1 |
| 8 | 4,4 | 1,5 | 1,7 | 1,5 |
| 10 | 5,5 | 1,9 | 2,1 | 1,9 |
| 12 | 6,2 | 2,3 | 2,6 | 2,3 |
| 16 | 8,3 | 3,1 | 3,4 | 3,1 |
| 20 | 10,4 | 4,0 | 5,0 | 4,0 |
| 30 | 16,0 | 6,0 | 7,7 | 6,0 |
| 40 | 20,7 | 7,7 | 8,8 | 7,7 |

Elektrode Nr. 1-001 Electrode No. 1-001



Beschriftung
lesbar erhaben

*Characters
legible raised*

Material:
Erodierkupfer

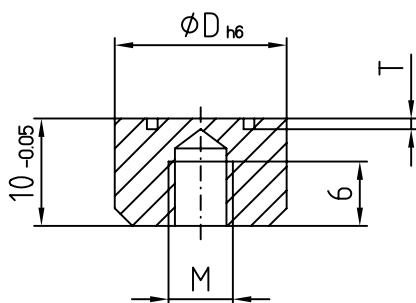
*Material:
copper*

Maßtabelle in mm Dimension table in mm

| D | M | Reliefhöhe Relief height | Euro |
|----|---|-----------------------------|-------|
| 4 | / | 0,4 | 36,00 |
| 5 | 3 | 0,5 | 36,00 |
| 6 | 4 | 0,5 | 36,00 |
| 8 | 4 | 0,5 | 36,00 |
| 10 | 4 | 0,5 | 36,00 |
| 12 | 6 | 1,0 | 39,00 |
| 16 | 6 | 1,0 | 39,00 |
| 20 | 6 | 1,0 | 49,00 |
| 30 | 8 | 1,0 | 69,00 |
| 40 | 8 | 1,0 | 80,00 |

Sondergrößen nach Wunsch *Special variables as required*

Einsatz Nr. 2-001 Insert No. 2-001



Beschriftung
spiegelbildlich vertieft

*Characters in
mirror writing recessed*

Material: 1.4034
ca. HRC 56 ± 2 rostfrei

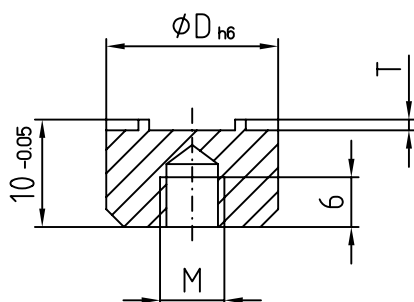
*Material: 1.4034
approx. HRC 56 ± 2 stainless steel*

Maßtabelle in mm Dimension table in mm

| D | M | T | Euro |
|----|---|------|-------|
| 4 | 2 | 0,2 | 19,00 |
| 5 | 3 | 0,2 | 19,00 |
| 6 | 4 | 0,2 | 19,00 |
| 8 | 4 | 0,2 | 19,00 |
| 10 | 4 | 0,2 | 19,00 |
| 12 | 6 | 0,25 | 20,00 |
| 16 | 6 | 0,3 | 20,00 |

Sondergrößen nach Wunsch *Special variables as required*

Einsatz Nr. 3-001 Insert No. 3-001



Beschriftung
spiegelbildlich erhaben

*Characters in
mirror writing raised*

Material: 1.4034
ca. HRC 56 ± 2 rostfrei

*Material: 1.4034
approx. HRC 56 ± 2 stainless steel*

Maßtabelle in mm Dimension table in mm

| D | M | T | Euro |
|----|---|------|-------|
| 4 | 2 | 0,2 | 35,00 |
| 5 | 3 | 0,2 | 35,00 |
| 6 | 4 | 0,2 | 35,00 |
| 8 | 4 | 0,2 | 35,00 |
| 10 | 4 | 0,2 | 35,00 |
| 12 | 6 | 0,25 | 38,00 |
| 16 | 6 | 0,3 | 42,00 |

Sondergrößen nach Wunsch *Special variables as required*

Auswerfer Nr. 4-001 Ejector pin No. 4-001



Beschriftung
spiegelbildlich vertieft

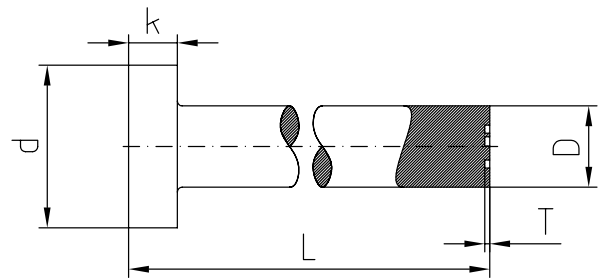
*Characters in
mirror writing recessed*

nach DIN / ISO 6751
Material: Warmarbeitsstahl

*pursuant DIN / ISO 6751
Material: hot-worked steel*

| Länge L Length L | | | | -100 mm | -200 mm | -315 mm |
|------------------|----|---|------|---------|---------|---------|
| D | d | k | T | Euro | Euro | Euro |
| 5 | 10 | 3 | 0,2 | 59,00 | 59,00 | 59,00 |
| 6 | 12 | 5 | 0,2 | 60,00 | 60,00 | 60,00 |
| 8 | 14 | 5 | 0,2 | 61,00 | 61,00 | 61,00 |
| 10 | 16 | 5 | 0,2 | 62,00 | 62,00 | 62,00 |
| 12 | 18 | 7 | 0,25 | 64,00 | 69,00 | 72,00 |
| 16 | 22 | 7 | 0,3 | 69,00 | 79,00 | 82,00 |

Sondergrößen nach Wunsch *Special variables as required*



Bestellbeispiel Example order:

4-001-10-PVC-L=110,3

entspricht Auswerfer Ø 10 mit Länge 110,3

corresponds ejector pin with diameter 10 with length 110,3

Auswerfer Nr. 5-001 Ejector pin No. 5-001



Beschriftung
spiegelbildlich erhaben

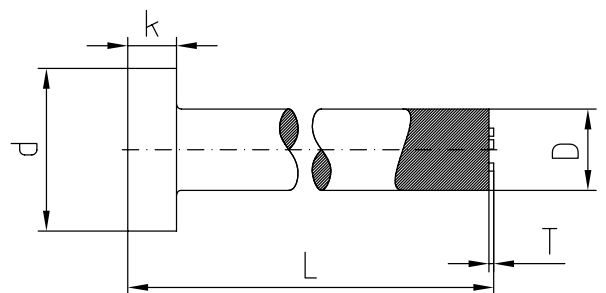
*Characters in
mirror writing raised*

nach DIN / ISO 6751
Material: Warmarbeitsstahl

*pursuant DIN / ISO 6751
Material: hot-worked steel*

| Länge L Length L | | | | -100 mm | -200 mm | -315 mm |
|------------------|----|---|------|---------|---------|---------|
| D | d | k | T | Euro | Euro | Euro |
| 5 | 10 | 3 | 0,2 | 65,00 | 65,00 | 65,00 |
| 6 | 12 | 5 | 0,2 | 66,00 | 66,00 | 66,00 |
| 8 | 14 | 5 | 0,2 | 69,00 | 69,00 | 69,00 |
| 10 | 16 | 5 | 0,2 | 70,00 | 70,00 | 70,00 |
| 12 | 18 | 7 | 0,25 | 72,00 | 76,00 | 80,00 |
| 16 | 22 | 7 | 0,3 | 76,00 | 86,00 | 89,00 |

Sondergrößen nach Wunsch *Special variables as required*



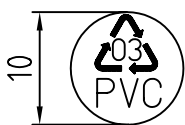
Bestellbeispiel Example order:

4-001-10-PVC-L=110,3

entspricht Auswerfer Ø 10 mit Länge 110,3

corresponds ejector pin with diameter 10 with length 110,3

Bestellbeispiel Example order:



Elektrode: *Electrode:*

Einsatz vertieft: *Insert recessed:*

Einsatz erhaben: *Insert raised:*

Auswerfer vertieft: *Ejector pin recessed:*

Auswerfer erhaben: *Ejector pin raised:*

1-001-10-PVC

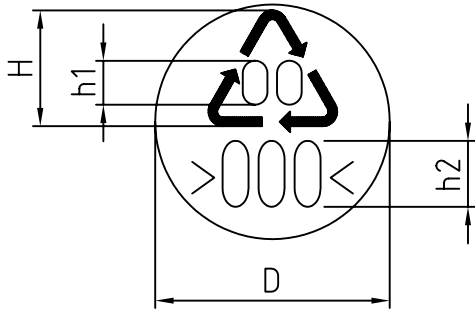
2-001-10-PVC

3-001-10-PVC

4-001-10-PVC-L=110,3

5-001-10-PVC-L=110,3

Typ 101 Type 101



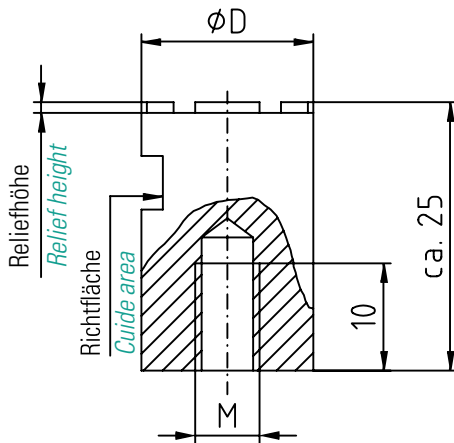
Bestellbeispiel nächste Seite
 Ordering example see next page

| Zusatzbezeichnung Additional designation | Kunststoffart Type of plastic |
|---|----------------------------------|
| 01 | PET |
| 02 | PE-HD |
| 03 | PVC |
| 04 | PE-LD |
| 05 | PP |
| 06 | PS |
| 07 | andere <i>others</i> |

Maßtabelle in mm Dimension table in mm

| D | H | h1 | h2 bis 3 Zeichen h2 up to 3 chars | h2 bis 5 Zeichen h2 up to 5 chars |
|----|------|------|--------------------------------------|--------------------------------------|
| 4 | 2,1 | 0,7 | 0,8 | 0,75 |
| 5 | 2,6 | 0,9 | 1,05 | 0,95 |
| 6 | 3,16 | 1,15 | 1,3 | 1,15 |
| 8 | 4,4 | 1,5 | 1,7 | 1,5 |
| 10 | 5,5 | 1,9 | 2,1 | 1,9 |
| 12 | 6,2 | 2,3 | 2,6 | 2,3 |
| 16 | 8,3 | 3,1 | 3,4 | 3,1 |
| 20 | 10,4 | 4,0 | 5,0 | 4,0 |
| 30 | 16,0 | 6,0 | 7,7 | 6,0 |
| 40 | 20,7 | 7,7 | 8,8 | 7,7 |

Elektrode Nr. 1-101 Electrode No. 1-101



Beschriftung
lesbar erhaben

*Characters
legible raised*

Material:
Erodierkupfer

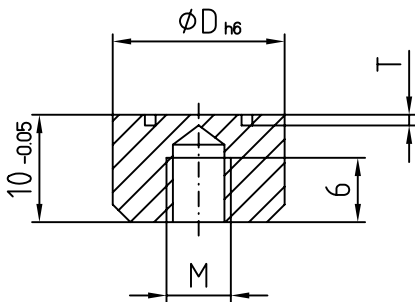
*Material:
copper*

Maßtabelle in mm Dimension table in mm

| D | M | Reliefhöhe Relief height | Euro |
|----|---|-----------------------------|-------|
| 4 | / | 0,4 | 36,00 |
| 5 | 3 | 0,5 | 36,00 |
| 6 | 4 | 0,5 | 36,00 |
| 8 | 4 | 0,5 | 36,00 |
| 10 | 4 | 0,5 | 36,00 |
| 12 | 6 | 1,0 | 39,00 |
| 16 | 6 | 1,0 | 39,00 |
| 20 | 6 | 1,0 | 49,00 |
| 30 | 8 | 1,0 | 69,00 |
| 40 | 8 | 1,0 | 80,00 |

Sondergrößen nach Wunsch *Special variables as required*

Einsatz Nr. 2-101 Insert No. 2-101



Beschriftung
spiegelbildlich vertieft

*Characters in
mirror writing recessed*

Material: 1.4034
ca. HRC 56 ± 2 rostfrei

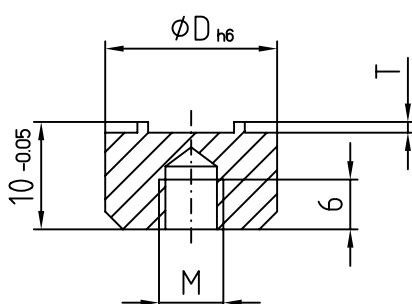
*Material: 1.4034
approx. HRC 56 ± 2 stainless steel*

Maßtabelle in mm Dimension table in mm

| D | M | T | Euro |
|----|---|------|-------|
| 4 | 2 | 0,2 | 19,00 |
| 5 | 3 | 0,2 | 19,00 |
| 6 | 4 | 0,2 | 19,00 |
| 8 | 4 | 0,2 | 19,00 |
| 10 | 4 | 0,2 | 19,00 |
| 12 | 6 | 0,25 | 20,00 |
| 16 | 6 | 0,3 | 20,00 |

Sondergrößen nach Wunsch *Special variables as required*

Einsatz Nr. 3-101 Insert No. 3-101



Beschriftung
spiegelbildlich erhaben

*Characters in
mirror writing raised*

Material: 1.4034
ca. HRC 56 ± 2 rostfrei

*Material: 1.4034
approx. HRC 56 ± 2 stainless steel*

Maßtabelle in mm Dimension table in mm

| D | M | T | Euro |
|----|---|------|-------|
| 4 | 2 | 0,2 | 35,00 |
| 5 | 3 | 0,2 | 35,00 |
| 6 | 4 | 0,2 | 35,00 |
| 8 | 4 | 0,2 | 35,00 |
| 10 | 4 | 0,2 | 35,00 |
| 12 | 6 | 0,25 | 38,00 |
| 16 | 6 | 0,3 | 42,00 |

Sondergrößen nach Wunsch *Special variables as required*

Auswerfer Nr. 4-101 Ejector pin No. 4-101



Beschriftung
spiegelbildlich vertieft

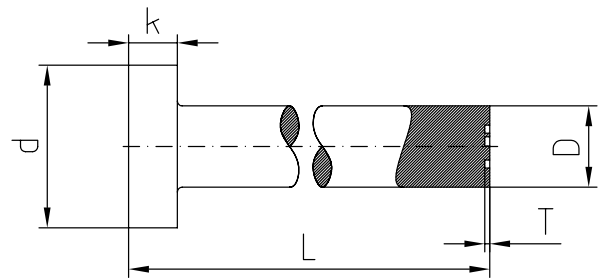
*Characters in
mirror writing recessed*

nach DIN / ISO 6751
Material: Warmarbeitsstahl

pursuant DIN / ISO 6751

| Länge L Length L | | | | -100 mm | -200 mm | -315 mm |
|------------------|----|---|------|---------|---------|---------|
| D | d | k | T | Euro | Euro | Euro |
| 5 | 10 | 3 | 0,2 | 59,00 | 59,00 | 59,00 |
| 6 | 12 | 5 | 0,2 | 60,00 | 60,00 | 60,00 |
| 8 | 14 | 5 | 0,2 | 61,00 | 61,00 | 61,00 |
| 10 | 16 | 5 | 0,2 | 62,00 | 62,00 | 62,00 |
| 12 | 18 | 7 | 0,25 | 64,00 | 69,00 | 72,00 |
| 16 | 22 | 7 | 0,3 | 69,00 | 79,00 | 82,00 |

Sondergrößen nach Wunsch *Special variables as required*



Bestellbeispiel Example order:

4-101-10-PVC-L=110,3

entspricht Auswerfer Ø 10 mit Länge 110,3

corresponds ejector pin with diameter 10 with length 110,3

Auswerfer Nr. 5-101 Ejector pin No. 5-101



Beschriftung
spiegelbildlich erhaben

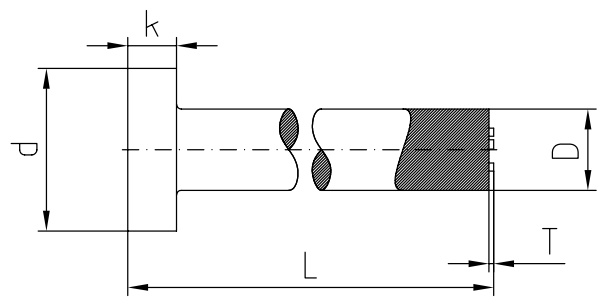
*Characters in
mirror writing raised*

nach DIN / ISO 6751
Material: Warmarbeitsstahl

pursuant DIN / ISO 6751

| Länge L Length L | | | | -100 mm | -200 mm | -315 mm |
|------------------|----|---|------|---------|---------|---------|
| D | d | k | T | Euro | Euro | Euro |
| 5 | 10 | 3 | 0,2 | 65,00 | 65,00 | 65,00 |
| 6 | 12 | 5 | 0,2 | 66,00 | 66,00 | 66,00 |
| 8 | 14 | 5 | 0,2 | 69,00 | 69,00 | 69,00 |
| 10 | 16 | 5 | 0,2 | 70,00 | 70,00 | 70,00 |
| 12 | 18 | 7 | 0,25 | 72,00 | 76,00 | 80,00 |
| 16 | 22 | 7 | 0,3 | 76,00 | 86,00 | 89,00 |

Sondergrößen nach Wunsch *Special variables as required*



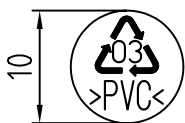
Bestellbeispiel Example order:

4-101-10-PVC-L=110,3

entspricht Auswerfer Ø 10 mit Länge 110,3

corresponds ejector pin with diameter 10 with length 110,3

Bestellbeispiel Example order:



Elektrode: *Electrode:*

Einsatz vertieft: *Insert recessed:*

Einsatz erhaben: *Insert raised:*

Auswerfer vertieft: *Ejector pin recessed:*

Auswerfer erhaben: *Ejector pin raised:*

1-101-10-PVC

2-101-10-PVC

3-101-10-PVC

4-101-10-PVC-L=110,3

5-101-10-PVC-L=110,3

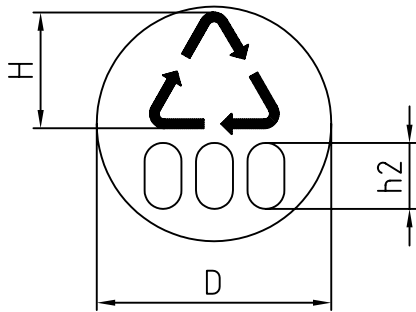
Recyclingsymbol Typ 002

Bezeichnung nach Kundenangabe, max. 5 Zeichen

Recycling symbol type 002 Designation pursuant to client's specifications, max. 5 chars

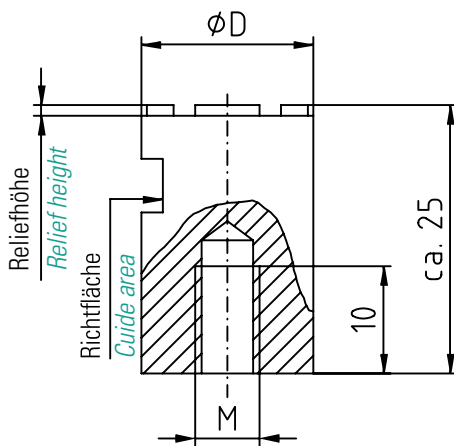
Typ 002 Type 002

Bestellbeispiel nächste Seite
Ordering example see next page



| Maßtabelle in mm Dimension table in mm | | | |
|--|------|--------------------------------------|--------------------------------------|
| D | H | h2 bis 3 Zeichen h2 up to 3 chars | h2 bis 5 Zeichen h2 up to 5 chars |
| 4 | 2,1 | 0,8 | 0,75 |
| 5 | 2,6 | 1,05 | 0,95 |
| 6 | 4,5 | 1,3 | 1,15 |
| 8 | 6,0 | 1,7 | 1,5 |
| 10 | 7,5 | 2,1 | 1,9 |
| 12 | 9,0 | 2,6 | 2,3 |
| 16 | 12,0 | 3,5 | 3,1 |
| 20 | 13,5 | 5,0 | 4,0 |
| 30 | 18,0 | 7,7 | 6,0 |
| 40 | 26,0 | 8,8 | 7,7 |

Elektrode Nr. 1-002 Electrode No. 1-002



Beschriftung
lesbar erhaben

Characters
legible raised

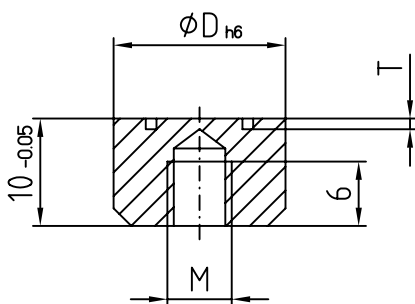
Material:
Erodierkupfer

Material:
copper

| Maßtabelle in mm Dimension table in mm | | | |
|--|---|-----------------------------|-------|
| D | M | Reliefhöhe Relief height | Euro |
| 4 | / | 0,4 | 36,00 |
| 5 | 3 | 0,5 | 36,00 |
| 6 | 4 | 0,5 | 36,00 |
| 8 | 4 | 0,5 | 36,00 |
| 10 | 4 | 0,5 | 36,00 |
| 12 | 6 | 1,0 | 39,00 |
| 16 | 6 | 1,0 | 39,00 |
| 20 | 6 | 1,0 | 49,00 |
| 30 | 8 | 1,0 | 69,00 |
| 40 | 8 | 1,0 | 80,00 |

Sondergrößen nach Wunsch Special variables as required

Einsatz Nr. 2-002 Insert No. 2-002



Beschriftung
spiegelbildlich vertieft

Characters in
mirror writing recessed

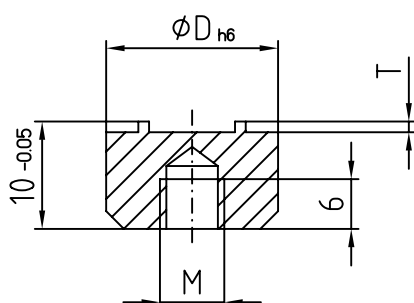
Material: 1.4034
ca. HRC 56 ± 2 rostfrei

Material: 1.4034
approx. HRC 56 ± 2 stainless steel

| Maßtabelle in mm Dimension table in mm | | | |
|--|---|------|-------|
| D | M | T | Euro |
| 4 | 2 | 0,2 | 19,00 |
| 5 | 3 | 0,2 | 19,00 |
| 6 | 4 | 0,2 | 19,00 |
| 8 | 4 | 0,2 | 19,00 |
| 10 | 4 | 0,2 | 19,00 |
| 12 | 6 | 0,25 | 20,00 |
| 16 | 6 | 0,3 | 20,00 |

Sondergrößen nach Wunsch Special variables as required

Einsatz Nr. 3-002 Insert No. 3-002



Beschriftung
spiegelbildlich erhaben

Characters in
mirror writing raised

Material: 1.4034
ca. HRC 56 ± 2 rostfrei

Material: 1.4034
approx. HRC 56 ± 2 stainless steel

| Maßtabelle in mm Dimension table in mm | | | |
|--|---|------|-------|
| D | M | T | Euro |
| 4 | 2 | 0,2 | 35,00 |
| 5 | 3 | 0,2 | 35,00 |
| 6 | 4 | 0,2 | 35,00 |
| 8 | 4 | 0,2 | 35,00 |
| 10 | 4 | 0,2 | 35,00 |
| 12 | 6 | 0,25 | 38,00 |
| 16 | 6 | 0,3 | 42,00 |

Sondergrößen nach Wunsch Special variables as required

Auswerfer Nr. 4-002 Ejector pin No. 4-002



Beschriftung
spiegelbildlich vertieft

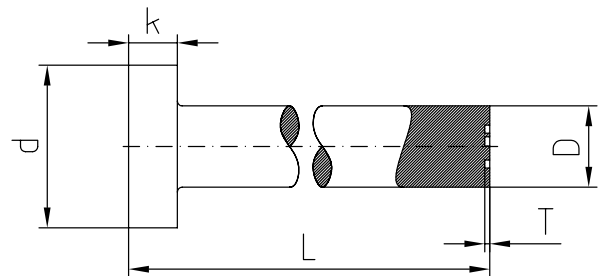
*Characters in
mirror writing recessed*

nach DIN / ISO 6751
Material: Warmarbeitsstahl

pursuant DIN / ISO 6751

| Länge L Length L | | | | -100 mm | -200 mm | -315 mm |
|------------------|----|---|------|---------|---------|---------|
| D | d | k | t | Euro | Euro | Euro |
| 5 | 10 | 3 | 0,2 | 59,00 | 59,00 | 59,00 |
| 6 | 12 | 5 | 0,2 | 60,00 | 60,00 | 60,00 |
| 8 | 14 | 5 | 0,2 | 61,00 | 61,00 | 61,00 |
| 10 | 16 | 5 | 0,2 | 62,00 | 62,00 | 62,00 |
| 12 | 18 | 7 | 0,25 | 64,00 | 69,00 | 72,00 |
| 16 | 22 | 7 | 0,3 | 69,00 | 79,00 | 82,00 |

Sondergrößen nach Wunsch *Special variables as required*



Bestellbeispiel Example order:

4-002-10-PET-L=110,3

entspricht Auswerfer Ø 10 mit Länge 110,3

corresponds ejector pin with diameter 10 with length 110,3

Auswerfer Nr. 5-002 Ejector pin No. 5-002



Beschriftung
spiegelbildlich erhaben

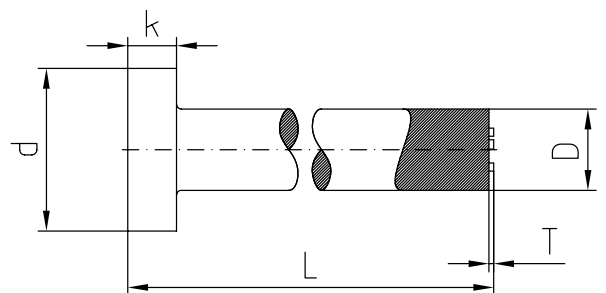
*Characters in
mirror writing raised*

nach DIN / ISO 6751
Material: Warmarbeitsstahl

pursuant DIN / ISO 6751

| Länge L Length L | | | | -100 mm | -200 mm | -315 mm |
|------------------|----|---|------|---------|---------|---------|
| D | d | k | T | Euro | Euro | Euro |
| 5 | 10 | 3 | 0,2 | 65,00 | 65,00 | 65,00 |
| 6 | 12 | 5 | 0,2 | 66,00 | 66,00 | 66,00 |
| 8 | 14 | 5 | 0,2 | 69,00 | 69,00 | 69,00 |
| 10 | 16 | 5 | 0,2 | 70,00 | 70,00 | 70,00 |
| 12 | 18 | 7 | 0,25 | 72,00 | 76,00 | 80,00 |
| 16 | 22 | 7 | 0,3 | 76,00 | 86,00 | 89,00 |

Sondergrößen nach Wunsch *Special variables as required*



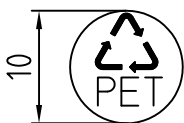
Bestellbeispiel Example order:

5-002-10-PET-L=110,3

entspricht Auswerfer Ø 10 mit Länge 110,3

corresponds ejector pin with diameter 10 with length 110,3

Bestellbeispiel Example order:



Elektrode: *Electrode:*

Einsatz vertieft: *Insert recessed:*

Einsatz erhaben: *Insert raised:*

Auswerfer vertieft: *Ejector pin recessed:*

Auswerfer erhaben: *Ejector pin raised:*

1-002-10-PET

2-002-10-PET

3-002-10-PET

4-002-10-PET-L=110,3

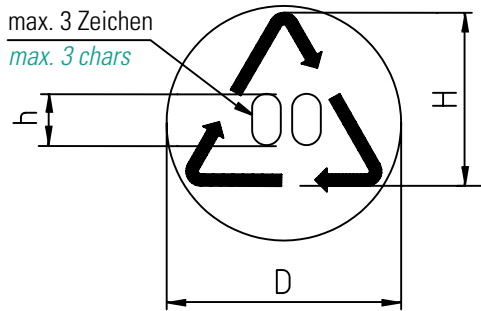
5-002-10-PET-L=110,3

Recyclingsymbol Typ 003

Bezeichnung nach Kundenangabe, max. 2 Zeichen

Recycling symbol type 003 Designation pursuant to client's specifications, max. 2 chars

Typ 003 Type 003



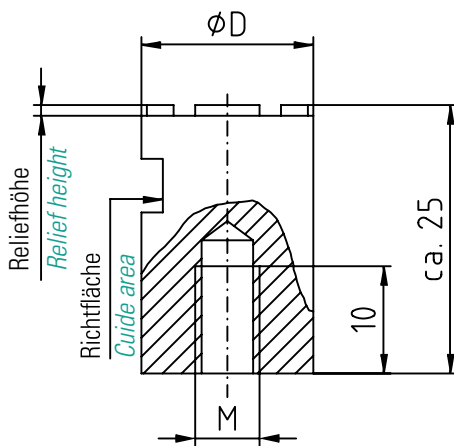
Bestellbeispiel nächste Seite
Ordering example see next page

| Zusatzbezeichnung Additional designation | Kunststoffart Type of plastic |
|---|----------------------------------|
| 01 | PET |
| 02 | PE-HD |
| 03 | PVC |
| 04 | PE-LD |
| 05 | PP |
| 06 | PS |
| 07 | andere <i>others</i> |

Maßtabelle in mm Dimension table in mm

| D | H | h |
|----|------|------|
| 4 | 3,0 | 0,75 |
| 5 | 3,7 | 1,0 |
| 6 | 4,5 | 1,2 |
| 8 | 6,0 | 2,0 |
| 10 | 7,5 | 2,5 |
| 12 | 9,0 | 3,0 |
| 16 | 12,0 | 3,5 |
| 20 | 13,5 | 4,5 |
| 30 | 18,0 | 6,8 |
| 40 | 26,0 | 9,0 |

Elektrode Nr. 1-003 Electrode No. 1-003



Beschriftung
lesbar erhaben

*Characters
legible raised*

Material:
Erodierkupfer

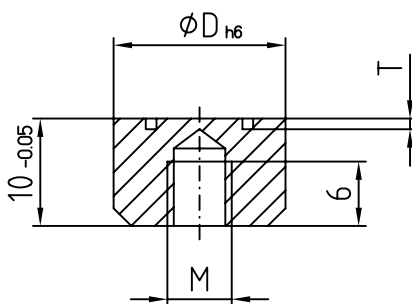
*Material:
copper*

Maßtabelle in mm Dimension table in mm

| D | M | Reliefhöhe Relief height | Euro |
|----|---|-----------------------------|-------|
| 4 | / | 0,4 | 36,00 |
| 5 | 3 | 0,5 | 36,00 |
| 6 | 4 | 0,5 | 36,00 |
| 8 | 4 | 0,5 | 36,00 |
| 10 | 4 | 0,5 | 36,00 |
| 12 | 6 | 1,0 | 39,00 |
| 16 | 6 | 1,0 | 39,00 |
| 20 | 6 | 1,0 | 49,00 |
| 30 | 8 | 1,0 | 69,00 |
| 40 | 8 | 1,0 | 80,00 |

Sondergrößen nach Wunsch *Special variables as required*

Einsatz Nr. 2-003 Insert No. 2-003



Beschriftung
spiegelbildlich vertieft

*Characters in
mirror writing recessed*

Material: 1.4034
ca. HRC 56 ± 2 rostfrei

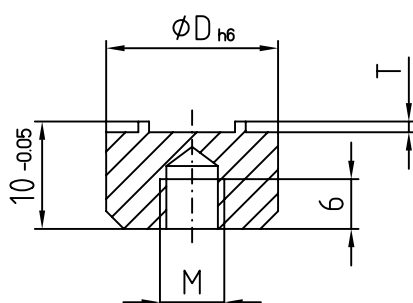
*Material: 1.4034
approx. HRC 56 ± 2 stainless steel*

Maßtabelle in mm Dimension table in mm

| D | M | T | Euro |
|----|---|------|-------|
| 4 | 2 | 0,2 | 19,00 |
| 5 | 3 | 0,2 | 19,00 |
| 6 | 4 | 0,2 | 19,00 |
| 8 | 4 | 0,2 | 19,00 |
| 10 | 4 | 0,2 | 19,00 |
| 12 | 6 | 0,25 | 20,00 |
| 16 | 6 | 0,3 | 20,00 |

Sondergrößen nach Wunsch *Special variables as required*

Einsatz Nr. 3-003 Insert No. 3-003



Beschriftung
spiegelbildlich erhaben

*Characters in
mirror writing raised*

Material: 1.4034
ca. HRC 56 ± 2 rostfrei

*Material: 1.4034
approx. HRC 56 ± 2 stainless steel*

Maßtabelle in mm Dimension table in mm

| D | M | T | Euro |
|----|---|------|-------|
| 4 | 2 | 0,2 | 35,00 |
| 5 | 3 | 0,2 | 35,00 |
| 6 | 4 | 0,2 | 35,00 |
| 8 | 4 | 0,2 | 35,00 |
| 10 | 4 | 0,2 | 35,00 |
| 12 | 6 | 0,25 | 38,00 |
| 16 | 6 | 0,3 | 42,00 |

Sondergrößen nach Wunsch *Special variables as required*

Auswerfer Nr. 4-003 Ejector pin No. 4-003



Beschriftung
spiegelbildlich vertieft

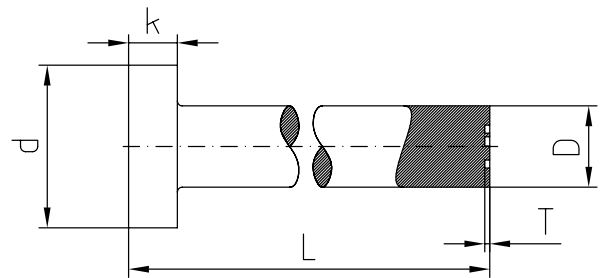
*Characters in
mirror writing recessed*

nach DIN / ISO 6751
Material: Warmarbeitsstahl

pursuant DIN / ISO 6751

| Länge L Length L | | | | -100 mm | -200 mm | -315 mm |
|------------------|----|---|------|---------|---------|---------|
| D | d | k | T | Euro | Euro | Euro |
| 5 | 10 | 3 | 0,2 | 59,00 | 59,00 | 59,00 |
| 6 | 12 | 5 | 0,2 | 60,00 | 60,00 | 60,00 |
| 8 | 14 | 5 | 0,2 | 61,00 | 61,00 | 61,00 |
| 10 | 16 | 5 | 0,2 | 62,00 | 62,00 | 62,00 |
| 12 | 18 | 7 | 0,25 | 64,00 | 69,00 | 72,00 |
| 16 | 22 | 7 | 0,3 | 69,00 | 79,00 | 82,00 |

Sondergrößen nach Wunsch *Special variables as required*



Bestellbeispiel Example order:

4-003-10-02-L=110,3

entspricht Auswerfer Ø 10 mit Länge 110,3
corresponds ejector pin with diameter 10 with length 110,3

Auswerfer Nr. 5-003 Ejector pin No. 5-003



Beschriftung
spiegelbildlich erhaben

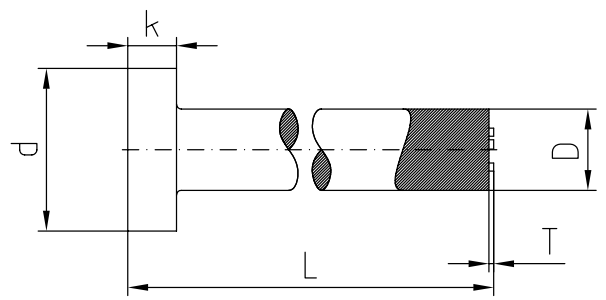
*Characters in
mirror writing raised*

nach DIN / ISO 6751
Material: Warmarbeitsstahl

pursuant DIN / ISO 6751

| Länge L Length L | | | | -100 mm | -200 mm | -315 mm |
|------------------|----|---|------|---------|---------|---------|
| D | d | k | T | Euro | Euro | Euro |
| 5 | 10 | 3 | 0,2 | 65,00 | 65,00 | 65,00 |
| 6 | 12 | 5 | 0,2 | 66,00 | 66,00 | 66,00 |
| 8 | 14 | 5 | 0,2 | 69,00 | 69,00 | 69,00 |
| 10 | 16 | 5 | 0,2 | 70,00 | 70,00 | 70,00 |
| 12 | 18 | 7 | 0,25 | 72,00 | 76,00 | 80,00 |
| 16 | 22 | 7 | 0,3 | 76,00 | 86,00 | 89,00 |

Sondergrößen nach Wunsch *Special variables as required*

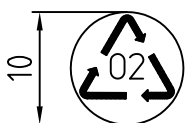


Bestellbeispiel Example order:

5-003-10-PET-L=110,3

entspricht Auswerfer Ø 10 mit Länge 110,3
corresponds ejector pin with diameter 10 with length 110,3

Bestellbeispiel Example order:



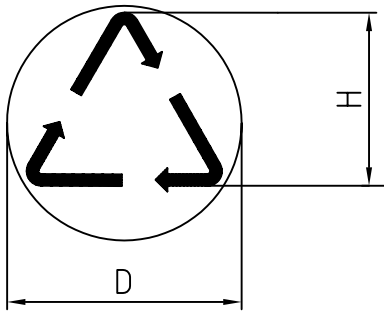
Elektrode: *Electrode:*
Einsatz vertieft: *Insert recessed:*
Einsatz erhaben: *Insert raised:*
Auswerfer vertieft: *Ejector pin recessed:*
Auswerfer erhaben: *Ejector pin raised:*

1-003-10-02
2-003-10-02
3-003-10-02
4-003-10-02-L=110,3
5-003-10-02-L=110,3

Recyclingsymbol Typ 103

Recycling symbol type 103

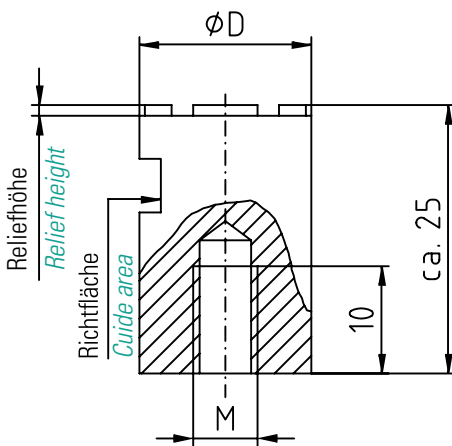
Typ 103 Type 103



Bestellbeispiel nächste Seite
Ordering example see next page

| Maßtabelle in mm Dimension table in mm | |
|--|------|
| D | H |
| 4 | 3,0 |
| 5 | 3,7 |
| 6 | 4,5 |
| 8 | 6,0 |
| 10 | 7,5 |
| 12 | 9,0 |
| 16 | 12,0 |
| 20 | 13,5 |
| 30 | 18,0 |
| 40 | 26,0 |

Elektrode Nr. 1-103 Electrode No. 1-103



Beschriftung
lesbar erhaben

Characters
legible raised

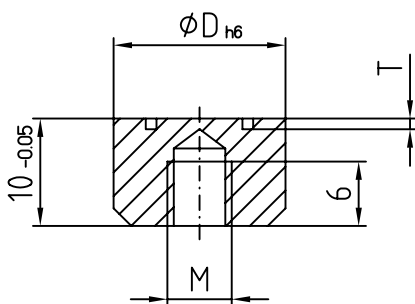
Material:
Erodierkupfer

Material:
copper

| Maßtabelle in mm Dimension table in mm | | | |
|--|---|-----------------------------|-------|
| D | M | Reliefhöhe Relief height | Euro |
| 4 | / | 0,4 | 36,00 |
| 5 | 3 | 0,5 | 36,00 |
| 6 | 4 | 0,5 | 36,00 |
| 8 | 4 | 0,5 | 36,00 |
| 10 | 4 | 0,5 | 36,00 |
| 12 | 6 | 1,0 | 39,00 |
| 16 | 6 | 1,0 | 39,00 |
| 20 | 6 | 1,0 | 49,00 |
| 30 | 8 | 1,5 | 69,00 |
| 40 | 8 | 1,5 | 80,00 |

Sondergrößen nach Wunsch Special variables as required

Einsatz Nr. 2-103 Insert No. 2-103



Beschriftung
spiegelbildlich vertieft

Characters in
mirror writing recessed

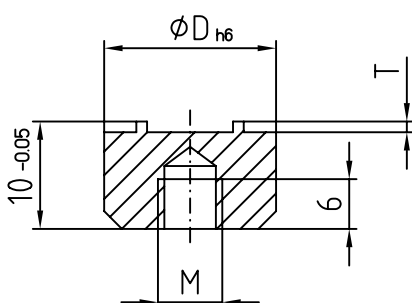
Material: 1.4034
ca. HRC 56 ± 2 rostfrei

Material: 1.4034
approx. HRC 56 ± 2 stainless steel

| Maßtabelle in mm Dimension table in mm | | | |
|--|---|------|-------|
| D | M | T | Euro |
| 4 | 2 | 0,2 | 19,00 |
| 5 | 3 | 0,2 | 19,00 |
| 6 | 4 | 0,2 | 19,00 |
| 8 | 4 | 0,2 | 19,00 |
| 10 | 4 | 0,2 | 19,00 |
| 12 | 6 | 0,25 | 20,00 |
| 16 | 6 | 0,3 | 20,00 |

Sondergrößen nach Wunsch Special variables as required

Einsatz Nr. 3-103 Insert No. 3-103



Beschriftung
spiegelbildlich erhaben

Characters in
mirror writing raised

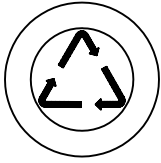
Material: 1.4034
ca. HRC 56 ± 2 rostfrei

Material: 1.4034
approx. HRC 56 ± 2 stainless steel

| Maßtabelle in mm Dimension table in mm | | | |
|--|---|------|-------|
| D | M | T | Euro |
| 4 | 2 | 0,2 | 35,00 |
| 5 | 3 | 0,2 | 35,00 |
| 6 | 4 | 0,2 | 35,00 |
| 8 | 4 | 0,2 | 35,00 |
| 10 | 4 | 0,2 | 35,00 |
| 12 | 6 | 0,25 | 38,00 |
| 16 | 6 | 0,3 | 42,00 |

Sondergrößen nach Wunsch Special variables as required

Auswerfer Nr. 4-103 Ejector pin No. 4-103



Beschriftung
spiegelbildlich vertieft

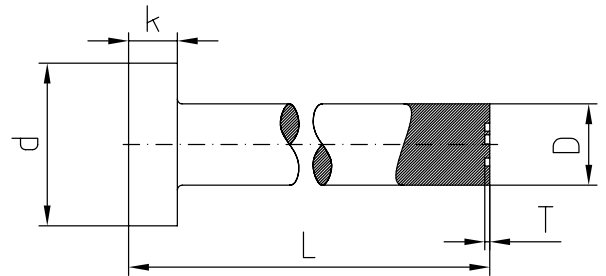
*Characters in
mirror writing recessed*

nach DIN / ISO 6751
Material: Warmarbeitsstahl

pursuant DIN / ISO 6751

| Länge L Length L | | | | -100 mm | -200 mm | -315 mm |
|------------------|----|---|------|---------|---------|---------|
| D | d | k | T | Euro | Euro | Euro |
| 5 | 10 | 3 | 0,2 | 59,00 | 59,00 | 59,00 |
| 6 | 12 | 5 | 0,2 | 60,00 | 60,00 | 60,00 |
| 8 | 14 | 5 | 0,2 | 61,00 | 61,00 | 61,00 |
| 10 | 16 | 5 | 0,2 | 62,00 | 62,00 | 62,00 |
| 12 | 18 | 7 | 0,25 | 64,00 | 69,00 | 72,00 |
| 16 | 22 | 7 | 0,3 | 69,00 | 79,00 | 82,00 |

Sondergrößen nach Wunsch *Special variables as required*

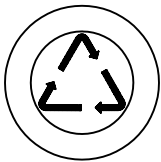


Bestellbeispiel Example order:

4-103-10-L=110,3

entspricht Auswerfer Ø 10 mit Länge 110,3
corresponds ejector pin with diameter 10 with length 110,3

Auswerfer Nr 5-103 Ejector pin No. 5-103



Beschriftung
spiegelbildlich erhaben

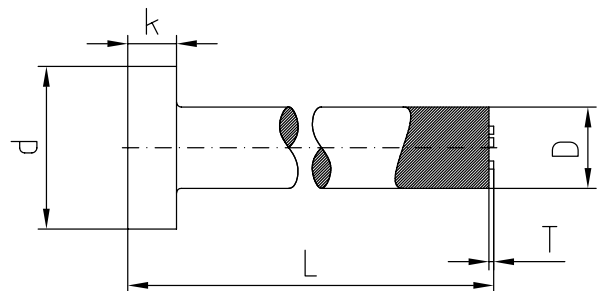
*Characters in
mirror writing raised*

nach DIN / ISO 6751
Material: Warmarbeitsstahl

pursuant DIN / ISO 6751

| Länge L Length L | | | | -100 mm | -200 mm | -315 mm |
|------------------|----|---|------|---------|---------|---------|
| D | d | k | T | Euro | Euro | Euro |
| 5 | 10 | 3 | 0,2 | 65,00 | 65,00 | 65,00 |
| 6 | 12 | 5 | 0,2 | 66,00 | 66,00 | 66,00 |
| 8 | 14 | 5 | 0,2 | 69,00 | 69,00 | 69,00 |
| 10 | 16 | 5 | 0,2 | 70,00 | 70,00 | 70,00 |
| 12 | 18 | 7 | 0,25 | 72,00 | 76,00 | 80,00 |
| 16 | 22 | 7 | 0,3 | 76,00 | 86,00 | 89,00 |

Sondergrößen nach Wunsch *Special variables as required*

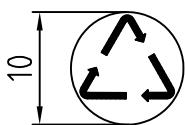


Bestellbeispiel Example order:

5-103-10-PET-L=110,3

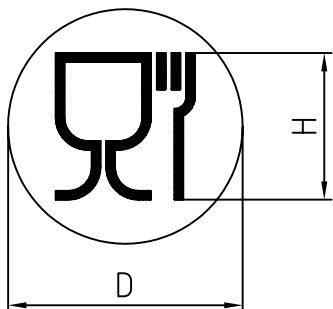
entspricht Auswerfer Ø 10 mit Länge 110,3
corresponds ejector pin with diameter 10 with length 110,3

Bestellbeispiel Example order:



Elektrode: *Electrode:* 1-103-10
 Einsatz vertieft: *Insert recessed:* 2-103-10
 Einsatz erhaben: *Insert raised:* 3-103-10
 Auswerfer vertieft: *Ejector pin recessed:* 4-103-10-L=110,3
 Auswerfer erhaben: *Ejector pin raised:* 5-103-10-L=110,3

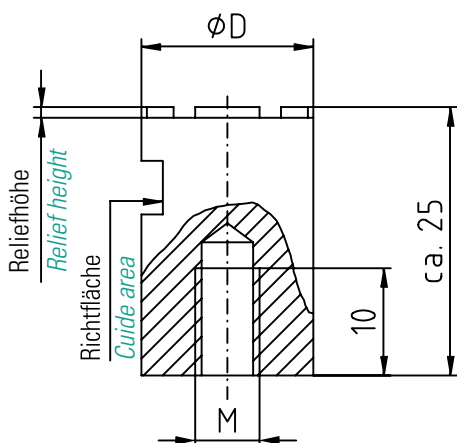
Typ 004 Type 004



Bestellbeispiel nächste Seite
Ordering example see next page

| Maßtabelle in mm Dimension table in mm | |
|--|------|
| D | H |
| 4 | 2,5 |
| 5 | 3,1 |
| 6 | 3,5 |
| 8 | 5,0 |
| 10 | 6,5 |
| 12 | 8,0 |
| 16 | 10,0 |
| 20 | 13,5 |
| 30 | 20,5 |
| 40 | 26,0 |

Elektrode Nr. 1-004 Electrode No. 1-004



Beschriftung
lesbar erhaben

Characters
legible raised

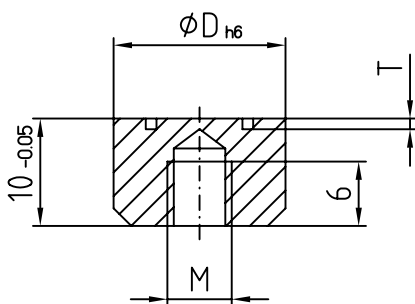
Material:
Erodierkupfer

Material:
copper

| Maßtabelle in mm Dimension table in mm | | | |
|--|---|-----------------------------|-------|
| D | M | Reliefhöhe Relief height | Euro |
| 4 | / | 0,4 | 36,00 |
| 5 | 3 | 0,5 | 36,00 |
| 6 | 4 | 0,5 | 36,00 |
| 8 | 4 | 0,5 | 36,00 |
| 10 | 4 | 0,5 | 36,00 |
| 12 | 6 | 1,0 | 39,00 |
| 16 | 6 | 1,0 | 39,00 |
| 20 | 6 | 1,0 | 49,00 |
| 30 | 8 | 1,0 | 69,00 |
| 40 | 8 | 1,0 | 80,00 |

Sondergrößen nach Wunsch Special variables as required

Einsatz Nr. 2-004 Insert No. 2-004



Beschriftung
spiegelbildlich vertieft

Characters in
mirror writing recessed

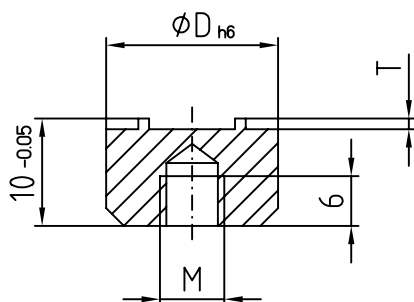
Material: 1.4034
ca. HRC 56 ± 2 rostfrei

Material: 1.4034
approx. HRC 56 ± 2 stainless steel

| Maßtabelle in mm Dimension table in mm | | | |
|--|---|------|-------|
| D | M | T | Euro |
| 4 | 2 | 0,2 | 19,00 |
| 5 | 3 | 0,2 | 19,00 |
| 6 | 4 | 0,2 | 19,00 |
| 8 | 4 | 0,2 | 19,00 |
| 10 | 4 | 0,2 | 19,00 |
| 12 | 6 | 0,25 | 20,00 |
| 16 | 6 | 0,3 | 20,00 |

Sondergrößen nach Wunsch Special variables as required

Einsatz Nr. 3-004 Insert No. 3-004



Beschriftung
spiegelbildlich erhaben

Characters in
mirror writing raised

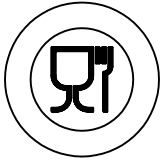
Material: 1.4034
ca. HRC 56 ± 2 rostfrei

Material: 1.4034
approx. HRC 56 ± 2 stainless steel

| Maßtabelle in mm Dimension table in mm | | | |
|--|---|------|-------|
| D | M | T | Euro |
| 4 | 2 | 0,2 | 35,00 |
| 5 | 3 | 0,2 | 35,00 |
| 6 | 4 | 0,2 | 35,00 |
| 8 | 4 | 0,2 | 35,00 |
| 10 | 4 | 0,2 | 35,00 |
| 12 | 6 | 0,25 | 38,00 |
| 16 | 6 | 0,3 | 42,00 |

Sondergrößen nach Wunsch Special variables as required

Auswerfer Nr 4-004 Ejector pin No. 4-004



Beschriftung
spiegelbildlich vertieft

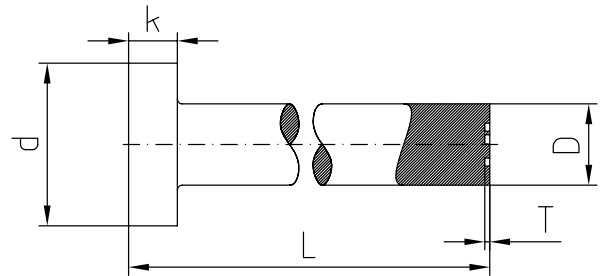
*Characters in
mirror writing recessed*

nach DIN / ISO 6751
Material: Warmarbeitsstahl

pursuant DIN / ISO 6751

| Länge L Length L | | | | -100 mm | -200 mm | -315 mm |
|------------------|----|---|------|---------|---------|---------|
| D | d | k | T | Euro | Euro | Euro |
| 5 | 10 | 3 | 0,2 | 59,00 | 59,00 | 59,00 |
| 6 | 12 | 5 | 0,2 | 60,00 | 60,00 | 60,00 |
| 8 | 14 | 5 | 0,2 | 61,00 | 61,00 | 61,00 |
| 10 | 16 | 5 | 0,2 | 62,00 | 62,00 | 62,00 |
| 12 | 18 | 7 | 0,25 | 64,00 | 69,00 | 72,00 |
| 16 | 22 | 7 | 0,3 | 69,00 | 79,00 | 82,00 |

Sondergrößen nach Wunsch *Special variables as required*

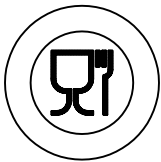


Bestellbeispiel Example order:

4-004-10-L=110,3

entspricht Auswerfer Ø 10 mit Länge 110,3
corresponds ejector pin with diameter 10 with length 110,3

Auswerfer Nr. 5-004 Ejector pin No. 5-004



Beschriftung
spiegelbildlich erhaben

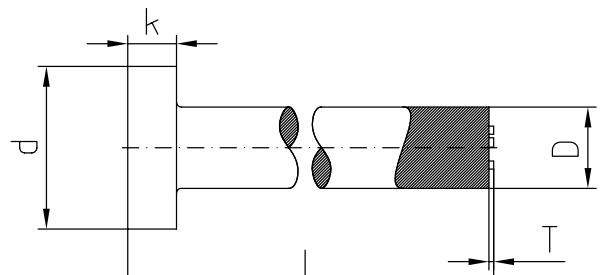
*Characters in
mirror writing raised*

nach DIN / ISO 6751
Material: Warmarbeitsstahl

pursuant DIN / ISO 6751

| Länge L Length L | | | | -100 mm | -200 mm | -315 mm |
|------------------|----|---|------|---------|---------|---------|
| D | d | k | T | Euro | Euro | Euro |
| 5 | 10 | 3 | 0,2 | 65,00 | 65,00 | 65,00 |
| 6 | 12 | 5 | 0,2 | 66,00 | 66,00 | 66,00 |
| 8 | 14 | 5 | 0,2 | 69,00 | 69,00 | 69,00 |
| 10 | 16 | 5 | 0,2 | 70,00 | 70,00 | 70,00 |
| 12 | 18 | 7 | 0,25 | 72,00 | 76,00 | 80,00 |
| 16 | 22 | 7 | 0,3 | 76,00 | 86,00 | 89,00 |

Sondergrößen nach Wunsch *Special variables as required*

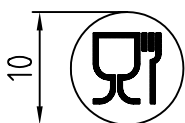


Bestellbeispiel Example order:

5-004-10-L=110,3

entspricht Auswerfer Ø 10 mit Länge 110,3
corresponds ejector pin with diameter 10 with length 110,3

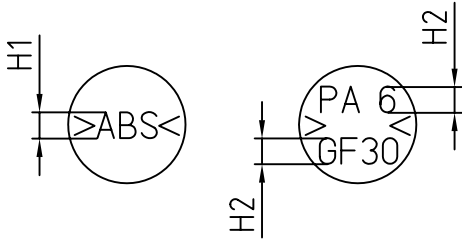
Bestellbeispiel Example order:



Elektrode: *Electrode:* 1-004-10
 Einsatz vertieft: *Insert recessed:* 2-004-10
 Einsatz erhaben: *Insert raised:* 3-004-10
 Auswerfer vertieft: *Ejector pin recessed:* 4-004-10-L=110,3
 Auswerfer erhaben: *Ejector pin raised:* 5-004-10-L=110,3

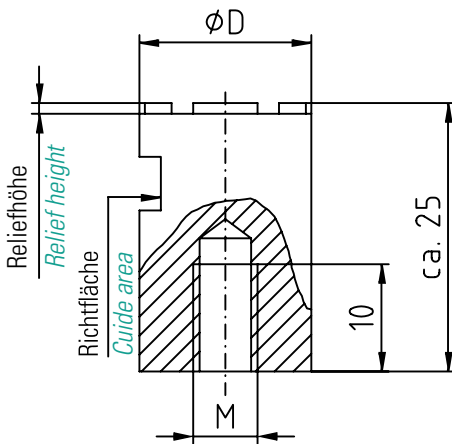
Typ 005 Type 005

Bestellbeispiel nächste Seite
Ordering example see next page



| Maßtabelle in mm Dimension table in mm | | | | |
|--|--------------------------------------|--------------------------------------|--------------------------------------|--------------------------------------|
| D | H1 bis 3 Zeichen h1 up to 3 chars | H1 bis 4 Zeichen h1 up to 4 chars | H2 bis 4 Zeichen h2 up to 4 chars | H2 bis 5 Zeichen h2 up to 5 chars |
| 4 | 1,3 | 1,2 | 1,2 | 1,1 |
| 5 | 1,7 | 1,4 | 1,4 | 1,3 |
| 6 | 2,0 | 1,5 | 2,0 | 1,5 |
| 8 | 2,5 | 2,0 | 2,5 | 2,0 |
| 10 | 3,5 | 2,5 | 3,0 | 2,5 |
| 12 | 4,0 | 3,0 | 3,5 | 3,0 |
| 16 | 6,0 | 4,5 | 5,0 | 4,5 |
| 20 | 7,7 | 6,0 | 6,2 | 5,7 |
| 30 | 11,8 | 9,2 | 9,2 | 8,0 |
| 40 | 14,4 | 12,4 | 11,9 | 11,1 |

Elektrode Nr. 1-005 Electrode No. 1-005



Beschriftung
lesbar erhaben

Characters
legible raised

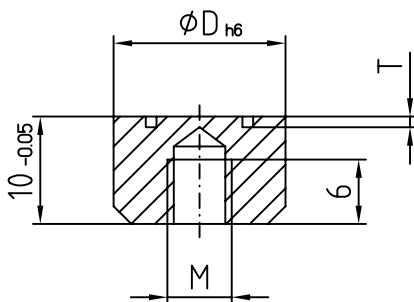
Material:
Erodierkupfer

Material:
copper

| Maßtabelle in mm Dimension table in mm | | | |
|--|---|-----------------------------|-------|
| D | M | Reliefhöhe Relief height | Euro |
| 4 | / | 0,4 | 36,00 |
| 5 | 3 | 0,5 | 36,00 |
| 6 | 4 | 0,5 | 36,00 |
| 8 | 4 | 0,5 | 36,00 |
| 10 | 4 | 0,5 | 36,00 |
| 12 | 6 | 1,0 | 39,00 |
| 16 | 6 | 1,0 | 39,00 |
| 20 | 6 | 1,0 | 49,00 |
| 30 | 8 | 1,0 | 69,00 |
| 40 | 8 | 1,0 | 80,00 |

Sondergrößen nach Wunsch *customize sizes*

Einsatz Nr. 2-005 Insert No. 2-005



Beschriftung
spiegelbildlich vertieft

Characters in
mirror writing recessed

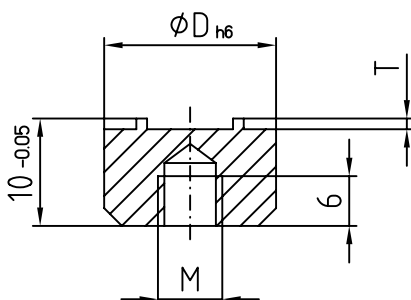
Material: 1.4034
ca. HRC 56 ± 2 rostfrei

Material: 1.4034
approx. HRC 56 ± 2 stainless steel

| Maßtabelle in mm Dimension table in mm | | | |
|--|---|------|-------|
| D | M | T | Euro |
| 4 | 2 | 0,2 | 19,00 |
| 5 | 3 | 0,2 | 19,00 |
| 6 | 4 | 0,2 | 19,00 |
| 8 | 4 | 0,2 | 19,00 |
| 10 | 4 | 0,2 | 19,00 |
| 12 | 6 | 0,25 | 20,00 |
| 16 | 6 | 0,3 | 20,00 |

Sondergrößen nach Wunsch *Special variables as required*

Einsatz Nr. 3-005/ Insert No. 3-005



Beschriftung
spiegelbildlich erhaben

Characters in
mirror writing raised

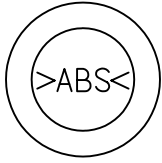
Material: 1.4034
ca. HRC 56 ± 2 rostfrei

Material: 1.4034
approx. HRC 56 ± 2 stainless steel

| Maßtabelle in mm Dimension table in mm | | | |
|--|---|------|-------|
| D | M | T | Euro |
| 4 | 2 | 0,2 | 35,00 |
| 5 | 3 | 0,2 | 35,00 |
| 6 | 4 | 0,2 | 35,00 |
| 8 | 4 | 0,2 | 35,00 |
| 10 | 4 | 0,2 | 35,00 |
| 12 | 6 | 0,25 | 38,00 |
| 16 | 6 | 0,3 | 42,00 |

Sondergrößen nach Wunsch *Special variables as required*

Auswerfer Nr. 4-005 Ejector pin No. 4-005



Beschriftung
spiegelbildlich vertieft

*Characters in
mirror writing recessed*

nach DIN / ISO 6751
Material: Warmarbeitsstahl

pursuant DIN / ISO 6751

Bestellbeispiel Example order:

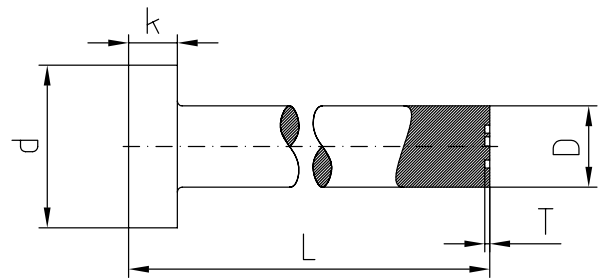
4-005-10-ABS-L=110,3

entspricht Auswerfer Ø 10 mit Länge 110,3

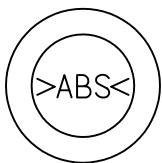
corresponds ejector pin with diameter 10 with length 110,3

| Länge L Length L | | | | -100 mm | -200 mm | -315 mm |
|------------------|----|---|------|---------|---------|---------|
| D | d | k | T | Euro | Euro | Euro |
| 5 | 10 | 3 | 0,2 | 59,00 | 59,00 | 59,00 |
| 6 | 12 | 5 | 0,2 | 60,00 | 60,00 | 60,00 |
| 8 | 14 | 5 | 0,2 | 61,00 | 61,00 | 61,00 |
| 10 | 16 | 5 | 0,2 | 62,00 | 62,00 | 62,00 |
| 12 | 18 | 7 | 0,25 | 64,00 | 69,00 | 72,00 |
| 16 | 22 | 7 | 0,3 | 69,00 | 79,00 | 82,00 |

Sondergrößen nach Wunsch *Special variables as required*



Auswerfer Nr. 5-005 Ejector pin No. 5-005



Beschriftung
spiegelbildlich erhaben

*Characters in
mirror writing raised*

nach DIN / ISO 6751
Material: Warmarbeitsstahl

pursuant DIN / ISO 6751

Bestellbeispiel Example order:

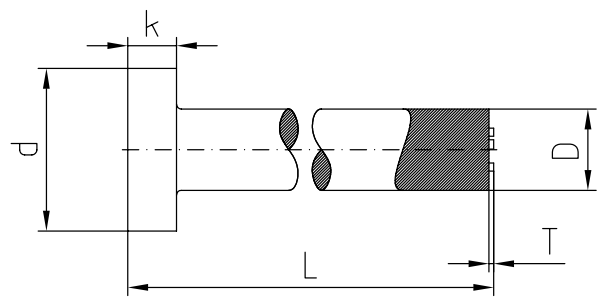
5-005-10-ABS-L=110,3

entspricht Auswerfer Ø 10 mit Länge 110,3

corresponds ejector pin with diameter 10 with length 110,3

| Länge L Length L | | | | -100 mm | -200 mm | -315 mm |
|------------------|----|---|------|---------|---------|---------|
| D | d | k | T | Euro | Euro | Euro |
| 5 | 10 | 3 | 0,2 | 65,00 | 65,00 | 65,00 |
| 6 | 12 | 5 | 0,2 | 66,00 | 66,00 | 66,00 |
| 8 | 14 | 5 | 0,2 | 69,00 | 69,00 | 69,00 |
| 10 | 16 | 5 | 0,2 | 70,00 | 70,00 | 70,00 |
| 12 | 18 | 7 | 0,25 | 72,00 | 76,00 | 80,00 |
| 16 | 22 | 7 | 0,3 | 76,00 | 86,00 | 89,00 |

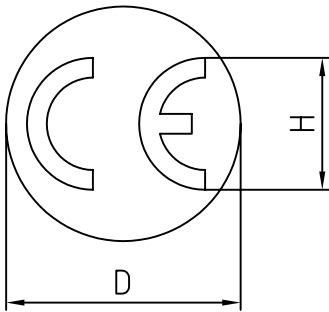
Sondergrößen nach Wunsch *Special variables as required*



Bestellbeispiel Example order:

| | |
|--|----------------------|
| Elektrode: <i>Electrode:</i> | 1-005-10 |
| Einsatz vertieft: <i>Insert recessed:</i> | 2-005-10 |
| Einsatz erhaben: <i>Insert raised:</i> | 3-005-10 |
| Auswerfer vertieft: <i>Ejector pin recessed:</i> | 4-005-10-ABS-L=110,3 |
| Auswerfer erhaben: <i>Ejector pin raised:</i> | 5-005-10-ABS-L=110,3 |

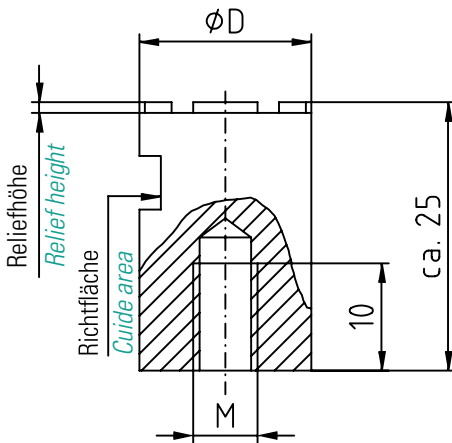
Typ 006 Type 006



Bestellbeispiel nächste Seite
Ordering example see next page

| Maßtabelle in mm Dimension table in mm | |
|--|------|
| D | H |
| 4 | 2,3 |
| 5 | 2,9 |
| 6 | 3,5 |
| 8 | 4,5 |
| 10 | 6,0 |
| 12 | 7,0 |
| 16 | 9,0 |
| 20 | 12,0 |
| 30 | 18,0 |
| 40 | 24,0 |

Elektrode Nr. 1-006 Electrode No. 1-006



Beschriftung
lesbar erhaben

Characters
legible raised

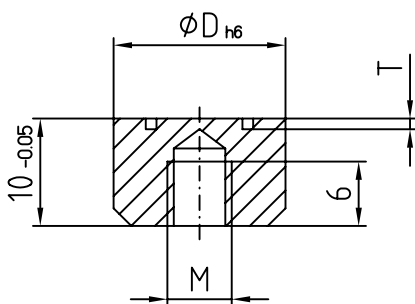
Material:
Erodierkupfer

Material:
copper

| Maßtabelle in mm Dimension table in mm | | | |
|--|---|-----------------------------|-------|
| D | M | Reliefhöhe Relief height | Euro |
| 4 | / | 0,4 | 36,00 |
| 5 | 3 | 0,5 | 36,00 |
| 6 | 4 | 0,5 | 36,00 |
| 8 | 4 | 0,5 | 36,00 |
| 10 | 4 | 0,5 | 36,00 |
| 12 | 6 | 1,0 | 39,00 |
| 16 | 6 | 1,0 | 39,00 |
| 20 | 6 | 1,0 | 49,00 |
| 30 | 8 | 1,0 | 69,00 |
| 40 | 8 | 1,0 | 80,00 |

Sondergrößen nach Wunsch Special variables as required

Einsatz Nr. 2-006 Insert No. 2-006



Beschriftung
spiegelbildlich vertieft

Characters in
mirror writing recessed

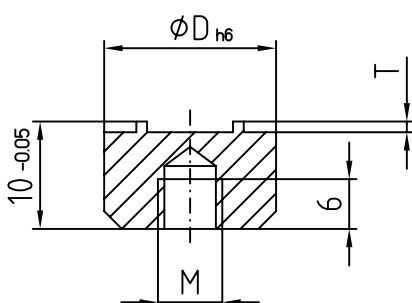
Material: 1.4034
ca. HRC 56 ± 2 rostfrei

Material: 1.4034
approx. HRC 56 ± 2 stainless steel

| Maßtabelle in mm Dimension table in mm | | | |
|--|---|------|-------|
| D | M | T | Euro |
| 4 | 2 | 0,2 | 19,00 |
| 5 | 3 | 0,2 | 19,00 |
| 6 | 4 | 0,2 | 19,00 |
| 8 | 4 | 0,2 | 19,00 |
| 10 | 4 | 0,2 | 19,00 |
| 12 | 6 | 0,25 | 20,00 |
| 16 | 6 | 0,3 | 20,00 |

Sondergrößen nach Wunsch Special variables as required

Einsatz Nr. 3-006/ Insert No. 3-006



Beschriftung
spiegelbildlich erhaben

Characters in
mirror writing raised

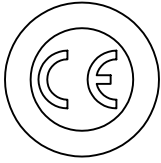
Material: 1.4034
ca. HRC 56 ± 2 rostfrei

Material: 1.4034
approx. HRC 56 ± 2 stainless steel

| Maßtabelle in mm Dimension table in mm | | | |
|--|---|------|-------|
| D | M | T | Euro |
| 4 | 2 | 0,2 | 35,00 |
| 5 | 3 | 0,2 | 35,00 |
| 6 | 4 | 0,2 | 35,00 |
| 8 | 4 | 0,2 | 35,00 |
| 10 | 4 | 0,2 | 35,00 |
| 12 | 6 | 0,25 | 38,00 |
| 16 | 6 | 0,3 | 42,00 |

Sondergrößen nach Wunsch Special variables as required

Auswerfer Nr. 4-006 Ejector pin No. 4-006



Beschriftung
spiegelbildlich vertieft

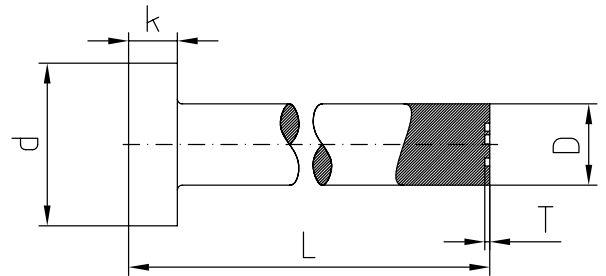
*Characters in
mirror writing recessed*

nach DIN / ISO 6751
Material: Warmarbeitsstahl

pursuant DIN / ISO 6751

| Länge L Length L | | | | -100 mm | -200 mm | -315 mm |
|------------------|----|---|------|---------|---------|---------|
| D | d | k | T | Euro | Euro | Euro |
| 5 | 10 | 3 | 0,2 | 59,00 | 59,00 | 59,00 |
| 6 | 12 | 5 | 0,2 | 60,00 | 60,00 | 60,00 |
| 8 | 14 | 5 | 0,2 | 61,00 | 61,00 | 61,00 |
| 10 | 16 | 5 | 0,2 | 62,00 | 62,00 | 62,00 |
| 12 | 18 | 7 | 0,25 | 64,00 | 69,00 | 72,00 |
| 16 | 22 | 7 | 0,3 | 69,00 | 79,00 | 82,00 |

Sondergrößen nach Wunsch *Special variables as required*

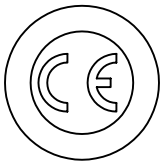


Bestellbeispiel Example order:

4-006-10-L=110,3

entspricht Auswerfer Ø 10 mit Länge 110,3
corresponds ejector pin with diameter 10 with length 110,3

Auswerfer Nr. 5-006 Ejector pin No. 5-006



Beschriftung
spiegelbildlich erhaben

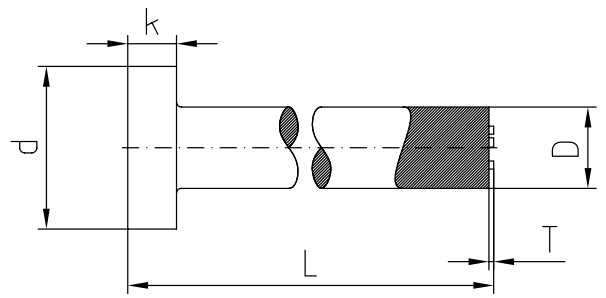
*Characters in
mirror writing raised*

nach DIN / ISO 6751
Material: Warmarbeitsstahl

pursuant DIN / ISO 6751

| Länge L Length L | | | | -100 mm | -200 mm | -315 mm |
|------------------|----|---|------|---------|---------|---------|
| D | d | k | T | Euro | Euro | Euro |
| 5 | 10 | 3 | 0,2 | 65,00 | 65,00 | 65,00 |
| 6 | 12 | 5 | 0,2 | 66,00 | 66,00 | 66,00 |
| 8 | 14 | 5 | 0,2 | 69,00 | 69,00 | 69,00 |
| 10 | 16 | 5 | 0,2 | 70,00 | 70,00 | 70,00 |
| 12 | 18 | 7 | 0,25 | 72,00 | 76,00 | 80,00 |
| 16 | 22 | 7 | 0,3 | 76,00 | 86,00 | 89,00 |

Sondergrößen nach Wunsch *Special variables as required*



Bestellbeispiel Example order:

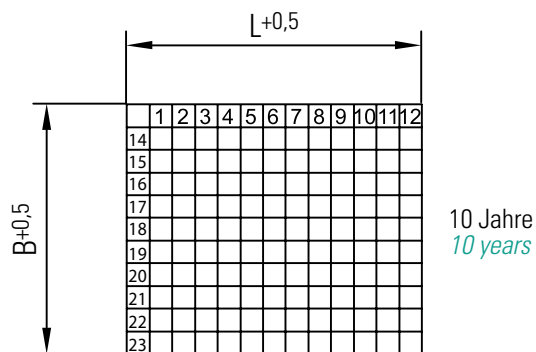
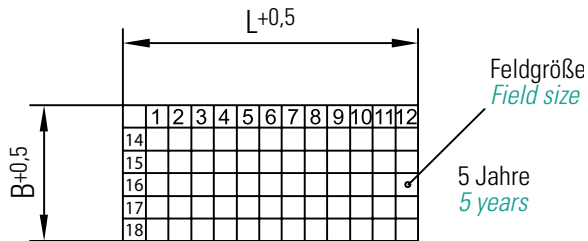
5-006-10-L=110,3

entspricht Auswerfer Ø 10 mit Länge 110,3
corresponds ejector pin with diameter 10 with length 110,3

Bestellbeispiel Example order:

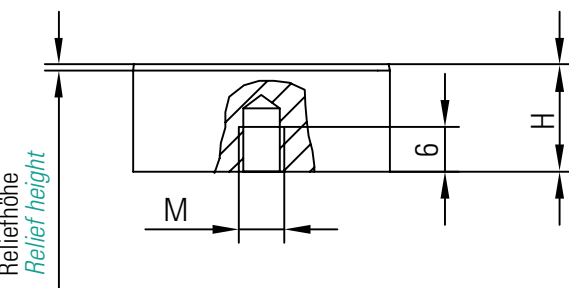
| | |
|--|------------------|
| Elektrode: <i>Electrode:</i> | 1-006-10 |
| Einsatz vertieft: <i>Insert recessed:</i> | 2-006-10 |
| Einsatz erhaben: <i>Insert raised:</i> | 3-006-10 |
| Auswerfer vertieft: <i>Ejector pin recessed:</i> | 4-006-10-L=110,3 |
| Auswerfer erhaben: <i>Ejector pin raised:</i> | 5-006-10-L=110,3 |

Typ 007 Type 007



| Maßtabelle in mm Dimension table in mm | | | |
|--|------|--------------------|-------------------------|
| B | L | Zeitraum Period | Feldgröße Field size |
| 6,0 | 13,0 | 5 Jahre / Years | 1,0 x 1,0 |
| 11,0 | 13,0 | 10 Jahre / Years | 1,0 x 1,0 |
| 9,0 | 19,5 | 5 Jahre / Years | 1,5 x 1,5 |
| 16,5 | 19,5 | 10 Jahre / Years | 1,5 x 1,5 |
| 12,0 | 26,0 | 5 Jahre / Years | 2,0 x 2,0 |
| 22,0 | 26,0 | 10 Jahre / Years | 2,0 x 2,0 |
| 15,0 | 32,5 | 5 Jahre / Years | 2,5 x 2,5 |
| 27,5 | 32,5 | 10 Jahre / Years | 2,5 x 2,5 |
| 18,0 | 39,0 | 5 Jahre / Years | 3,0 x 3,0 |
| 33,0 | 39,0 | 10 Jahre / Years | 3,0 x 3,0 |

Elektrode Nr. 1-007 Electrode No. 1-007



Werkstoff:
Erodierkupfer

Material:
copper

| Maßtabelle in mm Dimension table in mm | | | | |
|--|----|---|-----------------------------|--------|
| B | H | M | Reliefhöhe relief height | Euro |
| 6,0 | 30 | – | 0,3 | 72,00 |
| 11,0 | 20 | 6 | 0,3 | 92,00 |
| 9,0 | 30 | – | 0,4 | 72,00 |
| 16,5 | 15 | 6 | 0,4 | 92,00 |
| 12,0 | 15 | 6 | 0,5 | 72,00 |
| 22,0 | 15 | 6 | 0,5 | 92,00 |
| 15,0 | 15 | 6 | 0,5 | 92,00 |
| 27,5 | 15 | 6 | 0,5 | 100,00 |
| 18,0 | 15 | 6 | 0,5 | 85,00 |
| 33,0 | 15 | 6 | 0,5 | 110,00 |

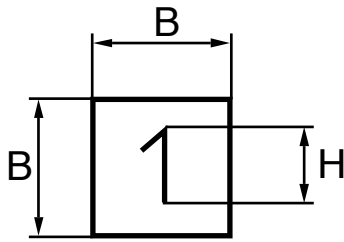
Bestellbeispiel Example order:

| | | | | | | | | | | | |
|----|---|---|---|---|---|---|---|---|----|----|----|
| 1 | 2 | 3 | 4 | 5 | 6 | 7 | 8 | 9 | 10 | 11 | 12 |
| 14 | | | | | | | | | | | |
| 15 | | | | | | | | | | | |
| 16 | | | | | | | | | | | |
| 17 | | | | | | | | | | | |
| 18 | | | | | | | | | | | |

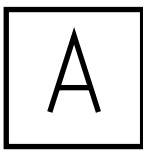
Elektrode für 5 Jahre
mit Feldgröße 3 x 3
B = 18 mm 1-007-18-Jahr
L = 39 mm

Electrode for 5 years
with field size 3 x 3
B = 18 mm 1-007-18-Year
L = 39 mm

Typ 008 Type 008



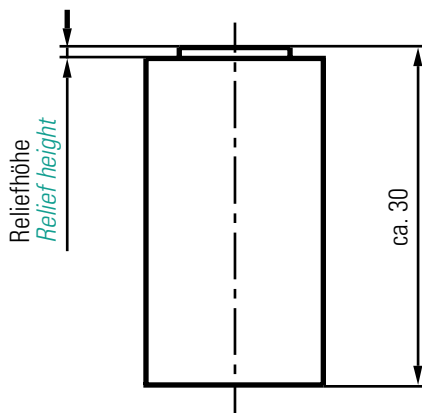
- Zahlen einzeln
- Zahlensatz 0-9 (10 Stück)
- *Single numbers*
- *Number set 0-9 (10)*



- Buchstaben einzeln
- Buchstabensatz (26 Stück)
- Beschriftung lesbar
- *Single letters*
- *Letter set (26)*
- *Characters legible*

| Maßtabelle in mm Dimension table in mm | |
|--|---|
| H | B |
| 1,0 | 4 |
| 1,5 | 4 |
| 2,0 | 4 |
| 2,5 | 4 |
| 3,0 | 6 |
| 3,5 | 6 |
| 4,0 | 6 |
| 5,0 | 6 |

Elektrode Nr. 1-008 Electrode No. 1-008



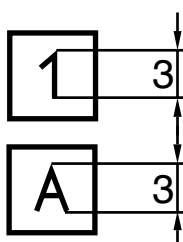
Werkstoff:
Erodierkupfer

*Material:
copper*

| Maßtabelle in mm Dimension table in mm | | | | |
|--|------------------------------------|----------------------------|----------------------------|--------------------------|
| H | Reliefhöhe <i>Relief height</i> | Euro | | |
| | | Satz A-Z <i>Set A-Z</i> | Satz 0-9 <i>Set 0-9</i> | Einzeln <i>Single</i> |
| 1,0 | 0,5 | 195,00 | 82,00 | 12,00 |
| 1,5 | 0,5 | 195,00 | 82,00 | 12,00 |
| 2,0 | 0,5 | 195,00 | 82,00 | 12,00 |
| 2,5 | 0,5 | 195,00 | 82,00 | 12,00 |
| 3,0 | 0,5 | 195,00 | 82,00 | 14,00 |
| 3,5 | 0,5 | 195,00 | 82,00 | 14,00 |
| 4,0 | 0,5 | 225,00 | 92,00 | 14,00 |
| 5,0 | 0,5 | 225,00 | 92,00 | 14,00 |

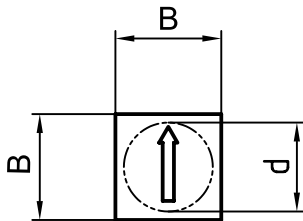
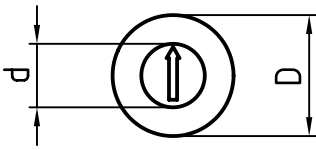
Andere Schriftgrößen auf Anfrage
Special font sizes as required

Bestellbeispiel Example order:



- | | | |
|-------------------------|------------------|--------------------|
| • Zahlen einzeln | 3 mm hoch | 1-008-3-1 |
| • <i>Single numbers</i> | <i>3 mm high</i> | <i>1-008-3-1</i> |
| • Zahlen 0-9 | 3 mm hoch | 1-008-3-0-9 |
| • <i>Number set 0-9</i> | <i>3 mm high</i> | <i>1-008-3-0-9</i> |
| | | |
| • Buchstaben einzeln | 3 mm hoch | 1-008-3-A |
| • <i>single letters</i> | <i>3 mm high</i> | <i>1-008-3-A</i> |
| • Buchstaben A-Z | 3 mm hoch | 1-008-3-A-Z |
| • <i>Letters A-Z</i> | <i>3 mm high</i> | <i>1-008-3-A-Z</i> |

Typ 009 Type 009



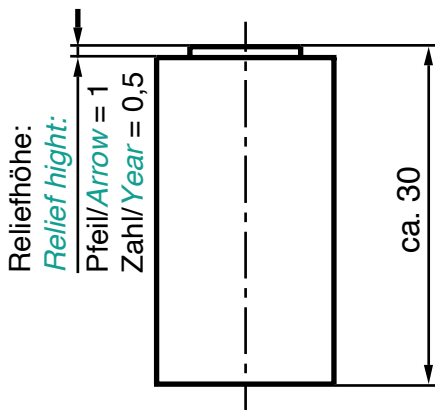
- Pfeil
- Arrow

- Jahreszahl
- Year
- Beschriftung lesbar
- Characters legible

Maßtabelle in mm Dimension table in mm

| d | D | B |
|-----|----|----|
| 1,6 | 3 | 4 |
| 2,5 | 4 | 4 |
| 3,1 | 5 | 4 |
| 3,1 | 6 | 4 |
| 4,6 | 8 | 6 |
| 4,6 | 10 | 6 |
| 6,4 | 12 | 10 |
| 8,4 | 16 | 10 |

Elektrode Nr. 1-009 Electrode No. 1-009

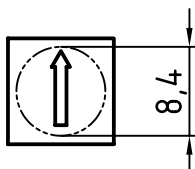


Werkstoff:
Erodierkupfer

Material:
copper

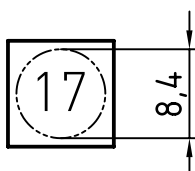
Maßtabelle in mm Dimension table in mm

| d | Euro | |
|-----|-------------|-----------|
| | Pfeil Arrow | Jahr Year |
| 1,6 | 18,00 | 18,00 |
| 2,5 | 18,00 | 18,00 |
| 3,1 | 18,00 | 18,00 |
| 4,6 | 18,00 | 18,00 |
| 6,4 | 20,00 | 20,00 |
| 8,4 | 20,00 | 20,00 |



- Pfeil
- 1-009-8,4-Pfeil

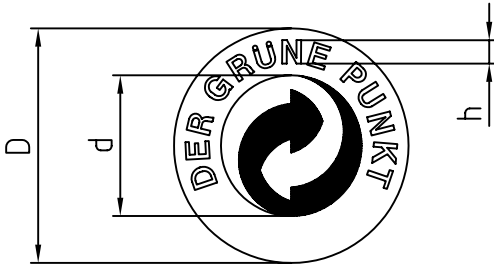
- Arrow
- 1-009-8,4-Arrow



- Jahreszahl
- 1-009-8,4-17

- Year
- 1-009-8,4-17

Typ 110 Type 110

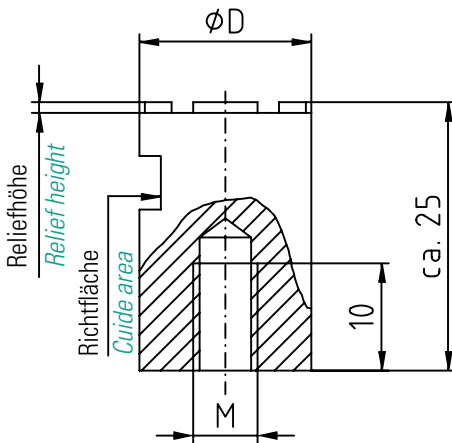


Bestellbeispiel nächste Seite
Ordering example see next page

Maßtabelle in mm Dimension table in mm

| D | d | h |
|----|------|-----|
| 10 | 6,5 | 1,2 |
| 12 | 7,6 | 1,4 |
| 16 | 10,2 | 1,8 |
| 20 | 13,0 | 2,2 |
| 30 | 19,5 | 3,4 |
| 40 | 25,5 | 4,5 |

Elektrode Nr. 1-110 Electrode No. 1-110



Beschriftung
lesbar erhaben

Characters
legible raised

Material:
Erodierkupfer

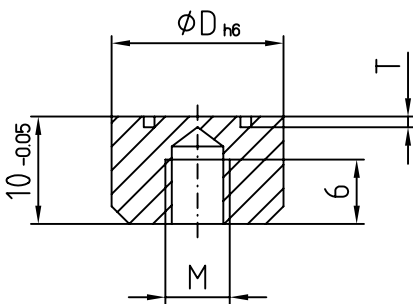
Material:
copper

Maßtabelle in mm Dimension table in mm

| D | M | Reliefhöhe Relief height | Euro |
|----|---|-----------------------------|-------|
| 10 | 4 | 0,4 | 36,00 |
| 12 | 6 | 1,0 | 39,00 |
| 16 | 6 | 1,0 | 39,00 |
| 20 | 6 | 1,0 | 49,00 |
| 30 | 8 | 1,0 | 69,00 |
| 40 | 8 | 1,0 | 80,00 |

Sondergrößen nach Wunsch Special variables as required

Einsatz Nr. 2-110 Insert No. 2-110



Beschriftung
spiegelbildlich vertieft

Characters in
mirror writing recessed

Material: 1.4034
ca. HRC 56 ± 2 rostfrei

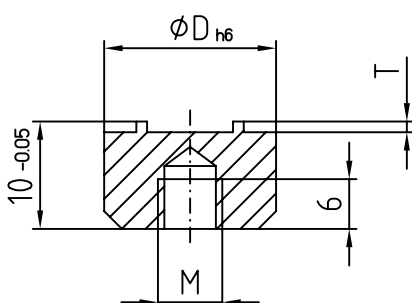
Material: 1.4034
approx. HRC 56 ± 2 stainless steel

Maßtabelle in mm Dimension table in mm

| D | M | T | Euro |
|----|---|------|-------|
| 10 | 4 | 0,2 | 19,00 |
| 12 | 6 | 0,25 | 20,00 |
| 16 | 6 | 0,3 | 20,00 |

Sondergrößen nach Wunsch Special variables as required

Einsatz Nr. 3-110 Insert No. 3-110



Beschriftung
spiegelbildlich erhaben

Characters in
mirror writing raised

Material: 1.4034
ca. HRC 56 ± 2 rostfrei

Material: 1.4034
approx. HRC 56 ± 2 stainless steel

Maßtabelle in mm Dimension table in mm

| D | M | T | Euro |
|----|---|------|-------|
| 10 | 4 | 0,2 | 35,00 |
| 12 | 6 | 0,25 | 38,00 |
| 16 | 6 | 0,3 | 42,00 |

Sondergrößen nach Wunsch Special variables as required

Auswerfer Nr. 4-110 Ejector pin No. 4-110



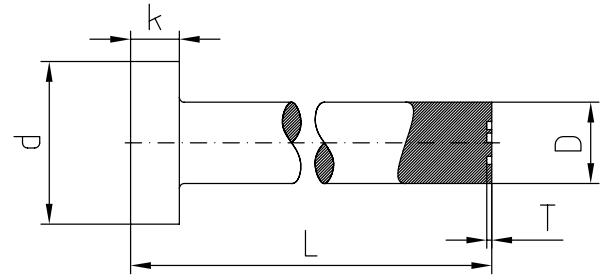
Beschriftung
spiegelbildlich vertieft

*Characters in
mirror writing recessed*

nach DIN / ISO 6751
Material: Warmarbeitsstahl
pursuant DIN / ISO 6751

| Länge L Length L | | | | -100 mm | -200 mm | -315 mm |
|------------------|----|---|------|---------|---------|---------|
| D | d | k | T | Euro | Euro | Euro |
| 10 | 16 | 5 | 0,2 | 62,00 | 62,00 | 62,00 |
| 12 | 18 | 7 | 0,25 | 64,00 | 69,00 | 72,00 |
| 16 | 22 | 7 | 0,3 | 69,00 | 79,00 | 82,00 |

Sondergrößen nach Wunsch *Special variables as required*



Bestellbeispiel Example order:

4-110-10-L=110,3

entspricht Auswerfer Ø 10 mit Länge 110,3
corresponds ejector pin with diameter 10 with length 110,3

Auswerfer Nr. 5-110 Ejector pin No. 5-110



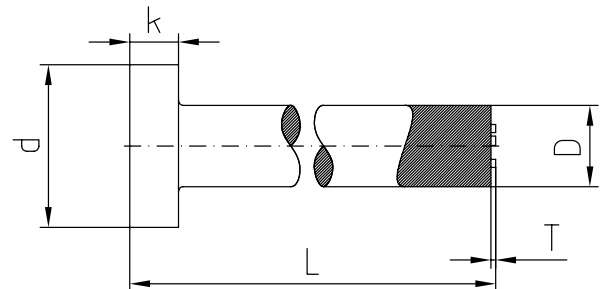
Beschriftung
spiegelbildlich erhaben

*Characters in
mirror writing raised*

nach DIN / ISO 6751
Material: Warmarbeitsstahl
pursuant DIN / ISO 6751

| Länge L Length L | | | | -100 mm | -200 mm | -315 mm |
|------------------|----|---|------|---------|---------|---------|
| D | d | k | T | Euro | Euro | Euro |
| 10 | 16 | 5 | 0,2 | 70,00 | 70,00 | 70,00 |
| 12 | 18 | 7 | 0,25 | 72,00 | 76,00 | 80,00 |
| 16 | 22 | 7 | 0,3 | 76,00 | 86,00 | 89,00 |

Sondergrößen nach Wunsch *Special variables as required*



Bestellbeispiel Example order:

5-110-10-L=110,3

entspricht Auswerfer Ø 10 mit Länge 110,3
corresponds ejector pin with diameter 10 with length 110,3

Bestellbeispiel Example order:

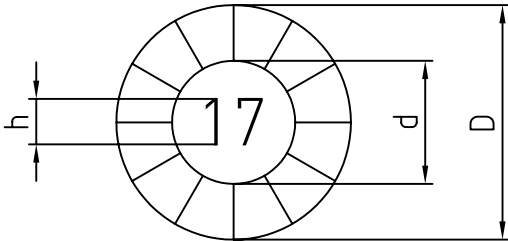


Elektrode: *Electrode:*
Einsatz vertieft: *Insert recessed:*
Einsatz erhaben: *Insert raised:*
Auswerfer vertieft: *Ejector pin recessed:*
Auswerfer erhaben: *Ejector pin raised:*

1-110-10
2-110-10
3-110-10
4-110-10-L=110,3
5-110-10-L=110,3

Typ 011 Type 011

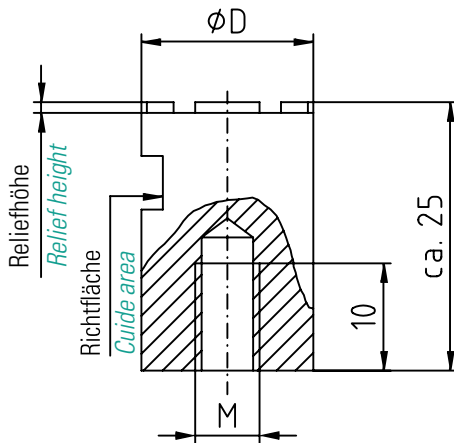
Bestellbeispiel nächste Seite
Ordering example see next page



| Maßtabelle in mm Dimension table in mm | | |
|--|-----|-----|
| D | d | h |
| 5 | 2,5 | 1,3 |
| 6 | 3,0 | 1,6 |
| 8 | 4,0 | 2,2 |
| 10 | 5,0 | 2,8 |
| 12 | 6,0 | 3,4 |
| 16 | 8,0 | 4,3 |

Auf Wunsch Gravur mit Startzahl 1
On request engraving with starting number 1

Elektrode Nr. 1-011 Electrode No. 1-011



Beschriftung
lesbar erhaben

Characters
legible raised

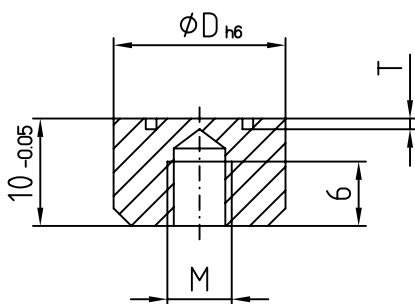
Material:
Erodierkupfer

Material:
copper

| Maßtabelle in mm Dimension table in mm | | | |
|--|---|-----------------------------|-------|
| D | M | Reliefhöhe Relief height | Euro |
| 4 | / | 0,4 | 36,00 |
| 5 | 3 | 0,5 | 36,00 |
| 6 | 4 | 0,5 | 36,00 |
| 8 | 4 | 0,5 | 36,00 |
| 10 | 4 | 0,5 | 36,00 |
| 12 | 6 | 1,0 | 39,00 |
| 16 | 6 | 1,0 | 39,00 |
| 20 | 6 | 1,0 | 49,00 |
| 30 | 8 | 1,0 | 69,00 |
| 40 | 8 | 1,0 | 80,00 |

Sondergrößen nach Wunsch Special variables as required

Einsatz Nr. 2-011 Insert No. 2-011



Beschriftung
spiegelbildlich vertieft

Characters in
mirror writing recessed

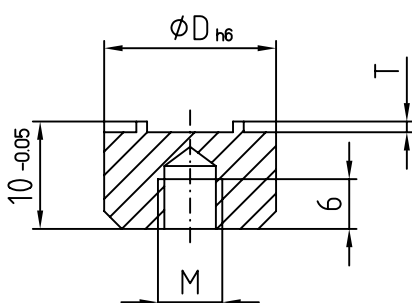
Material: 1.4034
ungehärtet

Material: 1.4034
not tempered

| Maßtabelle in mm Dimension table in mm | | | |
|--|---|------|-------|
| D | M | T | Euro |
| 5 | 3 | 0,2 | 19,00 |
| 6 | 4 | 0,2 | 19,00 |
| 8 | 4 | 0,2 | 19,00 |
| 10 | 4 | 0,2 | 19,00 |
| 12 | 6 | 0,25 | 20,00 |
| 16 | 6 | 0,3 | 20,00 |

Sondergrößen nach Wunsch Special variables as required

Einsatz Nr. 3-011 Insert No. 3-011



Beschriftung
spiegelbildlich erhaben

Characters in
mirror writing raised

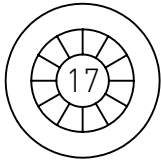
Material: 1.4034
ungehärtet

Material: 1.4034
not tempered

| Maßtabelle in mm Dimension table in mm | | | |
|--|---|------|-------|
| D | M | T | Euro |
| 5 | 3 | 0,2 | 35,00 |
| 6 | 4 | 0,2 | 35,00 |
| 8 | 4 | 0,2 | 35,00 |
| 10 | 4 | 0,2 | 35,00 |
| 12 | 6 | 0,25 | 38,00 |
| 16 | 6 | 0,3 | 42,00 |

Sondergrößen nach Wunsch Special variables as required

Auswerfer Nr. 4-011 Ejector pin No. 4-011



Beschriftung
spiegelbildlich vertieft

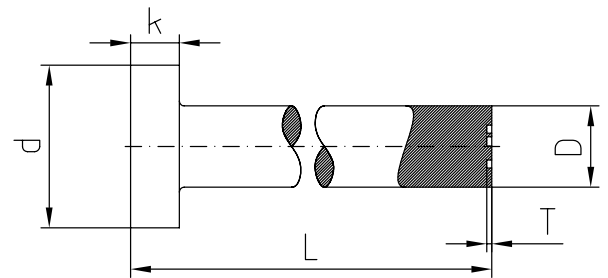
*Characters in
mirror writing recessed*

nach DIN / ISO 6751
Material: Warmarbeitsstahl

pursuant DIN / ISO 6751

| Länge L Length L | | | | -100 mm | -200 mm | -315 mm |
|------------------|----|---|------|---------|---------|---------|
| D | d | k | T | Euro | Euro | Euro |
| 5 | 10 | 3 | 0,2 | 59,00 | 59,00 | 59,00 |
| 6 | 12 | 5 | 0,2 | 60,00 | 60,00 | 60,00 |
| 8 | 14 | 5 | 0,2 | 61,00 | 61,00 | 61,00 |
| 10 | 16 | 5 | 0,2 | 62,00 | 62,00 | 62,00 |
| 12 | 18 | 7 | 0,25 | 64,00 | 69,00 | 72,00 |
| 16 | 22 | 7 | 0,3 | 69,00 | 79,00 | 82,00 |

Sondergrößen nach Wunsch *Special variables as required*

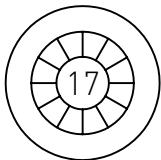


Bestellbeispiel Example order:

4-011-10-14-L=110,3

entspricht Auswerfer Ø 10 mit Länge 110,3
corresponds ejector pin with diameter 10 with length 110,3

Auswerfer Nr. 5-011 Ejector pin No. 5-011



Beschriftung
spiegelbildlich erhaben

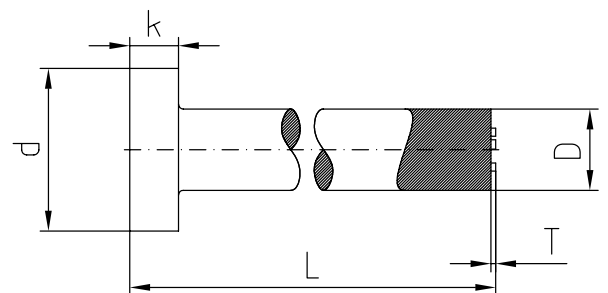
*Characters in
mirror writing raised*

nach DIN / ISO 6751
Material: Warmarbeitsstahl

pursuant DIN / ISO 6751

| Länge L Length L | | | | -100 mm | -200 mm | -315 mm |
|------------------|----|---|------|---------|---------|---------|
| D | d | k | T | Euro | Euro | Euro |
| 5 | 10 | 3 | 0,2 | 65,00 | 65,00 | 65,00 |
| 6 | 12 | 5 | 0,2 | 66,00 | 66,00 | 66,00 |
| 8 | 14 | 5 | 0,2 | 69,00 | 69,00 | 69,00 |
| 10 | 16 | 5 | 0,2 | 70,00 | 70,00 | 70,00 |
| 12 | 18 | 7 | 0,25 | 72,00 | 76,00 | 80,00 |
| 16 | 22 | 7 | 0,3 | 76,00 | 86,00 | 89,00 |

Sondergrößen nach Wunsch *Special variables as required*

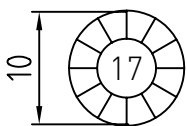


Bestellbeispiel Example order:

5-011-10-14-L=110,3

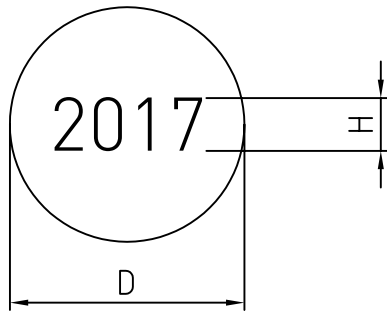
entspricht Auswerfer Ø 10 mit Länge 110,3
corresponds ejector pin with diameter 10 with length 110,3

Bestellbeispiel Example order:



Elektrode: *Electrode:* 1-011-10-17
Einsatz vertieft: *Insert recessed:* 2-011-10-17
Einsatz erhaben: *Insert raised:* 3-011-10-17
Auswerfer vertieft: *Ejector pin recessed:* 4-011-10-17-L=110,3
Auswerfer erhaben: *Ejector pin raised:* 5-011-10-17-L=110,3

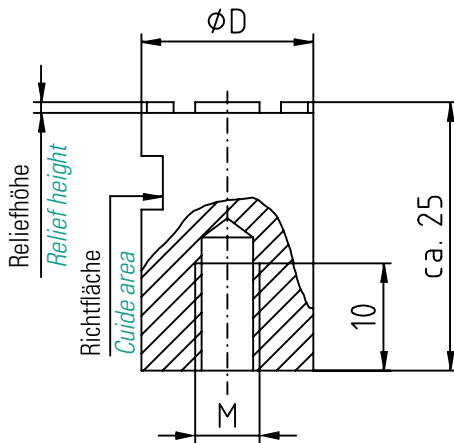
Typ 013 Type 013



Bestellbeispiel nächste Seite
Ordering example see next page

| Maßtabelle in mm Dimension table in mm | |
|--|-----|
| D | H |
| 4 | 1,1 |
| 5 | 1,4 |
| 6 | 1,8 |
| 8 | 2,5 |
| 10 | 3,0 |
| 12 | 3,5 |
| 16 | 5,0 |

Elektrode Nr. 1-013 Electrode No. 1-013



Beschriftung
lesbar erhaben

*Characters
legible raised*

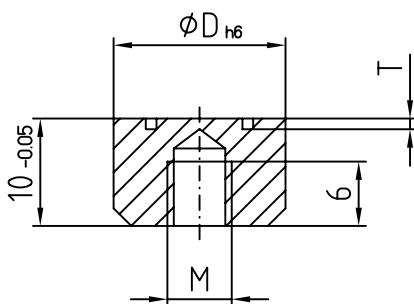
Material:
Erodierkupfer

*Material:
copper*

| Maßtabelle in mm Dimension table in mm | | | |
|--|---|-----------------------------|-------|
| D | M | Reliefhöhe Relief height | Euro |
| 4 | / | 0,4 | 36,00 |
| 5 | 3 | 0,5 | 36,00 |
| 6 | 4 | 0,5 | 36,00 |
| 8 | 4 | 0,5 | 36,00 |
| 10 | 4 | 0,5 | 36,00 |
| 12 | 6 | 1,0 | 39,00 |
| 16 | 6 | 1,0 | 39,00 |
| 20 | 6 | 1,0 | 49,00 |
| 30 | 8 | 1,0 | 69,00 |
| 40 | 8 | 1,0 | 80,00 |

Sondergrößen nach Wunsch *Special variables as required*

Einsatz Nr. 2-013 Insert No. 2-013



Beschriftung
spiegelbildlich vertieft

*Characters in
mirror writing recessed*

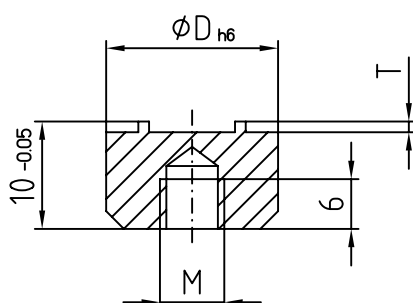
Material: 1.4034
ca. HRC 56 ± 2 rostfrei

*Material: 1.4034
approx. HRC 56 ± 2 stainless steel*

| Maßtabelle in mm Dimension table in mm | | | |
|--|---|------|-------|
| D | M | T | Euro |
| 5 | 3 | 0,2 | 19,00 |
| 6 | 4 | 0,2 | 19,00 |
| 8 | 4 | 0,2 | 19,00 |
| 10 | 4 | 0,2 | 19,00 |
| 12 | 6 | 0,25 | 20,00 |
| 16 | 6 | 0,3 | 20,00 |

Sondergrößen nach Wunsch *Special variables as required*

Einsatz Nr. 3-013 Insert No. 3-013



Beschriftung
spiegelbildlich erhaben

*Characters in
mirror writing raised*

Material: 1.4034
ca. HRC 56 ± 2 rostfrei

*Material: 1.4034
approx. HRC 56 ± 2 stainless steel*

| Maßtabelle in mm Dimension table in mm | | | |
|--|---|------|-------|
| D | M | T | Euro |
| 5 | 3 | 0,2 | 35,00 |
| 6 | 4 | 0,2 | 35,00 |
| 8 | 4 | 0,2 | 35,00 |
| 10 | 4 | 0,2 | 35,00 |
| 12 | 6 | 0,25 | 38,00 |
| 16 | 6 | 0,3 | 42,00 |

Sondergrößen nach Wunsch *Special variables as required*

Auswerfer Nr. 4-013 Ejector pin No. 4-013



Beschriftung
spiegelbildlich vertieft

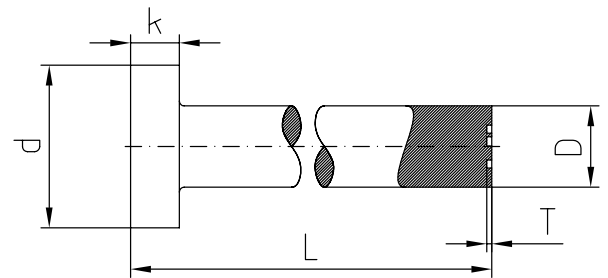
*Characters in
mirror writing recessed*

nach DIN / ISO 6751
Material: Warmarbeitsstahl

pursuant DIN / ISO 6751

| Länge L Length L | | | | -100 mm | -200 mm | -315 mm |
|------------------|----|---|------|---------|---------|---------|
| D | d | k | T | Euro | Euro | Euro |
| 5 | 10 | 3 | 0,2 | 59,00 | 59,00 | 59,00 |
| 6 | 12 | 5 | 0,2 | 60,00 | 60,00 | 60,00 |
| 8 | 14 | 5 | 0,2 | 61,00 | 61,00 | 61,00 |
| 10 | 16 | 5 | 0,2 | 62,00 | 62,00 | 62,00 |
| 12 | 18 | 7 | 0,25 | 64,00 | 69,00 | 72,00 |
| 16 | 22 | 7 | 0,3 | 69,00 | 79,00 | 82,00 |

Sondergrößen nach Wunsch *Special variables as required*



Bestellbeispiel Example order:

4-013-10-2017-L=110,3

entspricht Auswerfer Ø 10 mit Länge 110,3

corresponds ejector pin with diameter 10 with length 110,3

Auswerfer Nr. 5-013 Ejector pin No. 5-013



Beschriftung
spiegelbildlich erhaben

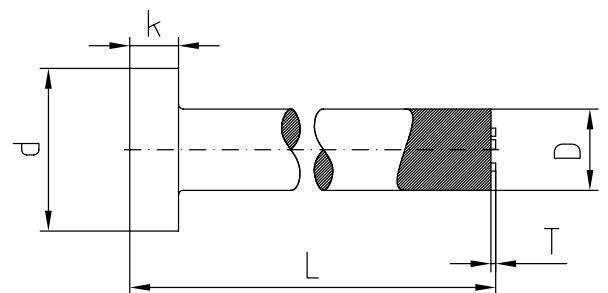
*Characters in
mirror writing raised*

nach DIN / ISO 6751
Material: Warmarbeitsstahl

pursuant DIN / ISO 6751

| Länge L Length L | | | | -100 mm | -200 mm | -315 mm |
|------------------|----|---|------|---------|---------|---------|
| D | d | k | T | Euro | Euro | Euro |
| 5 | 10 | 3 | 0,2 | 65,00 | 65,00 | 65,00 |
| 6 | 12 | 5 | 0,2 | 66,00 | 66,00 | 66,00 |
| 8 | 14 | 5 | 0,2 | 69,00 | 69,00 | 69,00 |
| 10 | 16 | 5 | 0,2 | 70,00 | 70,00 | 70,00 |
| 12 | 18 | 7 | 0,25 | 72,00 | 76,00 | 80,00 |
| 16 | 22 | 7 | 0,3 | 76,00 | 86,00 | 89,00 |

Sondergrößen nach Wunsch *Special variables as required*



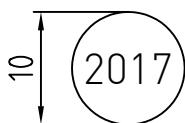
Bestellbeispiel Example order:

5-013-10-2017-L=110,3

entspricht Auswerfer Ø 10 mit Länge 110,3

corresponds ejector pin with diameter 10 with length 110,3

Bestellbeispiel Example order:



Elektrode: *Electrode:*

Einsatz vertieft: *Insert recessed:*

Einsatz erhaben: *Insert raised:*

Auswerfer vertieft: *Ejector pin recessed:*

Auswerfer erhaben: *Ejector pin raised:*

1-013-10-2017

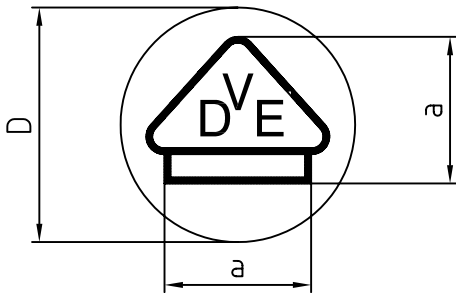
2-013-10-2017

3-013-10-2017

4-013-10-2017-L=110,3

5-013-10-2017-L=110,3

Typ 016 Type 016

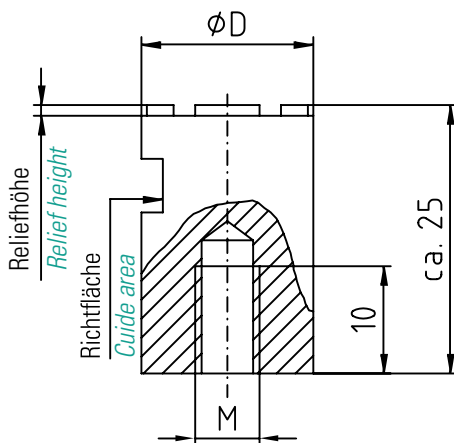


Bestellbeispiel nächste Seite
Ordering example see next page

Maßtabelle in mm Dimension table in mm

| D | a |
|----|------|
| 5 | 3,75 |
| 6 | 4,5 |
| 8 | 6,0 |
| 10 | 7,5 |
| 12 | 9,0 |
| 16 | 12,0 |

Elektrode Nr. 1-016 Electrode No. 1-016



Beschriftung
lesbar erhaben

Characters
legible raised

Material:
Erodierkupfer

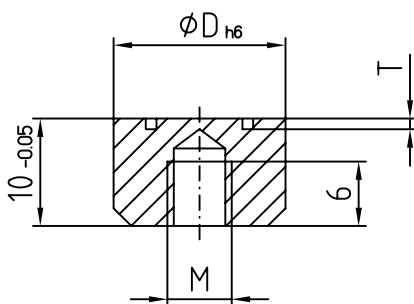
Material:
copper

Maßtabelle in mm Dimension table in mm

| D | M | Reliefhöhe Relief height | Euro |
|----|---|-----------------------------|-------|
| 4 | / | 0,4 | 36,00 |
| 5 | 3 | 0,5 | 36,00 |
| 6 | 4 | 0,5 | 36,00 |
| 8 | 4 | 0,5 | 36,00 |
| 10 | 4 | 0,5 | 36,00 |
| 12 | 6 | 1,0 | 39,00 |
| 16 | 6 | 1,0 | 39,00 |
| 20 | 6 | 1,0 | 49,00 |
| 30 | 8 | 1,0 | 69,00 |
| 40 | 8 | 1,0 | 80,00 |

Sondergrößen nach Wunsch Special variables as required

Einsatz Nr. 2-016 Insert No. 2-016



Beschriftung
spiegelbildlich vertieft

Characters in
mirror writing recessed

Material: 1.4034
ca. HRC 56 \pm 2 rostfrei

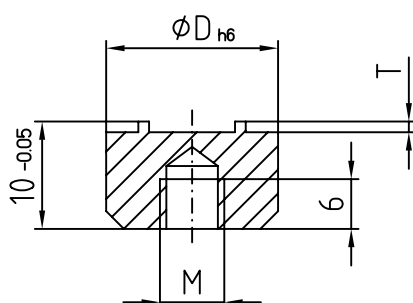
Material: 1.4034
approx. HRC 56 \pm 2 stainless steel

Maßtabelle in mm Dimension table in mm

| D | M | T | Euro |
|----|---|------|-------|
| 5 | 3 | 0,2 | 19,00 |
| 6 | 4 | 0,2 | 19,00 |
| 8 | 4 | 0,2 | 19,00 |
| 10 | 4 | 0,2 | 19,00 |
| 12 | 6 | 0,25 | 20,00 |
| 16 | 6 | 0,3 | 20,00 |

Sondergrößen nach Wunsch Special variables as required

Einsatz Nr. 3-016 Insert No. 3-016



Beschriftung
spiegelbildlich erhaben

Characters in
mirror writing raised

Material: 1.4034
ca. HRC 56 \pm 2 rostfrei

Material: 1.4034
approx. HRC 56 \pm 2 stainless steel

Maßtabelle in mm Dimension table in mm

| D | M | T | Euro |
|----|---|------|-------|
| 5 | 3 | 0,2 | 35,00 |
| 6 | 4 | 0,2 | 35,00 |
| 8 | 4 | 0,2 | 35,00 |
| 10 | 4 | 0,2 | 35,00 |
| 12 | 6 | 0,25 | 38,00 |
| 16 | 6 | 0,3 | 42,00 |

Sondergrößen nach Wunsch Special variables as required

Auswerfer Nr. 4-016 Ejector pin No. 4-016



Beschriftung
spiegelbildlich vertieft

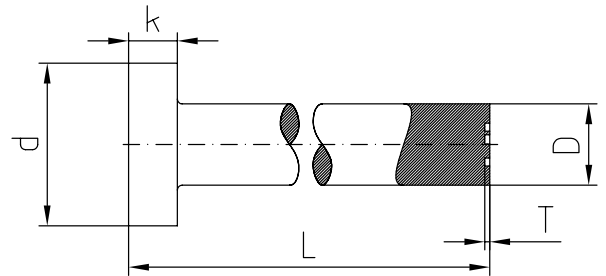
*Characters in
mirror writing recessed*

nach DIN / ISO 6751
Material: Warmarbeitsstahl

pursuant DIN / ISO 6751

| Länge L Length L | | | | -100 mm | -200 mm | -315 mm |
|------------------|----|---|------|---------|---------|---------|
| D | d | k | T | Euro | Euro | Euro |
| 5 | 10 | 3 | 0,2 | 59,00 | 59,00 | 59,00 |
| 6 | 12 | 5 | 0,2 | 60,00 | 60,00 | 60,00 |
| 8 | 14 | 5 | 0,2 | 61,00 | 61,00 | 61,00 |
| 10 | 16 | 5 | 0,2 | 62,00 | 62,00 | 62,00 |
| 12 | 18 | 7 | 0,25 | 64,00 | 69,00 | 72,00 |
| 16 | 22 | 7 | 0,3 | 69,00 | 79,00 | 82,00 |

Sondergrößen nach Wunsch *Special variables as required*



Bestellbeispiel Example order:

4-016-10-L=110,3

entspricht Auswerfer Ø 10 mit Länge 110,3
corresponds ejector pin with diameter 10 with length 110,3

Auswerfer Nr. 5-016 Ejector pin No. 5-016



Beschriftung
spiegelbildlich erhaben

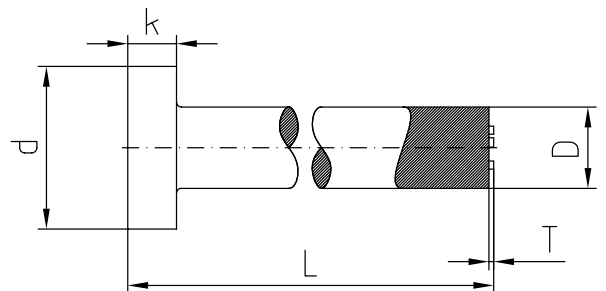
*Characters in
mirror writing raised*

nach DIN / ISO 6751
Material: Warmarbeitsstahl

pursuant DIN / ISO 6751

| Länge L Length L | | | | -100 mm | -200 mm | -315 mm |
|------------------|----|---|------|---------|---------|---------|
| D | d | k | T | Euro | Euro | Euro |
| 5 | 10 | 3 | 0,2 | 65,00 | 65,00 | 65,00 |
| 6 | 12 | 5 | 0,2 | 66,00 | 66,00 | 66,00 |
| 8 | 14 | 5 | 0,2 | 69,00 | 69,00 | 69,00 |
| 10 | 16 | 5 | 0,2 | 70,00 | 70,00 | 70,00 |
| 12 | 18 | 7 | 0,25 | 72,00 | 76,00 | 80,00 |
| 16 | 22 | 7 | 0,3 | 76,00 | 86,00 | 89,00 |

Sondergrößen nach Wunsch *Special variables as required*

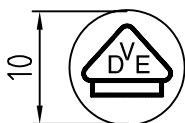


Bestellbeispiel Example order:

5-016-10-L=110,3

entspricht Auswerfer Ø 10 mit Länge 110,3
corresponds ejector pin with diameter 10 with length 110,3

Bestellbeispiel Example order:

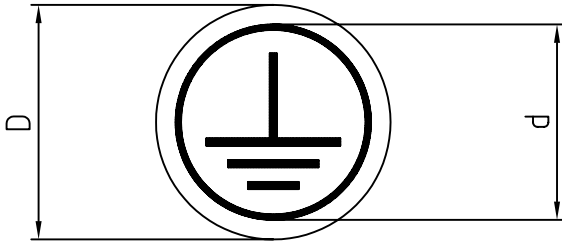


Elektrode: *Electrode:*
Einsatz vertieft: *Insert recessed:*
Einsatz erhaben: *Insert raised:*
Auswerfer vertieft: *Ejector pin recessed:*
Auswerfer erhaben: *Ejector pin raised:*

1-016-10
2-016-10
3-016-10
4-016-10-L=110,3
5-016-10-L=110,3

Typ 017 Type 017

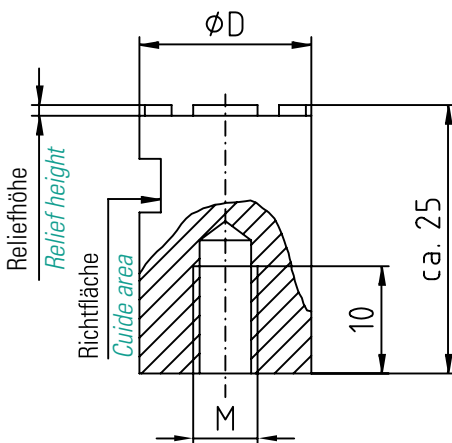
Bestellbeispiel nächste Seite
Ordering example see next page



Maßtabelle in mm Dimension table in mm

| D | d |
|----|------|
| 5 | 4,5 |
| 6 | 5,5 |
| 8 | 7,5 |
| 10 | 9,5 |
| 12 | 11,0 |
| 16 | 15,0 |

Elektrode Nr. 1-017 Electrode No. 1-017



Beschriftung
lesbar erhaben

Characters
legible raised

Material:
Erodierkupfer

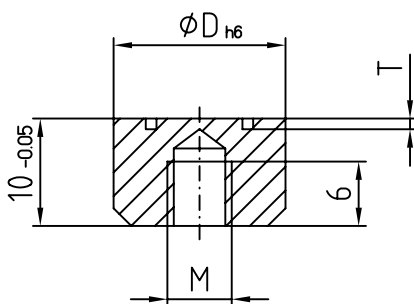
Material:
copper

Maßtabelle in mm Dimension table in mm

| D | M | Reliefhöhe Relief height | Euro |
|----|---|-----------------------------|-------|
| 4 | / | 0,4 | 36,00 |
| 5 | 3 | 0,5 | 36,00 |
| 6 | 4 | 0,5 | 36,00 |
| 8 | 4 | 0,5 | 36,00 |
| 10 | 4 | 0,5 | 36,00 |
| 12 | 6 | 1,0 | 39,00 |
| 16 | 6 | 1,0 | 39,00 |
| 20 | 6 | 1,0 | 49,00 |
| 30 | 8 | 1,0 | 69,00 |
| 40 | 8 | 1,0 | 80,00 |

Sondergrößen nach Wunsch Special variables as required

Einsatz Nr. 2-017 Insert No. 2-017



Beschriftung
spiegelbildlich vertieft

Characters in
mirror writing recessed

Material: 1.4034
ca. HRC 56 ± 2 rostfrei

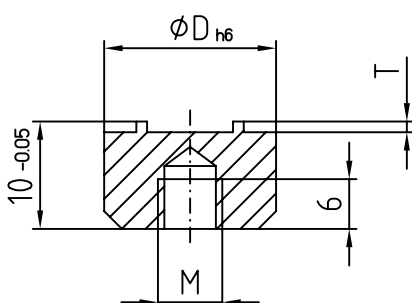
Material: 1.4034
approx. HRC 56 ± 2 stainless steel

Maßtabelle in mm Dimension table in mm

| D | M | T | Euro |
|----|---|------|-------|
| 5 | 3 | 0,2 | 19,00 |
| 6 | 4 | 0,2 | 19,00 |
| 8 | 4 | 0,2 | 19,00 |
| 10 | 4 | 0,2 | 19,00 |
| 12 | 6 | 0,25 | 20,00 |
| 16 | 6 | 0,3 | 20,00 |

Sondergrößen nach Wunsch Special variables as required

Einsatz Nr. 3-017 Insert No. 3-017



Beschriftung
spiegelbildlich erhaben

Characters in
mirror writing raised

Material: 1.4034
ca. HRC 56 ± 2 rostfrei

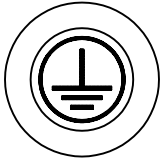
Material: 1.4034
approx. HRC 56 ± 2 stainless steel

Maßtabelle in mm Dimension table in mm

| D | M | T | Euro |
|----|---|------|-------|
| 5 | 3 | 0,2 | 35,00 |
| 6 | 4 | 0,2 | 35,00 |
| 8 | 4 | 0,2 | 35,00 |
| 10 | 4 | 0,2 | 35,00 |
| 12 | 6 | 0,25 | 38,00 |
| 16 | 6 | 0,3 | 42,00 |

Sondergrößen nach Wunsch Special variables as required

Auswerfer Nr. 4-017 Ejector pin No. 4-017



Beschriftung
spiegelbildlich vertieft

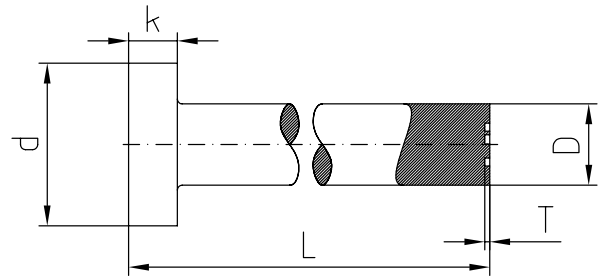
*Characters in
mirror writing recessed*

nach DIN / ISO 6751
Material: Warmarbeitsstahl

pursuant DIN / ISO 6751

| Länge L Length L | | | | -100 mm | -200 mm | -315 mm |
|------------------|----|---|------|---------|---------|---------|
| D | d | k | T | Euro | Euro | Euro |
| 5 | 10 | 3 | 0,2 | 59,00 | 59,00 | 59,00 |
| 6 | 12 | 5 | 0,2 | 60,00 | 60,00 | 60,00 |
| 8 | 14 | 5 | 0,2 | 61,00 | 61,00 | 61,00 |
| 10 | 16 | 5 | 0,2 | 62,00 | 62,00 | 62,00 |
| 12 | 18 | 7 | 0,25 | 64,00 | 69,00 | 72,00 |
| 16 | 22 | 7 | 0,3 | 69,00 | 79,00 | 82,00 |

Sondergrößen nach Wunsch *Special variables as required*

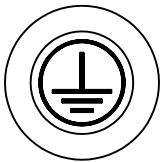


Bestellbeispiel Example order:

4-017-10-L=110,3

entspricht Auswerfer Ø 10 mit Länge 110,3
corresponds ejector pin with diameter 10 with length 110,3

Auswerfer Nr. 5-017 Ejector pin No. 5-017



Beschriftung
spiegelbildlich erhaben

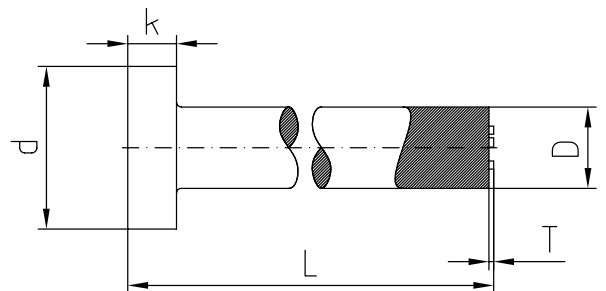
*Characters in
mirror writing raised*

nach DIN / ISO 6751
Material: Warmarbeitsstahl

pursuant DIN / ISO 6751

| Länge L Length L | | | | -100 mm | -200 mm | -315 mm |
|------------------|----|---|------|---------|---------|---------|
| D | d | k | T | Euro | Euro | Euro |
| 5 | 10 | 3 | 0,2 | 65,00 | 65,00 | 65,00 |
| 6 | 12 | 5 | 0,2 | 66,00 | 66,00 | 66,00 |
| 8 | 14 | 5 | 0,2 | 69,00 | 69,00 | 69,00 |
| 10 | 16 | 5 | 0,2 | 70,00 | 70,00 | 70,00 |
| 12 | 18 | 7 | 0,25 | 72,00 | 76,00 | 80,00 |
| 16 | 22 | 7 | 0,3 | 76,00 | 86,00 | 89,00 |

Sondergrößen nach Wunsch *Special variables as required*

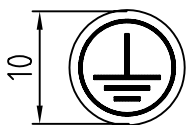


Bestellbeispiel Example order:

5-017-10-L=110,3

entspricht Auswerfer Ø 10 mit Länge 110,3
corresponds ejector pin with diameter 10 with length 110,3

Bestellbeispiel Example order:



Elektrode: *Electrode:* 1-017-10
Einsatz vertieft: *Insert recessed:* 2-017-10
Einsatz erhaben: *Insert raised:* 3-017-10
Auswerfer vertieft: *Ejector pin recessed:* 4-017-10-L=110,3
Auswerfer erhaben: *Ejector pin raised:* 5-017-10-L=110,3

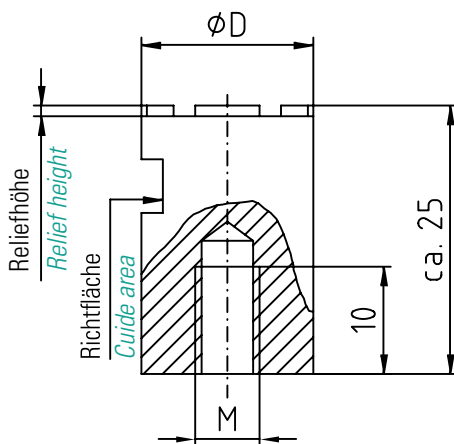
Typ 018 Type 018



Maßtabelle in mm Dimension table in mm

| H | B |
|----|-------|
| 5 | 3,44 |
| 6 | 4,12 |
| 8 | 5,50 |
| 10 | 6,88 |
| 12 | 8,25 |
| 16 | 11,00 |
| 20 | 14,44 |

Elektrode Nr. 1-018 Electrode No. 1-018



Beschriftung
lesbar erhaben

*Characters
legible raised*

Material:
Erodierkupfer

*Material:
copper*

Maßtabelle in mm Dimension table in mm

| H | D | Reliefhöhe <i>Relief height</i> | Euro |
|----|----|------------------------------------|-------|
| 5 | 8 | 0,5 / 0,15 | 40,00 |
| 6 | 8 | 0,5 / 0,2 | 40,00 |
| 8 | 10 | 0,5 / 0,3 | 40,00 |
| 10 | 16 | 0,7 / 0,3 | 42,00 |
| 12 | 16 | 0,7 / 0,4 | 42,00 |
| 16 | 20 | 1,0 / 0,5 | 45,00 |
| 20 | 25 | 1,0 / 0,5 | 52,00 |

Sondergrößen nach Wunsch *Special variables as required*

Bestellbeispiel Example order:



1-018-10
entspricht Symbolhöhe 10 mm

*1-018-10
corresponds to symbol height 10 mm*

ZUBEHÖR

ACCESSORIES

Schraubendreher für Dati 1000 bis Dati 9000 und Gewindebohrer für Dati 1800

Screwdriver for Dati 1000 to Dati 9000 and screw tap for Dati 1800

Schraubendreher für Dati 1000 bis Dati 9000 Screwdriver for Dati 1000 to Dati 9000



| | Größe in mm Dimension in mm |
|-----|--------------------------------|
| S01 | 0,16x0,8x40 |
| S02 | 0,18x1,0x40 |
| S03 | 0,20x1,2x40 |
| S04 | 0,25x1,5x40 |
| S05 | 0,30x1,8x40 |
| S06 | 0,40x2,0x40 |
| S07 | 0,40x2,5x50 |
| S08 | 0,50x3,0x50 |
| S09 | 0,60x3,5x60 |
| S10 | 0,80x4,0x60 |
| S11 | 1,00x5,5x100 |

Durchmesser Dati *Diameter Dati*

| Dati | 2 | 2,5 | 2,6 | 2,8 | 3 | 3,5 | 4 | 5 | 6 | 8 | 10 | 12 | 16 | 20 |
|------|-----|-----|-----|-----|-----|-----|-----|-----|-----|-----|-----|-----|-----|-----|
| 1000 | | | | | S02 | | S05 | S06 | S06 | S08 | S08 | S10 | S11 | |
| 1200 | | | | | S02 | | S05 | S06 | S06 | S08 | S08 | S10 | S11 | |
| 1300 | | | S01 | S01 | S02 | S03 | S04 | S06 | S06 | S08 | S09 | S10 | S11 | |
| 1400 | | | S01 | S01 | S02 | S03 | S04 | S06 | S06 | S08 | S09 | S10 | S11 | |
| 1800 | | | | | S02 | S03 | S04 | S06 | S06 | S08 | S09 | S10 | S11 | |
| 2000 | | | | | S02 | | S05 | S06 | S06 | S08 | S08 | S10 | S11 | |
| 2100 | | | | | | | | | S06 | S08 | | S10 | S11 | |
| 2200 | | | | | S02 | | S05 | S06 | S06 | S08 | S08 | S10 | S11 | |
| 2300 | | | S02 | S02 | S03 | | S05 | S06 | S06 | S08 | S09 | S10 | S11 | S11 |
| 2400 | | | S02 | S02 | S03 | | S05 | S06 | S06 | S08 | S09 | S10 | S11 | S11 |
| 2900 | | | | | S03 | | S05 | S06 | S06 | S08 | S08 | S10 | S11 | |
| 3000 | | | | | S04 | | S05 | S07 | S07 | S10 | | | | |
| 3500 | | | | | | | S05 | S05 | S05 | S06 | S07 | S08 | S10 | |
| 5000 | | | | | | | S05 | S05 | S05 | S08 | S08 | S10 | S11 | |
| 6000 | | | | | | | S03 | S05 | S05 | S07 | S07 | S08 | S10 | |
| 7000 | | | | | | | | | S04 | S06 | S06 | S08 | S10 | |
| 8000 | S02 | S03 | | | S04 | | S05 | | | | | | | |
| 9000 | | | | | | | | | S05 | S07 | S07 | S09 | S10 | |

Gewindebohrer für DATI 1800 *Screw tap for Dati 1800*



| Durchmesser Dati <i>Diameter Dati</i> | Feingewinde <i>Fine-pitch thread</i> | Gewindebohrer <i>Screw tap</i> |
|--|---|-----------------------------------|
| 3,0 | M2,5 x 0,35 | GB01 |
| 3,5 | M3 x 0,35 | GB02 |
| 4,0 | M3,5 x 0,35 | GB03 |
| 5,0 | M4,5 x 0,5 | GB04 |
| 6,0 | M5 x 0,5 | GB05 |
| 8,0 | M6 x 0,5 | GB06 |
| 10,0 | M8 x 0,75 | GB07 |
| 12,0 | M10 x 0,75 | GB08 |
| 16,0 | M12 x 1 | GB09 |



Gewindeelektrode für DATI 1800 *Thread electrode for Dati 1800*

| Durchmesser Dati <i>Diameter Dati</i> | Feingewinde <i>Fine-pitch thread</i> | Elektrode (planetär), Material <i>Electrode (planetary), material</i> |
|--|---|--|
| 3,0 | M2,5 x 0,35 | GE101 (M2,5 x 0,35 – WoCu) |
| 3,5 | M3 x 0,35 | |
| 4,0 | M3,5 x 0,35 | |
| 5,0 | M4,5 x 0,5 | GE102 (M4x0,5 – Cu) |
| 6,0 | M5 x 0,5 | |
| 8,0 | M6 x 0,5 | |
| 10,0 | M8 x 0,75 | GE103 (M8 x 0,75 – Cu) |
| 12,0 | M10 x 0,75 | |
| 16,0 | M12 x 1 | GE104 (M12 x 1 – Cu) |

Gewindeelektrode für DATI 1200, 2200, 2900 *Thread electrode for Dati 1200, 2200, 2900*

| Durchmesser Dati <i>Diameter Dati</i> | Regelgewinde <i>Medium thread</i> | Elektrode (planetär), Material <i>Electrode (planetary), material</i> |
|--|--------------------------------------|--|
| 3,0 | M2 | GE202 (M2 – Cu) |
| 4,0 | M2 | |
| 5,0 | M3 | GE203 (M3 – Cu) |
| 6,0 | M3 | |
| 8,0 | M4 | GE204 (M4 – Cu) |
| 10,0 | M5 | GE205 (M5 – Cu) |
| 12,0 | M6 | GE206 (M6 – Cu) |
| 16,0 | M8 | GE208 (M8 – Cu) |

Gewindeelektrode für DATI 2400 *Thread electrode for Dati 2400*

| Durchmesser Dati <i>Diameter Dati</i> | Regelgewinde <i>Medium thread</i> | Elektrode (planetär), Material <i>Electrode (planetary), material</i> |
|--|--------------------------------------|--|
| 2,6 | M1,6 | GE201 (1,6 – WoCu) |
| 2,8 | M1,6 | |
| 3,0 | M2 | GE202 (M2 – Cu) |
| 3,5 | M2 | |
| 4,0 | M2 | |
| 5,0 | M3 | GE203 (M3 – Cu) |
| 6,0 | M3 | |
| 8,0 | M4 | GE204 (M4 – Cu) |
| 10,0 | M4 | |
| 12,0 | M5 | GE205 (M5 – Cu) |
| 16,0 | M5 | |
| 20,0 | M5 | |

Gravurelektroden aus Kupfer oder Graphit auf Freiform oder Regelflächen nach Kundenwunsch

Customized electrodes with regular or irregular surface either from copper or graphite

Sie liefern Ihre Daten in den Formaten:

Just provide us your dimensional information thru Data format:

lgs, dwg, dxf, stp, vdaafs, stl,
sowie in allen von Windows lesbaren Formaten

lgs, dwg, dxf, stp, vdaafs, stl, or any format which is legible thru windows program.

Beispiele

Examples



Lieferzeiten und Versandkosten

Period of delivery and forwarding charges

Lieferzeiten:

Das gesamte Dati Datumstempel Programm ist in der Regel ab Lager lieferbar. Elektroden und Einsätze werden aufgrund der mannigfaltigen Materialbezeichnungen nach Kundenangaben gefertigt. Bitte rechnen Sie mit einer Lieferzeit von ca. 1 Woche (kurzfristige Lieferung nach Absprache möglich).

Versandkosten für Deutschland:

Der Versand erfolgt per UPS Standard mit einer Laufzeit von 1-2 Tagen

- Bestellwert bis 30,00 € 5,00 €
- Bestellwert bis 500,00 € 4,65 €
- Bestellwert ab 500,00 € frei Haus

TNT Express: Zustellung bis 9:00 Uhr, 10:00 Uhr oder 12:00 Uhr auf Wunsch möglich. Preis auf Anfrage

Versand ins Ausland:

Versand per Fed Ex: Preis auf Anfrage

Versand per TNT, UPS, DHL, etc. auf Wunsch möglich, bei Angabe der eigenen Kundennummer zur Berechnung der Versandkosten.

Mindermengenzuschlag für Lieferungen nach Rumänien und in Nicht-EU-Länder

Für Lieferungen nach Rumänien und in Nicht-EU-Länder, die einen Mindestbestellwert von 150,00 € unterschreiten, erheben wir einen Mindermengenzuschlag von 12,00 € pro Lieferung.

Kunden aus diesen Ländern steht die Möglichkeit offen direkt bei unseren Handelspartnern zu bestellen. Eine Übersicht finden Sie auf der folgenden Seite.

Mindestbestellwert:

Einen Mindestbestellwert gibt es nicht.

Period of delivery:

Our whole range of merchandise are available either thru call order, fax order or e mail order. Accounting on the miscellaneous variety for customized merchandise. Please allow shipping time of 1 week.

Delivery outside Germany:

Minimum purchase quantity for deliveries to Romania and to non E.U countries. For deliveries to Romania and to non E.U. countries, which do not exceed an amount of 150,00 €, we charge a markup for small volume deliveries of 12,00 € per delivery.

We encourage out customers in these countries to order directly at our accredited distributors, listed on the page 169.

Minimum purchasing quantity:

We don't have a minimum purchasing quantity.

Impressum Legal notice:

Herausgeber *publisher:*

Opitz GmbH in Aschaffenburg; www.opitz-gmbh.de

Gestaltung *structuring:*

B2 Communications GmbH in Aschaffenburg; www.b2online.de

Druck *printing:*

Druckpunkt GmbH & Co. KG in Hösbach, www.druckpunkt.de

Technische Änderungen vorbehalten.

Technical changes reserved.

Hier finden Sie uns:
Where to find us:

| |
|--|
| Bulgarien: |
| Tome Ltd. Orlovska St. 129, 5300 Gabrovo / Bulgarien Tel.: +35 (0) 9 66 81 05 55 Fax: +35 (0) 9 66 81 05 50 www.tomebg.com Email: tome@tomebg.com |
| Dänemark: |
| HCT Tool A/S Baltorpbakken 10, DK-2750 Ballerup Tel.: +45 (0) 70 20 84 84 +45 (0) 96 11 94 26 Fax: +45 (0) 70 20 84 83 +45 (0) 96 11 94 29 www.hct.dk Email: hct@hct.de |
| England: |
| Progressive Components Europe Unit 45, Touchet Hall Road, Stakehill Industrial Estate, Middelton, Manchester M24 2FL, United Kingdom Phone: +44 (0) 16 16 53 44 22 Fax: +44 (0) 16 16 53 44 77 www.procomps.com Email: sales.eu@procomps.com |
| Finnland: |
| Oinonen Consulting Oy Larin Kyöstin katu 16, FIN-13130 Hämeenlinna Tel.: +358 (0) 3 64 80 60 Fax: +358 (0) 36 16 62 72 www.oinonen.com Email: info@oinonen.com |
| Frankreich: |
| ABC Direct 102, rue Unterelsau, F-67200 Strasbourg Tel.: +33 (0) 3 88 10 05 67 Fax: +33 (0) 3 88 10 09 49 www.abcdirect.eu Email: info@abcdirect.eu |
| China: |
| Enhance Industrial LTD. 1505 Traesure Centre 42 Hung To Road HK-Kwun Tong-Kowloon Tel.: +852 (0) 23 04 10 36 Fax: +852 (0) 23 04 11 47 www.enhance-tech.com.hk Email: info@enhance-tech.com.hk |
| China: |
| Shenzhen Keyway Precision Components Co.,Ltd. Room 201, Flat C, Biao Fan Technical Plaza, No 6 industrial Avenue,Tangwei Community,Fuhai Street, Baoan District, Shenzhen,China 518103 Tel:+86-755-8605 2457/8605 2465 Fax:+86-755-8605 2325 Cell:+86-136 0042 8586 |
| Italien: |
| SVERITAL S.p.A. ALTA TECN.E.QUAL.NEL S. Via Santa Maria, 108 – I-20093 Cologno Monzese Tel.: +39 (0) 2 25 15 61 Fax: +39 (0) 2 25 39 10 55 www.sverital.it Email: sverital@sverital.it |
| Mexiko: |
| Privarsa Ave. Francisco G. Sada 292 Col. Chepevera, Monterrey, N.L. C.P. 64030 Tel.: +52 (81) 83 33 11 99 www.privarsa.com.mx Email: ventas@privarsa.com.mx |
| Niederlande: |
| Tevema Technical Supply B.V. Dukdalfweg 35, 1041 BC Amsterdam Tel.: +31 (0) 2 06 82 29 61 Fax: +31 (0) 2 06 86 47 42 www.geha-zaandam.nl Email: info@geha-zaandam.nl |
| Norwegen: |
| Form og Stanseteknikk AS Hananbakken 22, N-1529 Moss - Norwegen Tel. / Fax.: +47 (0) 69 26 73 00 www.formogstanse.no Email: postmaster@formogstanse.no |
| Österreich: |
| Opitz GmbH Magnolienweg 34, 63741 Aschaffenburg Tel.: +49 (0) 6 02 18 00 88 Fax: +49 (0) 6 02 14 51 18 18 www.opitz-gmbh.de Email: info@opitz-gmbh.de |

| |
|---|
| Polen: |
| KONEK PSN Plac Poznański 3 · 85-129 Bydgoszcz Tel.: +48 (0) 5 23 79 26 53 Fax: +48 (0) 5 23 40 94 53 www.konek.com.pl Email: konek@konek.com.pl |
| Portugal: |
| MANUEL E. MIRANDA, LDA Rua da Covina, 21- P.O. Box 42 2431-901 Marinha Grande Portugal Phone: +351 (0) 2 44 57 22 60 Fax: +351 (0) 2 44 57 22 69 www.aceessorios.memiranda.pt Email: Bernardete@memiranda.pt |
| Schweden: |
| IMC Injections Moulding Components Valgatan 42A, SE-53237 Skara Tel.: +46 (0) 51 11 62 00 Fax: +46 (0) 51 11 62 30 www.imc.se Email: info@imc.se |
| Schweiz: |
| Brütsch / Rüegger AG Werkzeuge und Normteile In der Luberzen 1, CH-8010 Zürich Tel.: +41 (0) 17 36 63 63 Fax: +41 (0) 17 36 63 42 www.brw.ch Email: info@brw.ch |
| Singapore: |
| Progressive Components Asia PTE 20 Bendemeer Rd # 03-12 SINGAPORE, 338814 Phone: +65 (0) 67 53 32 12 Fax: +65 (0) 67 53 44 89 www.procomps.com Email: sales.asia@procomps.com |
| Slowenien: |
| Buscotrade d.o.o. GAMAJNA 3 SLO-1236 TRZIN - Slowenien Phone: +386 (0) 15 62 18 34 Fax: +386 (0) 15 62 15 42 www.buscotrade.si Email: info@buscotrade.si |
| Spanien: |
| Eldracher S.L. Avda. República Argentina, 86 E-08023 Barcelona Tel.: +34 (0) 9 32 84 20 54 Fax: +34 (0) 9 32 85 06 91 www.eldrachersl.es Email: eldracher@eldrachersl.es |
| Südafrika: |
| MUDI APPLIED TECHNOLOGIES cc P.O.Box 1585 SA 3600 Pinetown Tel.: +27 (0) 3 17 02 86 91 Fax: +27 (0) 31 72 86 63 www.mudi.co.za Email: m.a.t@hit.co.za |
| Tschechien: |
| TECHNOTREND CZ s.r.o. Pabenicka 795/8, 14200 Praha 4-Libus Tel.: +420 (0) 2 83 85 10 75 Fax: +420 (0) 2 83 85 24 10 Mobil: 7 32 85 48 87 www.technotrend.cz Email: info@technotrend.cz |
| Ungarn: |
| THERMAFER Trading Ltd. Co. Váci út, 1138 Budapest Tel.: +36 (0) 14 12 09 35 Fax: +36 (0) 14 12 09 36 www.thermafer.com Email: thermafer@thermafer.com |
| USA: |
| Progressive Components 235 Industrial Drive Wauconda, IL 60084 USA Phone: 800-2 69-66 53 / +1 (0) 84 74 87 10 00 Fax: 800-4 62-66 53 www.procomps.com Email: sales@procomps.com |

Jetzt mit Onlineshop Now with online shop
www.opitz-gmbh.de

OPITZ GmbH

Magnolienweg 34 | D-63741 Aschaffenburg
Phone +49 (0) 60 21 – 8 00 88 | Fax +49 (0) 60 21 – 4 51 18 18
info@opitz-gmbh.de

www.opitz-gmbh.de