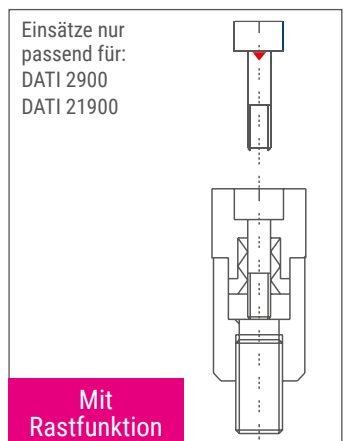
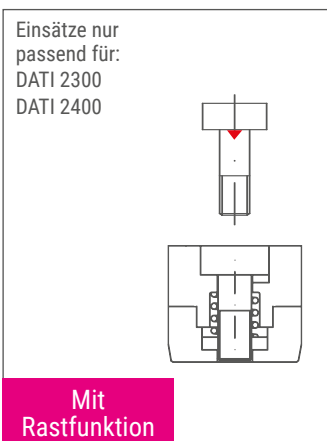
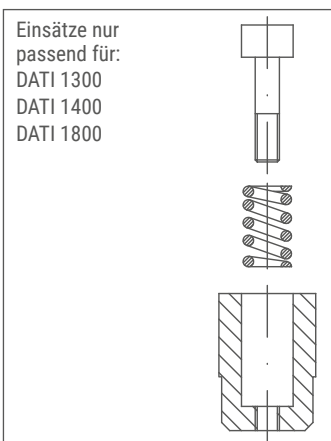
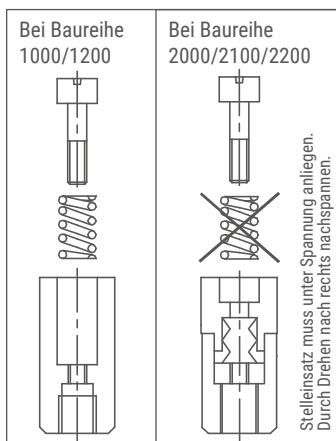


Werkstoff: 1.4034  
gehärtet HRC 56 ± 2  
korrosionsbeständig

Stelleinsätze für DATI						Stelleinsätze für DATI mit Rastfunktion					
1000/1200/2000/2100/2200			1300/1400/1800			2300/2400			2900/21900		
Bestell-Nr.	Preis in €	Stückzahl	Bestell-Nr.	Preis in €	Stückzahl	Bestell-Nr.	Preis in €	Stückzahl	Bestell-Nr.	Preis in €	Stückzahl
F/3/24	2,50		F/1303/24	2,50		F/2303/24	4,00		F/2903/24	4,00	
F/4/24	2,50		F/1304/24	2,50		F/2304/24	4,00		F/2904/24	4,00	
F/5/24	2,50		F/1305/24	2,50		F/2305/24	4,00		F/2905/24	4,00	
F/6/24	2,50		F/1306/24	2,50		F/2306/24	4,00		F/2906/24	4,00	
F/8/24	2,50		F/1308/24	2,50		F/2308/24	4,00		F/2908/24	4,00	
F/10/24	2,50		F/1310/24	2,50		F/2310/24	4,00		F/2910/24	4,00	
F/12/24	2,90		F/1312/24	2,90		F/2312/24	4,50		F/2912/24	4,50	
F/16/24	2,90		F/1316/24	2,90		F/2316/24	4,50		F/2916/24	4,50	
-	-	-	-	-	-	F/2320/24	5,00		-	-	-

DATI 1000/1200/2000/2100/2200 Maßtabelle in mm				DATI 1300/1400/1800 Maßtabelle in mm				DATI 2300/2400 Maßtabelle in mm				DATI 2900/21900 Maßtabelle in mm			
D	d	L	a	D	d	L	a	D	d	L	a	D	d	L	a
3	1,6	9	0,2	3	1,5	3,8	0,2	3	1,6	3,9	0,25	3	1,6	9	0,2
4	2,5	10,5	0,3	4	2,1	4,8	0,3	4	2,5	4,9	0,3	4	2,5	10,5	0,3
5	3,1	13	0,4	5	3,1	7,8	0,4	5	3,1	7,8	0,4	5	3,1	13	0,4
6	3,1	13	0,4	6	3,1	7,8	0,4	6	3,1	7,8	0,4	6	3,1	13	0,4
8	4,6	14	0,4	8	4,4	9,8	0,4	8	4,4	9,8	0,4	8	4,6	14	0,4
10	4,6	14	0,4	10	5,2	11,8	0,4	10	5,2	11,8	0,4	10	4,6	14	0,4
12	6,4	17	0,6	12	6,2	13,8	0,6	12	6,2	13,8	0,6	12	6,4	17	0,6
16	8,4	23	0,6	16	8,2	13,8	0,6	16	8,2	13,8	0,6	16	8,4	23	0,6
-	-	-	-	-	-	-	-	20	11	15,8	0,6	-	-	-	-



Bitte liefern Sie die Ware wie oben angegeben bis spätestens \_\_\_\_\_ an die folgende Anschrift:

Firma:	Straße:
z. Hd.:	PLZ/Ort:
Lieferung erfolgt ohne Druckfedern. <input type="checkbox"/> Bitte liefern Sie mir kostenlos neue Druckfedern mit.	Best.-Nr./Kom.:
Für die Auftragsbestätigung bitte E-Mail-Adresse einfügen:	

Preise gelten nur für Deutschland vom 02.10.2023 - 29.02.2024 ab einer Mindestbestellmenge von 10 Wechseleinsätzen sowie nur für die auf dem Bestellformular aufgeführten Stelleinsätze und Rasterstelleinsätze. Keine Haftung für Druckfehler und Irrtümer.