

Werkstoff: 1.4034
gehärtet HRC 56 ± 2
korrosionsbeständig

Stelleinsätze für DATI					
1000/1200/2000/2100/2200			1300/1400/1800		
Bestell-Nr.	Preis in €	Stückzahl	Bestell-Nr.	Preis in €	Stückzahl
F/3/25	2,50		F/1303/25	2,50	
F/4/25	2,50		F/1304/25	2,50	
F/5/25	2,50		F/1305/25	2,50	
F/6/25	2,50		F/1306/25	2,50	
F/8/25	2,50		F/1308/25	2,50	
F/10/25	2,50		F/1310/25	2,50	
F/12/25	2,90		F/1312/25	2,90	
F/16/25	2,90		F/1316/25	2,90	
-	-	-	-	-	-

Stelleinsätze für DATI mit Rastfunktion					
2300/2400			2900/21900		
Bestell-Nr.	Preis in €	Stückzahl	Bestell-Nr.	Preis in €	Stückzahl
F/2303/25	4,00		F/2903/25	4,00	
F/2304/25	4,00		F/2904/25	4,00	
F/2305/25	4,00		F/2905/25	4,00	
F/2306/25	4,00		F/2906/25	4,00	
F/2308/25	4,00		F/2908/25	4,00	
F/2310/25	4,00		F/2910/25	4,00	
F/2312/25	4,50		F/2912/25	4,50	
F/2316/25	4,50		F/2916/25	4,50	
F/2320/25	5,00		-	-	-

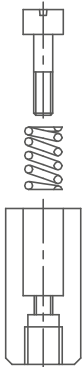
DATI 1000/1200/2000/2100/2200 Maßtabelle in mm			
D	d	L	a
3	1,6	9	0,2
4	2,5	10,5	0,3
5	3,1	13	0,4
6	3,1	13	0,4
8	4,6	14	0,4
10	4,6	14	0,4
12	6,4	17	0,6
16	8,4	23	0,6
-	-	-	-

DATI 1300/1400/1800 Maßtabelle in mm			
D	d	L	a
3	1,5	3,8	0,2
4	2,1	4,8	0,3
5	3,1	7,8	0,4
6	3,1	7,8	0,4
8	4,4	9,8	0,4
10	5,2	11,8	0,4
12	6,2	13,8	0,6
16	8,2	13,8	0,6
-	-	-	-

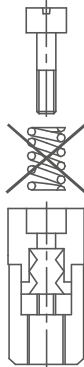
DATI 2300/2400 Maßtabelle in mm			
D	d	L	a
3	1,6	3,9	0,25
4	2,5	4,9	0,3
5	3,1	7,8	0,4
6	3,1	7,8	0,4
8	4,4	9,8	0,4
10	5,2	11,8	0,4
12	6,2	13,8	0,6
16	8,2	13,8	0,6
20	11	15,8	0,6

DATI 2900/21900 Maßtabelle in mm			
D	d	L	a
3	1,6	9	0,2
4	2,5	10,5	0,3
5	3,1	13	0,4
6	3,1	13	0,4
8	4,6	14	0,4
10	4,6	14	0,4
12	6,4	17	0,6
16	8,4	23	0,6
-	-	-	-

Bei Baureihe 1000/1200

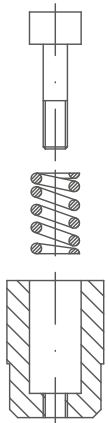


Bei Baureihe 2000/2100/2200

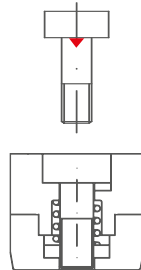


Stelleinsatz muss unter Spannung anliegen.
Durch Drehen nach rechts nachspannen.

Einsätze nur passend für:
DATI 1300
DATI 1400
DATI 1800

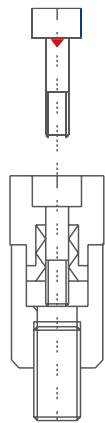


Einsätze nur passend für:
DATI 2300
DATI 2400



Mit Rastfunktion

Einsätze nur passend für:
DATI 2900
DATI 21900



Mit Rastfunktion

Bitte liefern Sie die Ware wie oben angegeben bis spätestens		an die folgende Anschrift:	
Firma:		Straße:	
z. Hd.:		PLZ/Ort:	
Lieferung erfolgt ohne Druckfedern. <input type="checkbox"/> Bitte liefern Sie mir kostenlos neue Druckfedern mit.		Best.-Nr./Kom.:	
Für die Auftragsbestätigung bitte E-Mail-Adresse einfügen:			

Preise gelten nur für Deutschland vom 01.10.2024 - 28.02.2025 ab einer Mindestbestellmenge von 10 Wechseleinsätzen sowie nur für die auf dem Bestellformular aufgeführten Stelleinsätze und Rasterstelleinsätze. Keine Haftung für Druckfehler und Irrtümer.